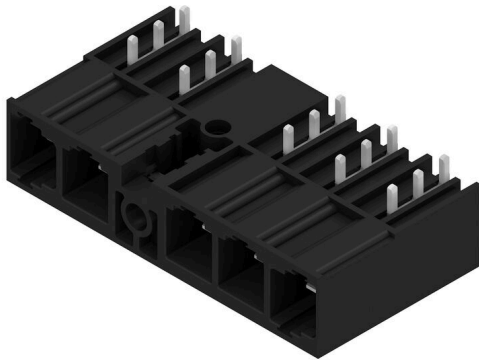


## SU 10.16HP/05/270MF3 3.5AG BK BX

Weidmüller Interface GmbH & Co. KG  
Klingenbergstraße 26  
D-32758 Detmold  
Germany

www.weidmueller.com

## Illustrazione del prodotto



Striscia di connettori maschio su una fila, ad alte prestazioni, affiancabili senza perdita di poli o con flangia brevettata per un fissaggio rapido, senza utensili. Massima affidabilità di collegamento e funzionamento grazie ad un controprofilo che impedisce errori di collegamento, con diversità di codifica univoca e fissaggio supplementare nella flangia. Lunghezza codolo di 3,5 mm ottimizzata per saldatura ad onda, direzione d'innesto a 270° rispetto ai codoli a saldare.

## Dati generali per l'ordinazione

Versione	Connettore per circuito stampato, Connettore maschio, Collegamento a saldare THT, 10.16 mm, Numero di poli: 5, 270°, Lunghezza spina a saldare (l): 3.5 mm, stagnato, nero, Box
N. d'ordine	<a href="#">2597310000</a>
Tipo	SU 10.16HP/05/270MF3 3.5AG BK BX
GTIN (EAN)	4050118609479
CPZ	30 Pieza
Parametri prodotto	IEC: 1000 V / 78.3 A UL: 300 V / 60 A
Imballaggio	Box

## SU 10.16HP/05/270MF3 3.5AG BK BX

**Weidmüller Interface GmbH & Co. KG**  
 Klingenbergstraße 26  
 D-32758 Detmold  
 Germany

www.weidmueller.com

## Dati tecnici

### Omologazioni

ROHS Conforme

### Dimensioni e pesi

Peso netto 21.41 g

### Conformità ambientale del prodotto

Stato conformità RoHS Conforme senza esenzione  
 REACH SVHC No SVHC superiori a 0,1 wt%

### Specifiche di sistema

Famiglia prodotti	OMNIMATE Power - Serie BU/SU 10.16HP			
Tipo di collegamento	Collegamento al circuito stampato			
Montaggio su circuito stampato	Collegamento a saldare THT			
Passo in mm (P)	10.16 mm			
Passo in pollici (P)	0.400 "			
Angolo di uscita	270°			
Numero di poli	5			
Lunghezza spina a saldare (l)	3.5 mm			
Tolleranza della lunghezza del codolo a saldare	+0.1 / -0.3 mm			
Dimensioni del codolo a saldare	1,2 x 1,1 mm			
Dimensioni del codolo a saldare = tolleranza d	+0.1 / -0.1 mm			
L1 in mm	40.64 mm			
L1 in pollici	1.600 "			
Numero di serie di poli	2			
Coppia di serraggio	Tipo di coppia	Vite di montaggio, Circuito stampato		
	Informazioni sull'utilizzo	Spessore	min.	1.44 mm
			max.	1.76 mm
		Coppia di serraggio	min.	0.25 Nm
			max.	0.3 Nm
		Vite consigliata	Codice articolo	<a href="#">SU 10.16 BFSC P 35X 14</a>
		Spessore	min.	2.88 mm
			max.	3.52 mm
		Coppia di serraggio	min.	0.2 Nm
			max.	0.25 Nm
		Vite consigliata	Codice articolo	<a href="#">SU 10.16 BFSC P 35X 14</a>
		Spessore	min.	1.44 mm
max.			3.52 mm	
Coppia di serraggio	min.	0.8 Nm		
	max.	0.9 Nm		
Vite consigliata	Codice articolo	<a href="#">SU 10.16 BFSC S 35X12</a>		

### Dati del materiale

Materiale isolante	PBT GF	Colori	nero
Tabella dei colori (simile)	RAL 9011	Moisture Level (MSL)	

**SU 10.16HP/05/270MF3 3.5AG BK BX**

**Weidmüller Interface GmbH & Co. KG**  
 Klingenbergstraße 26  
 D-32758 Detmold  
 Germany

www.weidmueller.com

**Dati tecnici**

Classe d'infiammabilità UL 94	V-0	Materiale dei contatti	Lega in rame
Superficie dei contatti	stagnato	Temperatura di magazzinaggio, min.	-40 °C
Temperatura di magazzinaggio, max.	70 °C	Temperatura d'esercizio, min.	-50 °C
Temperatura d'esercizio, max.	120 °C	Campo della temperatura di montaggio, min.	-25 °C
Campo della temperatura di montaggio, max.		120 °C	

**Dati di dimensionamento secondo IEC**

Corrente di dimensionamento, numero minimo di poli (Tu=20 °C)	78.3 A	Corrente di dimensionamento, numero massimo di poli (Tu=20 °C)	67.9 A
Corrente di dimensionamento, numero minimo di poli (Tu=40 °C)	70.6 A	Corrente di dimensionamento, numero massimo di poli (Tu = 40°C)	61.3 A
Tensione di dimensionamento con classe di sovratensione/grado di lordura II/2	1000 V	Tensione di dimensionamento con classe di sovratensione/grado di lordura III/2	1000 V
Tensione nominale con classe di sovratensione/grado di lordura III/3	690 V	Tensione di dimensionamento con classe di sovratensione/grado di lordura II/2	6 kV
Tensione di dimensionamento con classe di sovratensione/grado di lordura III/2	8 kV	Sovratensione nominale con classe di sovratensione/grado di lordura III/3	8 kV
Distanza superficiale, min.	10.5 mm	Distanza in aria, min.	8.9 mm

**Dati di dimensionamento secondo CSA**

Tensione nominale (Gruppo B / CSA)	300 V	Tensione nominale (Gruppo C / CSA)	300 V
Tensione nominale (Gruppo D / CSA)	600 V	Corrente nominale (Gruppo B / CSA)	60 A
Corrente nominale (Gruppo C / CSA)	60 A	Corrente nominale (Gruppo D / CSA)	5 A

**Dati di dimensionamento sec. UL 1059**

Tensione nominale (Gruppo B / UL 1059)	300 V	Tensione nominale (Gruppo C / UL 1059)	300 V
Tensione nominale (Gruppo D / UL 1059)	600 V	Corrente nominale (Gruppo B / UL 1059)	60 A
Corrente nominale (Gruppo C / UL 1059)	60 A	Corrente nominale (Gruppo D / UL 1059)	5 A
Distanza superficiale, min.	10.5 mm	Distanza in aria, min.	8.9 mm

**Imballaggio**

Imballaggio	Box	Lunghezza VPE	338.00 mm
Larghezza VPE	130.00 mm	Altezza VPE	44.00 mm

**Nota importante**

Conformità IPC	Conformità: i prodotti sono sviluppati, prodotti e forniti secondo standard e normative internazionali riconosciuti, sono conformi alle caratteristiche indicate nel foglio dati e soddisfano le caratteristiche decorative in accordo con IPC-A-610 "Classe 2". Ulteriori richieste relative al prodotto potranno essere valutate su richiesta.
Note	<ul style="list-style-type: none"> <li>• Additional variants on request</li> <li>• Rated current related to rated cross-section &amp; min. No. of poles.</li> <li>• P on drawing = pitch</li> <li>• Rated data refer only to the component itself. Clearance and creepage distances to other components are to be designed in accordance with the relevant application standards.</li> <li>• For all applications with flange we recommend to fix the pin header with the help of the soldering flange or a self-tapping screw on the board.</li> <li>• In accordance with IEC 61984, OMNIMATE-connectors are connectors without breaking capacity (COC). During designated use, connectors are not allowed to be engaged or disengaged when live or under load</li> </ul>

**SU 10.16HP/05/270MF3 3.5AG BK BX**

**Weidmüller Interface GmbH & Co. KG**  
Klingenbergstraße 26  
D-32758 Detmold  
Germany

[www.weidmueller.com](http://www.weidmueller.com)

**Dati tecnici**

- Long term storage of the product with average temperature of 50 °C and maximum humidity 70%, 36 months

**Classificazioni**

ETIM 8.0	EC002637	ETIM 9.0	EC002637
ETIM 10.0	EC002637	ECLASS 14.0	27-46-02-01
ECLASS 15.0	27-46-02-01		

## SU 10.16HP/05/270MF3 3.5AG BK BX

**Weidmüller Interface GmbH & Co. KG**  
 Klingenbergstraße 26  
 D-32758 Detmold  
 Germany

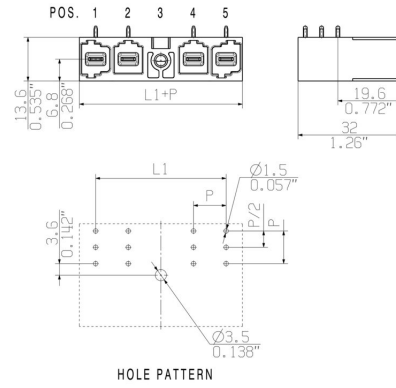
# Disegni

www.weidmueller.com

### Illustrazione del prodotto



### Dimensional drawing



### Graph

6	M(S)F6	o	o	o	o	o	X	o
6	M(S)F5	o	o	o	o	X	o	o
6	M(S)F4	o	o	o	X	o	o	o
6	M(S)F3	o	o	X	o	o	o	o
6	M(S)F2	o	X	o	o	o	o	o
5	M(S)F5	o	o	o	o	X	o	
5	M(S)F4	o	o	o	X	o	o	
5	M(S)F3	o	o	X	o	o	o	
5	M(S)F2	o	X	o	o	o	o	
4	M(S)F4	o	o	o	X	o		
4	M(S)F3	o	o	X	o	o		
4	M(S)F2	o	X	o	o	o		
3	M(S)F3	o	o	X	o			
3	M(S)F2	o	X	o	o			
2	M(S)F2	o	X	o				
No of poles	X = middle flange position	1	2	3	4	5	6	7

### Esempio d'uso

