

**VCG 24V EX 4 NPT1/2**

**Weidmüller Interface GmbH & Co. KG**  
Klingenbergstraße 26  
D-32758 Detmold  
Germany

www.weidmueller.com



Il pressacavo VARITECTOR (VCG) protegge i circuiti elettrici a sicurezza intrinseca in applicazioni IP67

- Certificato secondo IEC/EN 61643-2 1
- Adatto all'uso in aree EX
- Elevata classe di protezione con IP67
- Custodia da avvitare con diverse filettature
- Compatibile con HART

**Dati generali per l'ordinazione**

N. d'ordine	2593130000
Tipo	<a href="#">VCG 24V EX 4 NPT1/2</a>
GTIN (EAN)	4050118605112
CPZ	1 Pieza

## VCG 24V EX 4 NPT1/2

Weidmüller Interface GmbH & Co. KG  
Klingenbergstraße 26  
D-32758 Detmold  
Germany

www.weidmueller.com

## Dati tecnici

## Omologazioni

Omologazioni



ROHS Conforme

## Dimensioni e pesi

Altezza minima	96 mm	Larghezza	28 mm
Larghezza (pollici)	1.1024 inch	Lunghezza	120 mm
Lunghezza (pollici)	4.7244 inch	Diametro	28 mm
Peso netto	300 g		

## Temperature

Temperatura di magazzino -30 °C...60 °C Temperatura d'esercizio -30 °C...60 °C

## Conformità ambientale del prodotto

Stato conformità RoHS Conforme  
REACH SVHC No SVHC superiori a 0,1 wt%

## Protezione Ex - Dati

ATEX - Marcatura polvere	IEC Ex BAS 18.0085X, Ex ia IIIC T85 °C Da, (-30 °C≤Ta≤50 °C)	ATEX - Marcatura gas	18ATEX0141X, II 1GD, Ex ia II T6 Ga, (-30 °C≤Ta≤50 °C)
Potenza in ingresso, max. PI	2 W	Corrente d'ingresso, max. Ii	0.8 A
Capacità interna, max. CI	0 nF	Induttività interna, max. LI	60 µH

## Dati nominali IEC / EN

Tensione nominale (AC)	24 V	Tensione nominale (DC) max	33 V
Tempo di reazione / tempo di fallback	< 1 ns	Campo di frequenze, min.	0 Hz
Rigidità dielettrica con FG a PE	≥ 500 V	Corrente di prova da fulmine, limp (10/350 µs) filo-filo	2 kA
Corrente di prova da fulmine, limp (10/350 µs) non simm.	2 kA	Corrente di carico nominale IL	800 mA
Corrente di scarica In (8/20 µs) filo-filo	10 kA	Corrente di scarica I <sub>max</sub> . (8/20µs) filo- PE	20 kA
Corrente di scarica I <sub>max</sub> . (8/20µs) filo- filo	20 kA		

## Dati generali

Segmento	Misurazione - Controllo - Regolazione	Versione	Custodia di montaggio con vite in acciaio inox
Colori	argento	Grado di protezione	IP67
Compatibilità con il BUS H1 della FIELD BUS FOUNDATION	Secondo IEC 61158-2		

## Dati di collegamento

Divisione	1 mm <sup>2</sup>	Tecnica di collegamento cavi	Lunghezza cavo 250 mm (minimo)
Tipo di collegamento	Collegamento a vite		

**VCG 24V EX 4 NPT1/2**

**Weidmüller Interface GmbH & Co. KG**  
Klingenbergstraße 26  
D-32758 Detmold  
Germany

[www.weidmueller.com](http://www.weidmueller.com)

**Dati tecnici****Dati generali**

Grado di protezione	IP67	Colori	argento
---------------------	------	--------	---------

**Quote dimensionamento IECEx/ATEX/cUL**

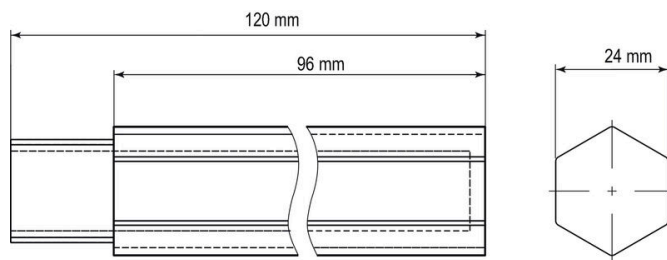
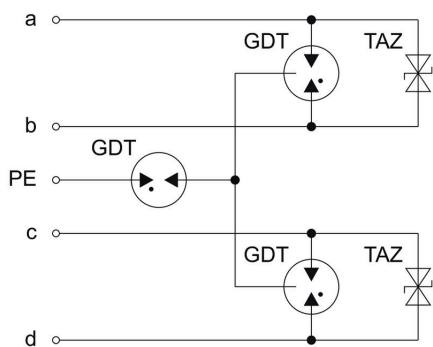
ATEX - Marcatura polvere	IEC Ex BAS 18.0085X, Ex ia IIIC T85 °C Da, (-30 °C≤Ta≤50 °C)	ATEX - Marcatura gas	18ATEX0141X, II 1GD, Ex ia II T6 Ga, (-30 °C≤Ta≤50 °C)
--------------------------	--	----------------------	--

**Garanzia**

Periodo	5 anni
---------	--------

**Classificazioni**

ETIM 8.0	EC000943	ETIM 9.0	EC000943
ETIM 10.0	EC000943	ECLASS 14.0	27-17-15-02
ECLASS 15.0	27-17-15-02		



Come da figura