

I prodotti per la protezione contro le sovratensioni Weidmüller delle serie VPU I (tipo I), VPU II (tipo II) e VPU III (tipo III) riducono efficacemente l'accoppiamento di interferenze che può verificarsi in seguito a sovratensioni transitorie, anche considerevolmente al di sotto dei limiti prescritti per il coordinamento dell'isolamento a norma EN 60664-3 / DIN VDE 0110-3. Tutto l'impianto risulta esposto ad una quantità inferiore di disturbi. Gli scaricatori sono coordinati mediante mezzi tecnici. Non è quindi necessario alcun disaccoppiamento fra i tipi I, II e III. Gli scaricatori sono verificati in conformità allo standard di prodotto IEC 61643-11 / DIN EN 61643-11 e possono essere installati all'interno di sistemi a norma IEC 61643-12 / VDE 0675-6-12 e IEC 62305-4 / VDE 0185-4. Questa protezione contro le sovratensioni e la corrente da fulmini è adatta all'impiego in sistemi di alimentazione dell'energia. Weidmüller offre prodotti diversi a seconda del particolare tipo di rete e del livello di tensione. È addirittura disponibile un dispositivo di protezione speciale di tipo I e II per applicazioni fotovoltaiche.

Dati generali per l'ordinazione

Versione	Scaricatore di sovratensioni, Bassa tensione, Protezione contro le sovratensioni, con contatto remoto, TN-C-S, TN-S
N. d'ordine	2591560000
Tipo	VPU AC I 4 R 480/10
GTIN (EAN)	4050118599381
CPZ	1 Pieza

VPU AC I 4 R 480/10

Weidmüller Interface GmbH & Co. KG

Klingenbergstraße 26

D-32758 Detmold

Germany

www.weidmueller.com

Dati tecnici

Omologazioni

Omologazioni



ROHS Conforme

UL File Number Search [Sito web UL](#)

N° certificato (cURus) E354261

Dimensioni e pesi

Profondità	91 mm	Profondità (pollici)	3.5827 inch
Posizione verticale	104.5 mm	Altezza (pollici)	4.1142 inch
Larghezza	72 mm	Larghezza (pollici)	2.8346 inch
Peso netto	630 g		

Temperature

Temperatura di magazzino	-40 °C...85 °C	Temperatura d'esercizio	-40 °C...85 °C
Umidità	Umidità rel. 5 - 95%		

Probabilità di guasto

MTBF 15 a

Conformità ambientale del prodotto

Stato conformità RoHS	Conforme senza esenzione
REACH SVHC	No SVHC superiori a 0,1 wt%

Dati di dimensionamento UL

Temperatura ambiente (operativa), max.	85 °C	Tensione nominale UN	400 V
VPR (L/N-PE)	1500 V	VPR (N-PE)	1500 V
MCOV (L/N-PE)	480 V	SCCR	200 kA
In	20 kA	Categoria	SPD TYPE 1CA
Temperatura ambiente (di funzionamento), min.	-40 °C	N° certificato (cURus)	E354261
MODE	all modes	VPR (L-L)	2500 V
VPR (L-N)	3000 V	VPR (L-PE)	1500 V
Tipo di tensione	AC		

Dati nominali IEC / EN

Numero di poli	4	Corrente di fuga in Un	0.6 mA
Contatto di segnalazione	250 V 1A 1CO	Tensione nominale (AC)	400 V
Rete a bassa tensione	TN-C-S, TN-S	Tipo di tensione	AC
Sovratensione temporanea - TOV	762 V	Tempo di reazione / tempo di fallback	≤ 25 ns
Campo di frequenze, max.	60 Hz	Campo di frequenze, min.	50 Hz
Norme	IEC 61643-11, EN 61643-11, UL 1449	Corrente di prova da fulmine limp(10/350 μs) (L-PE)	10 kA
Classe di prescrizione secondo EN 61643-11	T1, T2	Classe a norma IEC 61643-11	Tipo I, Tipo II
Tensione permanente massima, Uc (AC) 480 V		Tensione di rete	400 V / 690 V

VPU AC I 4 R 480/10

Weidmüller Interface GmbH & Co. KG

Klingenbergstraße 26

D-32758 Detmold

Germany

www.weidmueller.com

Dati tecnici

Coordinamento energetico	Tipo I, Tipo II, Tipo III	Corrente di scarica I_n (8/20 μ s) filo-PE	20 kA
Corrente di scarica I_{max} (8/20 μ s) filo-PE	50 kA	Livello di protezione U_p con IN (L/N-PE)	≤ 2.1 kV
Corrente nominale di cortocircuito ISCCR50 kA		Capacità di estinzione della corrente residua I_{fi}	Non presente per ragioni tecniche
Prefusibile integrato	No		

Dati di collegamento serraggio remoto

Sezione di collegamento cavo, flessibile, 0.14 mm ² min.	Lunghezza di spelatura	8 mm
Tipo di collegamento	PUSH IN	Sezione di collegamento cavo, flessibile, 1.5 mm ² max.

Dati generali

Indicatore ottico di funzionamento	verde = ok, rosso = lo scaricatore è difettoso - sostituirlo.	Segmento	Ripartizione di energia
Versione	Protezione contro le sovratensioni, con contatto remoto	Forma	Custodie portacomponenti; 4 TE, Insta IP20
Classe d'infiammabilità UL 94	V-0	Colori	arancione, nero
Grado di protezione	IP20 installato	Guida equipaggiata	TS 35
Altitudine di esercizio	≤ 4000 m		

Isolamento secondo EN 50 178

Classe di sovratensione	IV	Grado di lordura	2
-------------------------	----	------------------	---

Dati di collegamento

Lunghezza di spellatura	18 mm	Tecnica di collegamento cavi	Collegamento a vite
Tipo di collegamento	Collegamento a vite	Lunghezza di spellatura, collegamento di 18 mm dimensionamento	
Coppia di serraggio, min.	3 Nm	Coppia di serraggio, max.	4.5 Nm
Campo di serraggio, collegamento di dimensionamento	16 mm ²	Campo di sezioni, min.	1.5 mm ²
Campo di sezioni, max.	35 mm ²	Sezione di collegamento cavo, rigido, min.	1.5 mm ²
Sezione di collegamento cavo, rigido, max.	35 mm ²	Sezione di collegamento cavo, flessibile, min.	1.5 mm ²
Sezione di collegamento cavo, flessibile, 25 mm ² max.		Sezione di collegamento, semirigida, min.	1.5 mm ²
Sezione di collegamento, semirigida, max.	35 mm ²		

Dati elettrici

Tipo di tensione	AC
------------------	----

Dati generali

Numero di poli	4	Grado di protezione	IP20 installato
Colori	arancione, nero		

Garanzia

Periodo	5 anni
---------	--------

Dati tecnici**Nota importante**

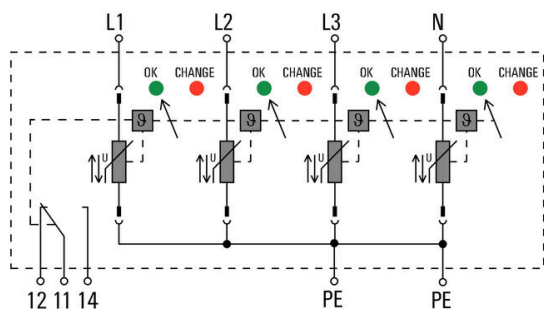
Informazioni sul prodotto	Per l'uso in applicazioni DC, usare il fusibile SIBA Tipo NH2XL aR/aSF DC 1500 V
Note	Only applicable to IT power systems where the earth on the distribution transformer is interconnected with the earth on the consumer side (RE=RA in Figure 44.A1 of IEC 60634-4-44:2018).

Classificazioni

ETIM 8.0	EC001457	ETIM 9.0	EC001457
ETIM 10.0	EC001457	ECLASS 14.0	27-17-12-04
ECLASS 15.0	27-17-12-04		

Disegni

Simbolo elettrico



Schematic circuit diagram

Accessori**Cacciavite a croce, tipo Phillips**

Cacciaviti SDIK PH a croce tipo Phillips, isolati VDE, DIN 7438, ISO 8764/2-PH, innesto femmina secondo ISO 8764-PH, impugnatura SoftFinish

Dati generali per l'ordinazione

Tipo	SDIK PH1 X 80	Versione	
N. d'ordine	2749890000	Cacciavite, Larghezza della lama (B): 1 mm, 80 mm, Spessore della	
GTIN (EAN)	4050118897098	lama (A): 1	
CPZ	1 ST		

Cacciavite a lama

Cacciaviti SDI a croce, isolati VDE, SDI DIN 7437, ISO 2380/2, innesto femmina secondo DIN 5264, ISO 2380/1, impugnatura SoftFinish

Dati generali per l'ordinazione

Tipo	SDIS 1.0X5.5X125	Versione	
N. d'ordine	2749850000	Cacciavite, Larghezza della lama (B): 5.5 mm, Lunghezza della lama:	
GTIN (EAN)	4050118897050	125 mm, Spessore della lama (A): 1 mm	
CPZ	1 ST		

Accessori

neutra



ESG è il marcatore di comprovata qualità in formato MultiCard, utilizzabile su molti apparecchi conosciuti. Il risultato consiste in una siglatura per dispositivi d'alta qualità, con un aspetto nitido.

Sono disponibili diverse tipologie per dispositivi di vari produttori, come Siemens, ABB, Beckhoff e altri.

Riepilogo dei vantaggi:

- Marcatori per impiego universale, marcatori autoadesivi o ad innesto, a seconda del tipo
- Per apparecchiature allineate, ad esempio gli interruttori automatici, sono disponibili marcatori ESG da bloccare sulle guide portacartellini
- Stampa personalizzata in qualità laser secondo le indicazioni

Per simboli speciali: Si prega di inviarci un file del nostro software di siglatura M-Print PRO o M-Print PRO Online (senza installazione) per le vostre specifiche di siglatura.

Dati generali per l'ordinazione

Tipo	ESG 6/15 K MC NE WS	Versione	
N. d'ordine	1880100000	ESG, Siglatura di apparecchi x 15 mm, PA 66, Colori: bianco,	
GTIN (EAN)	4032248478781	autoadesivo	
CPZ	200 ST		

Serie VPU

Ampia scelta di accessori per tutta la gamma



Dati generali per l'ordinazione

Tipo	VPU AC EXTENDER	Versione	
N. d'ordine	3123500000		
GTIN (EAN)	4099987270175		
CPZ	8 ST		

VPU AC I 4 R 480/10

Weidmüller Interface GmbH & Co. KG
 Klingenbergstraße 26
 D-32758 Detmold
 Germany

www.weidmueller.com

Accessori

Scaricatore di ricambio



In the event of a defective arrester, you can easily reorder this spare arrester, replace the defective arrester and thus restore protection.

Dati generali per l'ordinazione

Tipo	VPU AC I 0 480/10	Versione	
N. d'ordine	2591500000	Spare arrester, Surge protection	
GTIN (EAN)	4050118599442		
CPZ	1 ST		

Serie VPU



Ampia scelta di accessori per tutta la gamma

Dati generali per l'ordinazione

Tipo	VPU LOCKING CLIP L	Versione	
N. d'ordine	2735070000		
GTIN (EAN)	4050118816402		
CPZ	10 ST		
Tipo	PLUG VPU AC	Versione	
N. d'ordine	2855300000		
GTIN (EAN)	4064675533283		
CPZ	10 ST		