

## VPU AC I 4 R 300/12.5

**Weidmüller Interface GmbH & Co. KG**

Klingenbergstraße 26

D-32758 Detmold

Germany

[www.weidmueller.com](http://www.weidmueller.com)



I prodotti per la protezione contro le sovratensioni Weidmüller delle serie VPU I (tipo I), VPU II (tipo II) e VPU III (tipo III) riducono efficacemente l'accoppiamento di interferenze che può verificarsi in seguito a sovratensioni transitorie, anche considerevolmente al di sotto dei limiti prescritti per il coordinamento dell'isolamento a norma EN 60664-3 / DIN VDE 0110-3. Tutto l'impianto risulta esposto ad una quantità inferiore di disturbi. Gli scaricatori sono coordinati mediante mezzi tecnici. Non è quindi necessario alcun disaccoppiamento fra i tipi I, II e III. Gli scaricatori sono verificati in conformità allo standard di prodotto IEC 61643-11 / DIN EN 61643-11 e possono essere installati all'interno di sistemi a norma IEC 61643-12 / VDE 0675-6-12 e IEC 62305-4 / VDE 0185-4. Questa protezione contro le sovratensioni e la corrente da fulmini è adatta all'impiego in sistemi di alimentazione dell'energia. Weidmüller offre prodotti diversi a seconda del particolare tipo di rete e del livello di tensione. È addirittura disponibile un dispositivo di protezione speciale di tipo I e II per applicazioni fotovoltaiche.

### Dati generali per l'ordinazione

Versione	Scaricatore di sovratensioni, Bassa tensione, Protezione contro le sovratensioni, con contatto remoto, TN-C-S, TN-S
N. d'ordine	<a href="#">2591430000</a>
Tipo	VPU AC I 4 R 300/12.5
GTIN (EAN)	4050118599510
CPZ	1 Pieza
Stato consegna	In futuro questo articolo non sarà più disponibile.
Disponibile fino a	2026-06-01T00:00:00+02:00
Prodotto alternativo	<a href="#">VPU AC I 4 R 300/12.5 LH</a>

## VPU AC I 4 R 300/12.5

Weidmüller Interface GmbH &amp; Co. KG

Klingenbergstraße 26

D-32758 Detmold

Germany

www.weidmueller.com

## Dati tecnici

## Omologazioni

Omologazioni



ROHS	Conforme
UL File Number Search	<a href="#">Sito web UL</a>
N° certificato (cURus)	E3542610000

## Dimensioni e pesi

Profondità	91 mm	Profondità (pollici)	3.5827 inch
Posizione verticale	104.5 mm	Altezza (pollici)	4.1142 inch
Larghezza	72 mm	Larghezza (pollici)	2.8346 inch
Peso netto	680 g		

## Temperature

Temperatura di magazzino	-40 °C...85 °C	Temperatura ambiente	...85 °C
Temperatura d'esercizio	-40 °C...85 °C	Umidità	Umidità rel. 5 - 95%

## Conformità ambientale del prodotto

Stato conformità RoHS	Conforme senza esenzione
REACH SVHC	No SVHC superiori a 0,1 wt%

## Dati di dimensionamento UL

Temperatura ambiente (operativa), max.	85 °C	Tensione nominale UN	240 V
VPR (N-PE)	900 V	MCOV (L/N-PE)	300 V
SCCR	150 kA	In	20 kA
Categoria	SPD TYPE 1CA	Temperatura ambiente (di funzionamento), min.	-40 °C
N° certificato (cURus)	E3542610000	MODE	all modes
VPR (L-L)	1800 V	VPR (L-N)	1800 V
VPR (L-PE)	900 V	Tipo di tensione	AC

## Dati nominali IEC / EN

Numero di poli	3	Corrente di fuga in Un	0.6 mA
Contatto di segnalazione	250 V 1A 1CO	Tensione nominale (AC)	230 V
Rete a bassa tensione	TN-C-S, TN-S	Tipo di tensione	AC
Sovratensione temporanea - TOV	337 V	Tempo di reazione / tempo di fallback	≤ 25 ns
Campo di frequenze, max.	60 Hz	Campo di frequenze, min.	50 Hz
Norme	IEC61643-11, EN61643-11, UL 1449	Corrente di prova da fulmine limp(10/350 μs) (L-PE)	12.5 kA
Classe di prescrizione secondo EN 61643-11	T1, T2	Classe a norma IEC 61643-11	Tipo I, Tipo II
Tensione permanente massima, Uc (AC)	300 V	Tensione di rete	230 V / 400 V
Coordinamento energetico	Tipo I, Tipo II, Tipo III	Corrente di scarica In (8/20 μs) filo-PE	20 kA
Corrente di scarica I <sub>max</sub> . (8/20 μs) filo-PE	50 kA	Livello di protezione Up con IN (L/N-PE)	≤ 1.5 kV
Corrente nominale di cortocircuito ISCCR	50 kA	Capacità di estinzione della corrente residua I <sub>fi</sub>	Non presente per ragioni tecniche
Prefusibile integrato	No		

## VPU AC I 4 R 300/12.5

Weidmüller Interface GmbH &amp; Co. KG

Klingenbergstraße 26

D-32758 Detmold

Germany

www.weidmueller.com

## Dati tecnici

## Dati di collegamento serraggio remoto

Sezione di collegamento cavo, flessibile, 0.14 mm<sup>2</sup> min.

Lunghezza di spelatura

8 mm

Tipo di collegamento

PUSH IN

Sezione di collegamento cavo, flessibile, 1.5 mm<sup>2</sup> max.

## Dati generali

Indicatore ottico di funzionamento

verde = ok, rosso = lo scaricatore è difettoso - sostituirlo.

Segmento

Ripartizione di energia

Versione

Protezione contro le sovratensioni, con contatto remoto

Forma

Custodie portacomponenti; 4 TE, Insta IP20

Classe d'infiammabilità UL 94

V-0

Colori

arancione, nero

Grado di protezione

IP20 installato

Guida equipaggiata

TS 35

Altitudine di esercizio

≤ 4000 m

## Isolamento secondo EN 50 178

Classe di sovratensione

III

Grado di lordura

2

## Dati di collegamento

Lunghezza di spelatura

18 mm

Tecnica di collegamento cavi

Collegamento a vite

Tipo di collegamento

Collegamento a vite

Lunghezza di spelatura, collegamento di 15 mm dimensionamento

Coppia di serraggio, min.

2 Nm

Coppia di serraggio, max.

4.5 Nm

Campo di serraggio, collegamento di dimensionamento

16 mm<sup>2</sup>

Campo di sezioni, min.

4 mm<sup>2</sup>

Campo di sezioni, max.

35 mm<sup>2</sup>

Sezione di collegamento cavo, rigido, min.

1.5 mm<sup>2</sup>

Sezione di collegamento cavo, rigido, max.

35 mm<sup>2</sup>

Sezione di collegamento cavo, flessibile, min.

1.5 mm<sup>2</sup>

Sezione di collegamento cavo, flessibile, max.

25 mm<sup>2</sup>

Sezione di collegamento, semirigida, min.

1.5 mm<sup>2</sup>

Sezione di collegamento, semirigida, max.

35 mm<sup>2</sup>

## Dati elettrici

Tipo di tensione

AC

## Dati generali

Numero di poli

3

Grado di protezione

IP20 installato

Colori

arancione, nero

## Garanzia

Periodo

5 anni

## Nota importante

Informazioni sul prodotto

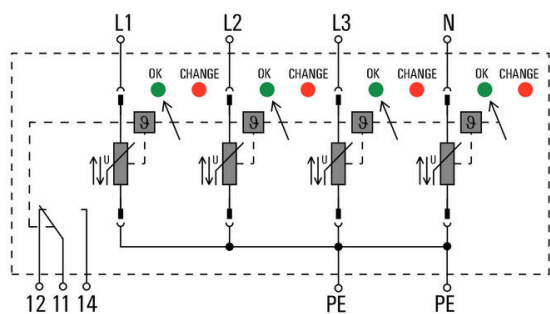
Per l'uso in applicazioni DC, usare il fusibile SIBA Tipo NH2XL aR/aSF DC 1500 V

**Dati tecnici****Classificazioni**

ETIM 8.0	EC001457	ETIM 9.0	EC001457
ETIM 10.0	EC001457	ECLASS 14.0	27-17-12-04
ECLASS 15.0	27-17-12-04		

**Disegni**

**Simbolo elettrico**



Schematic circuit diagram

**Accessori****Cacciavite a croce, tipo Phillips**

Cacciaviti SDIK PH a croce tipo Phillips, isolati VDE, DIN 7438, ISO 8764/2-PH, innesto femmina secondo ISO 8764-PH, impugnatura SoftFinish

**Dati generali per l'ordinazione**

Tipo	SDIK PH1 X 80	Versione	
N. d'ordine	<a href="#">2749890000</a>	Cacciavite, Larghezza della lama (B): 1 mm, 80 mm, Spessore della	
GTIN (EAN)	4050118897098	lama (A): 1	
CPZ	1 ST		

**Cacciavite a lama**

Cacciaviti SDI a croce, isolati VDE, SDI DIN 7437, ISO 2380/2, innesto femmina secondo DIN 5264, ISO 2380/1, impugnatura SoftFinish

**Dati generali per l'ordinazione**

Tipo	SDIS 1.0X5.5X125	Versione	
N. d'ordine	<a href="#">2749850000</a>	Cacciavite, Larghezza della lama (B): 5.5 mm, Lunghezza della lama:	
GTIN (EAN)	4050118897050	125 mm, Spessore della lama (A): 1 mm	
CPZ	1 ST		

## VPU AC I 4 R 300/12.5

**Weidmüller Interface GmbH & Co. KG**  
 Klingenbergstraße 26  
 D-32758 Detmold  
 Germany

## Accessori

www.weidmueller.com

## neutra



ESG è il marcatore di comprovata qualità in formato MultiCard, utilizzabile su molti apparecchi conosciuti. Il risultato consiste in una siglatura per dispositivi d'alta qualità, con un aspetto nitido.

Sono disponibili diverse tipologie per dispositivi di vari produttori, come Siemens, ABB, Beckhoff e altri.

Riepilogo dei vantaggi:

- Marcatori per impiego universale, marcatori autoadesivi o ad innesto, a seconda del tipo
- Per apparecchiature allineate, ad esempio gli interruttori automatici, sono disponibili marcatori ESG da bloccare sulle guide portacartellini
- Stampa personalizzata in qualità laser secondo le indicazioni

Per simboli speciali: Si prega di inviarci un file del nostro software di siglatura M-Print PRO o M-Print PRO Online (senza installazione) per le vostre specifiche di siglatura.

## Dati generali per l'ordinazione

Tipo	ESG 6/15 K MC NE WS	Versione	
N. d'ordine	<a href="#">1880100000</a>	ESG, Siglatura di apparecchi x 15 mm, PA 66, Colori: bianco,	
GTIN (EAN)	4032248478781	autoadesivo	
CPZ	200 ST		

## Serie VPU

Ampia scelta di accessori per tutta la gamma



## Dati generali per l'ordinazione

Tipo	VPU AC EXTENDER	Versione	
N. d'ordine	<a href="#">3123500000</a>		
GTIN (EAN)	4099987270175		
CPZ	8 ST		

## VPU AC I 4 R 300/12.5

**Weidmüller Interface GmbH & Co. KG**  
 Klingenbergstraße 26  
 D-32758 Detmold  
 Germany

[www.weidmueller.com](http://www.weidmueller.com)

## Accessori

### Scaricatore di ricambio



In the event of a defective arrester, you can easily reorder this spare arrester, replace the defective arrester and thus restore protection.

### Dati generali per l'ordinazione

Tipo	VPU AC I 0 300/12.5	Versione	
N. d'ordine	<a href="#">2591370000</a>	Spare arrester, Surge protection	
GTIN (EAN)	4050118599565		
CPZ	1 ST		

### Serie VPU



Ampia scelta di accessori per tutta la gamma

### Dati generali per l'ordinazione

Tipo	VPU LOCKING CLIP L	Versione	
N. d'ordine	<a href="#">2735070000</a>		
GTIN (EAN)	4050118816402		
CPZ	10 ST		
Tipo	PLUG VPU AC	Versione	
N. d'ordine	<a href="#">2855300000</a>		
GTIN (EAN)	4064675533283		
CPZ	10 ST		