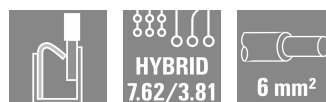
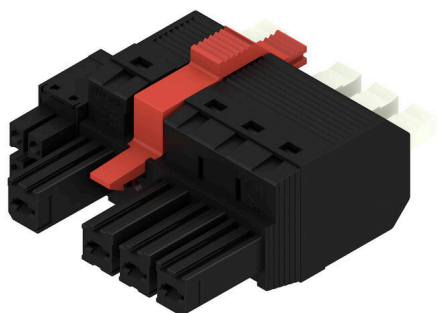


BVFL 7.62HP/04/180MF4 BCF/04 SNBKBX SO

Weidmüller Interface GmbH & Co. KG
 Klingenbergstraße 26
 D-32758 Detmold
 Germany

www.weidmueller.com

Illustrazione del prodotto

Come da figura

Connettore femmina a 180° con contatti di potenza e segnalazione con collegamento cavo PUSH IN nel passo 7,62.

Soddisfa i requisiti della norma IEC 61800-5-1 per i contatti di potenza UL 1059 ClassC 600 V. La flangia centrale autobloccante con bloccaggio automatico riduce di un passo l'ingombro necessario in larghezza rispetto alle soluzioni tradizionali. A scelta disponibile anche con vite di montaggio aggiuntiva. Include un collegamento schermato innestabile preconfezionato per la schermatura di una vasta area nella vostra applicazione.

Direttamente durante il processo di innesto, il collegamento schermato è unito in modo resistente alle vibrazioni all'area di contatto della custodia in metallo.

Dati generali per l'ordinazione

Versione	Connettore per circuito stampato, Connettore femmina, 7.62 mm, Numero di poli: 4, 180°, PUSH IN con attuatore, Box
N. d'ordine	2590720000
Tipo	BVFL 7.62HP/04/180MF4 BCF/04 SNBKBX SO
GTIN (EAN)	4050118599039
CPZ	20 Pieza
Parametri prodotto	IEC: 800 V / 0.5 - 6 mm ² UL: / AWG 24 - AWG 8
Imballaggio	Box
Stato consegna	In futuro questo articolo non sarà più disponibile.
Ultima data dell'ordine	2026-03-05T00:00:00+01:00

BVFL 7.62HP/04/180MF4 BCF/04 SNBKBX SO

Weidmüller Interface GmbH & Co. KG
Klingenbergstraße 26
D-32758 Detmold
Germany

www.weidmueller.com

Dati tecnici

Omologazioni

Omologazioni



UL File Number Search

[Sito web UL](#)

N° certificato (cURus)

E60693

Dimensioni e pesi

Peso netto

45.36 g

Conformità ambientale del prodotto

Stato conformità RoHS

Conforme senza esenzione

REACH SVHC

No SVHC superiori a 0,1 wt%

Parametri del sistema

Famiglia prodotti	OMNIMATE Power - Serie BV/SV 7.62HP	Tipo di collegamento	Collegamento al campo
Tecnica di collegamento cavi	PUSH IN con attuatore	Passo in mm (P)	7.62 mm
Passo in pollici (P)	0.300 "	Direzione d'uscita del conduttore	180°
Numero di poli	4	L1 in mm	30.48 mm
L1 in pollici	1.200 "	L2 in mm	3.81 mm
L2 in pollici	0.150 "	Numero di serie di poli	1
Sezione di dimensionamento	6 mm ²	Lunghezza di spellatura	12 mm
Lama cacciavite	0,6 x 3,5	Cicli di inserimento	25

Dati del materiale

Materiale isolante	PA GF	Colori	nero
Colore elementi di azionamento	bianco	Tabella dei colori (simile)	RAL 9011
Moisture Level (MSL)		Classe d'infiammabilità UL 94	V-0
Materiale dei contatti	Lega in rame	Superficie dei contatti	stagnato
Struttura a strati del connettore maschio	6...8 µm Sn glossy	Temperatura di magazzinaggio, min.	-40 °C
Temperatura di magazzinaggio, max.	70 °C	Temperatura d'esercizio, min.	-50 °C
Temperatura d'esercizio, max.	125 °C	Campo della temperatura di montaggio, min.	-25 °C

Campo della temperatura di montaggio, 125 °C max.

Conduttori adatti al collegamento

rigido, min. H05(07) V-U	0.5 mm ²		
rigido, max. H05(07) V-U	6 mm ²		
Flessibile, min. H05(07) V-K	0.5 mm ²		
Flessibile, max. H05(07) V-K	6 mm ²		
con terminale, DIN 46228 pt 1, min.	0.5 mm ²		
con terminale a norma DIN 46 228/1, max.	6 mm ²		
Conduttore innestabile	Sezione trasversale per il collegamento del conduttore	Tipo	con cablaggio di precisione
		nominale	0.5 mm ²
	terminale	Lunghezza di spellatura	nominale 14 mm
		Terminale consigliato	H0.5/18 OR
Sezione trasversale per il collegamento del conduttore	Tipo	con cablaggio di precisione	

BVFL 7.62HP/04/180MF4 BCF/04 SNBKBX SO
Weidmüller Interface GmbH & Co. KG

Klingenbergstraße 26

D-32758 Detmold

Germany

www.weidmueller.com
Dati tecnici

	terminale	nominale	1 mm ²
		Lunghezza di spellatura	nominale 15 mm
		Terminale consigliato	H1.0/18 GE
	Sezione trasversale per il collegamento del conduttore	Tipo	con cablaggio di precisione
		nominale	1.5 mm ²
	terminale	Lunghezza di spellatura	nominale 15 mm
		Terminale consigliato	H1.5/18D SW
		Lunghezza di spellatura	nominale 12 mm
		Terminale consigliato	H1.5/12
	Sezione trasversale per il collegamento del conduttore	Tipo	con cablaggio di precisione
		nominale	0.75 mm ²
	terminale	Lunghezza di spellatura	nominale 14 mm
		Terminale consigliato	H0.75/18 W
	Sezione trasversale per il collegamento del conduttore	Tipo	con cablaggio di precisione
		nominale	2.5 mm ²
	terminale	Lunghezza di spellatura	nominale 14 mm
		Terminale consigliato	H2.5/19D BL
		Lunghezza di spellatura	nominale 12 mm
		Terminale consigliato	H2.5/12
	Sezione trasversale per il collegamento del conduttore	Tipo	con cablaggio di precisione
		nominale	4 mm ²
	terminale	Lunghezza di spellatura	nominale 12 mm
		Terminale consigliato	H4.0/12
		Lunghezza di spellatura	nominale 14 mm
		Terminale consigliato	H4.0/20D GR
	Sezione trasversale per il collegamento del conduttore	Tipo	con cablaggio di precisione
		nominale	6 mm ²
	terminale	Lunghezza di spellatura	nominale 14 mm
		Terminale consigliato	H6.0/20 SW
		Lunghezza di spellatura	nominale 12 mm
		Terminale consigliato	H6.0/12

Testo di riferimento Il diametro esterno del collare isolante non dovrebbe essere più largo del passo (P), La lunghezza dei terminali deve essere scelta a seconda del prodotto e della tensione nominale.

Dati di dimensionamento secondo IEC

Corrente di dimensionamento, numero massimo di poli (Tu=20 °C)	38 A	Corrente di dimensionamento, numero minimo di poli (Tu=40 °C)	34 A
Tensione di dimensionamento con classe di sovratensione/grado di lordura II/2	800 V	Tensione di dimensionamento con classe di sovratensione/grado di lordura III/2	630 V
Tensione nominale con classe di sovratensione/grado di lordura III/3	630 V	Tensione di dimensionamento con classe di sovratensione/grado di lordura II/2	6 kV
Tensione di dimensionamento con classe di sovratensione/grado di lordura III/2	6 kV	Sovratensione nominale con classe di sovratensione/grado di lordura III/3	6 kV
Distanza superficiale, min.	12.7 mm	Distanza in aria, min.	10.4 mm

Dati di dimensionamento sec. UL 1059

Istituto (cURus)	CURUS	N° certificato (cURus)	E60693
Tensione nominale (Gruppo F / UL 1059)	600 V	Corrente nominale (Gruppo F / UL 1059)	33 A

BVFL 7.62HP/04/180MF4 BCF/04 SNBKBX SO

Weidmüller Interface GmbH & Co. KG

Klingenbergstraße 26

D-32758 Detmold

Germany

www.weidmueller.com

Dati tecnici

Sezione di collegamento cavo AWG, min.	AWG 24	Sezione di collegamento cavo AWG, max.	AWG 8
Riferimento ai valori di omologazione	Le specifiche indicano i valori massimi, per i dettagli fare riferimento al certificato di conformità.		

Imballaggio

Imballaggio	Box	Lunghezza VPE	350.00 mm
Larghezza VPE	136.00 mm	Altezza VPE	60.00 mm

Conduttori collegabili - Ibrido

Campo di sezioni, collegamento di dimensionamento (Potenza)	0.5... 10 mm ²	Campo di sezioni, collegamento di dimensionamento (Segnale)	0.2... 1.5 mm ²
Sezione del connettore (Potenza) rigido, H05(07) V-U (Potenza)	AWG 24...AWG 8	Sezione del connettore AWG (Segnale) rigido, H05(07) V-U (Segnale)	AWG 26...AWG 16
flessibile, H05(07) V-K (Potenza)	0.5... 10 mm ²	flessibile, H05(07) V-K (Segnale)	0.14... 1.5 mm ²
con terminale con collare isolante (Potenza)	0.5... 6 mm ²	con terminale con collare isolante, DIN 46 228/4 (Segnale)	0.14... 1.5 mm ²
con terminale secondo DIN 46 228/1 (Potenza)	0.5... 6 mm ²	con terminale secondo DIN 46 228/1 (Segnale)	0.25... 1.5 mm ²

Specifiche di sistema - Campo ibrido | Dati tecnici

Passo in mm (Segnale)	3.81 mm	Passo in pollici (Segnale)	0.15 inch
Numero di poli (Segnale)	4	L2 in mm	3.81 mm
L2 in pollici	0.150 "	Numero di file (Segnale)	2
Materiale dei contatti (Segnale)	CuMg	Superficie dei contatti (Segnale)	tinned
Struttura a strati del connettore maschio (Segnale)	1-3 μ Ni / 4-8 μ Sn	Tensione di dimensionamento per classe 250 V di sovratensione / grado di lordura di livello II/2 (Segnale)	
Tensione di dimensionamento per classe 150 V di sovratensione / grado di lordura di livello III/2 (Segnale)		Tensione di dimensionamento per classe 63 V di sovratensione / grado di lordura di livello III/3 (Segnale)	
Tensione impulsiva di dimensionamento 2.5 kV per classe di sovratensione / grado di lordura di livello II/2 (Segnale)		Tensione impulsiva di dimensionamento 2.5 kV per classe di sovratensione / grado di lordura di livello III/2 (Segnale)	
Tensione impulsiva di dimensionamento 2.5 kV per classe di sovratensione / grado di lordura di livello III/3 (Segnale)		Resistenza alla corrente di breve durata (Segnale)	3 x 1s with 80 A
Sezione del connettore (Segnale)	AWG 26...AWG 16		

Nota importante

Conformità IPC	Conformità: i prodotti sono sviluppati, prodotti e forniti secondo standard e normative internazionali riconosciuti, sono conformi alle caratteristiche indicate nel foglio dati e soddisfano le caratteristiche decorative in accordo con IPC-A-610 "Classe 2". Ulteriori richieste relative al prodotto potranno essere valutate su richiesta.
Note	<ul style="list-style-type: none"> • Technical specifications refer to the power contacts • Technical data of signal contacts: 50V / 5A, stripping length 8mm • Additional variants on request • Rated current related to rated cross-section & min. No. of poles. • Wire end ferrule with plastic collar to DIN 46228/4 • Wire end ferrule without plastic collar to DIN 46228/1 • Rated data refer only to the component itself. Clearance and creepage distances to other components are to be designed in accordance with the relevant application standards. • Additional pole combinations on request • In accordance with IEC 61984, OMNIMATE-connectors are connectors without breaking capacity (COC). During designated use, connectors are not allowed to be engaged or disengaged when live or under load

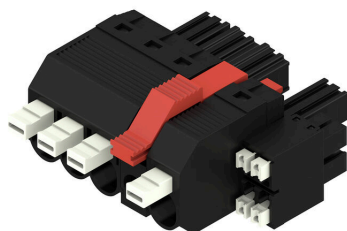
Dati tecnici

- Long term storage of the product with average temperature of 50 °C and maximum humidity 70%, 36 months

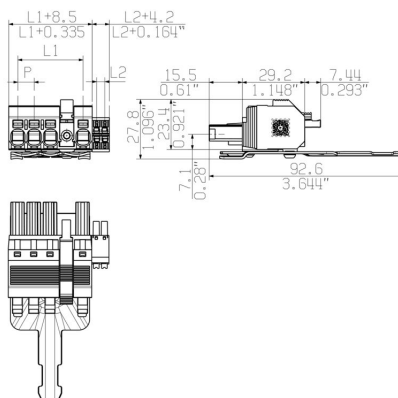
Classificazioni

ETIM 8.0	EC002638	ETIM 9.0	EC002638
ETIM 10.0	EC002638	ECLASS 14.0	27-46-03-02
ECLASS 15.0	27-46-03-02		

Illustrazione del prodotto

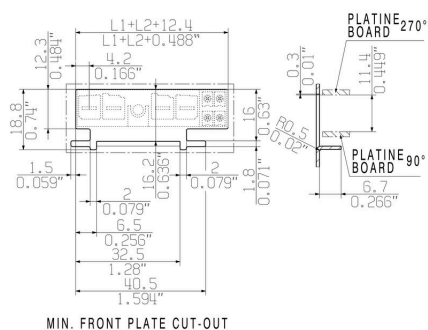


Dimensional drawing

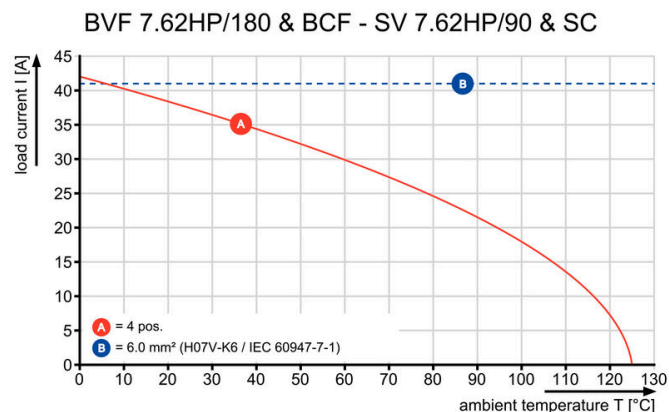


Come da figura

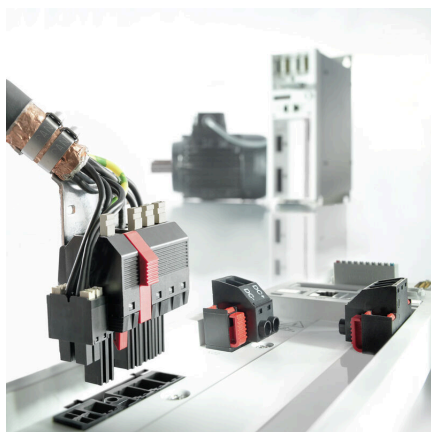
Graph



Graph

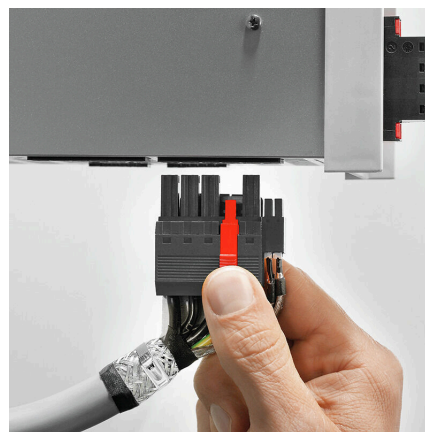


Vantaggi del prodotto



one connector for: Power, Signal (data) and Shielding

Vantaggi del prodotto



Single-handed operation Automatic latching

BVFL 7.62HP/04/180MF4 BCF/04 SNBKBX SO

Weidmüller Interface GmbH & Co. KG
Klingenbergstraße 26
D-32758 Detmold
Germany

www.weidmueller.com

Accessori

Elementi di codifica



La tecnica di collegamento a innesto per l'elettronica di potenza è ottimizzata per la moderna tecnica di azionamento, ad esempio avviatori, convertitori di frequenza e serviregolatori.

OMNIMATE Power fissa gli standard grazie all'elevata sicurezza e alle soluzioni innovative, quali copertura schermo innestabile, contatti di segnale integrati o azionamento monocomando.

Le 3 serie di prodotti offrono ulteriori vantaggi:

- Scalabilità orientata alle soluzioni applicative: dal compatto collegamento 4 mm² a 29 A (IEC) o 20 A (UL) al robusto collegamento 16 mm² a 76 A (IEC) o 54 A (UL)
- Impiego illimitato fino a 1000 V (IEC) o 600 V (UL)
- Svariate possibilità di fissaggio ottimizzate in funzione del tipo di applicazione

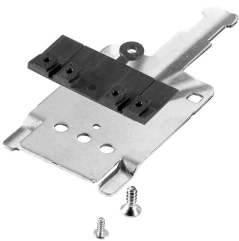
I nostri servizi:

Create i vostri connettori personalizzati con la massima semplicità grazie al configuratore di prodotti.

Dati generali per l'ordinazione

Tipo	BV/SV 7.62HP KO	Versione	
N. d'ordine	1937590000	Connettore per circuito stampato, Accessori, Elemento di codifica,	
GTIN (EAN)	4032248608881	nero, Numero di poli: 1	
CPZ	50 ST		

Lamiera schermante



La tecnica di collegamento a innesto per l'elettronica di potenza è ottimizzata per la moderna tecnica di azionamento, ad esempio avviatori, convertitori di frequenza e serviregolatori.

OMNIMATE Power fissa gli standard grazie all'elevata sicurezza e alle soluzioni innovative, quali copertura schermo innestabile, contatti di segnale integrati o azionamento monocomando.

Le 3 serie di prodotti offrono ulteriori vantaggi:

- Scalabilità orientata alle soluzioni applicative: dal compatto collegamento 4 mm² a 29 A (IEC) o 20 A (UL) al robusto collegamento 16 mm² a 76 A (IEC) o 54 A (UL)
- Impiego illimitato fino a 1000 V (IEC) o 600 V (UL)
- Svariate possibilità di fissaggio ottimizzate in funzione del tipo di applicazione

I nostri servizi:

Create i vostri connettori personalizzati con la massima semplicità grazie al configuratore di prodotti.

Dati generali per l'ordinazione

Tipo	BVF 7.62HP SH150 4-6 KIT	Versione	
N. d'ordine	1118480000	Connettore per circuito stampato, Accessori, per collegamento di	
GTIN (EAN)	4032248899449	schermatura, nero, Numero di poli: 0	
CPZ	25 ST		
Tipo	BVF 7.62HP SH180 4-6 KIT	Versione	
N. d'ordine	1118470000	Connettore per circuito stampato, Accessori, per collegamento di	
GTIN (EAN)	4032248899456	schermatura, nero, Numero di poli: 0	
CPZ	25 ST		

BVFL 7.62HP/04/180MF4 BCF/04 SNBKBX SO

Weidmüller Interface GmbH & Co. KG
Klingenbergstraße 26
D-32758 Detmold
Germany

www.weidmueller.com

Accessori

Tipo	BVF 7.62HP SH210 4-6 KIT	Versione	
N. d'ordine	1118490000	Connettore per circuito stampato, Accessori, per collegamento di	
GTIN (EAN)	4032248899302	schermatura, nero, Numero di poli: 0	
CPZ	25 ST		

Crimping tools

Pinza crimpatrice per terminali con e senza collare isolante

- cricchetto di sicurezza per una crimpatura di qualità
- possibilità di sbloccaggio in caso di manovre errate

Dati generali per l'ordinazione

Tipo	PZ 6/5	Versione	
N. d'ordine	9011460000	Utensile di compressione, Pinza crimpatrice per terminali, 0.25mm ² ,	
GTIN (EAN)	4008190165352	6mm ² , Crimpatura con profilo trapezoidale	
CPZ	1 ST		

Cacciavite a lama

Cacciaviti a lama tonda, SD DIN 5265, ISO 2380/2, innesto femmina secondo DIN 5264, ISO 2380/1, punta Chrom Top, impugnatura SoftFinish

Dati generali per l'ordinazione

Tipo	SDS 0.6X3.5X100	Versione	
N. d'ordine	9008330000	Cacciavite, Cacciavite	
GTIN (EAN)	4032248056286		
CPZ	1 ST		

BVFL 7.62HP/04/180MF4 BCF/04 SNBKBX SO

Weidmüller Interface GmbH & Co. KG
Klingenbergstraße 26
D-32758 Detmold
Germany

www.weidmueller.com

Controprezzi

SV 7.62HP / SC 3.81 90MF

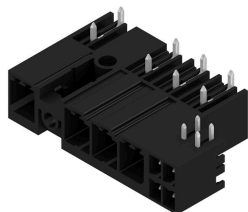


Combinazione con striscia di connettori maschio a 90° con contatti di potenza e segnale, con tecnica di collegamento PUSH IN, compreso dispositivo di blocco della flangia centrale autobloccante e collegamento schermato ad innesto (opzionale) con passo 7,62. Consente il collegamento simultaneo di potenza, segnali e schermatura EMC (opzionale). Ideale per il collegamento di servocomandi e comandi asincroni. Soddisfa i requisiti della norma IEC 61800-5-1 e attiva la certificazione UL secondo la norma UL840 600 V se utilizzato con una striscia di connettori femmina BVF 7.62HP/...BCF.R... Senza una striscia di connettori femmina, il controprofilo garantisce nei contatti di potenza una protezione minima contro i contatti accidentali >3 mm con una pressione di 20 N sul dito di prova. La flangia centrale autobloccante riduce le esigenze di spazio di una larghezza di passo rispetto alle soluzioni tradizionali. Opzionale a richiesta: senza fissaggio a flangia, con fissaggio a vite aggiuntivo o con fissaggio mediante flangia a saldare.

Dati generali per l'ordinazione

Tipo	SV 7.62HP/04/90MF4 SC/0...	Versione
N. d'ordine	1090130000	Connettore per circuito stampato, Connettore maschio, chiuso
GTIN (EAN)	4032248858682	lateralmente, Flangia centrale, Collegamento a saldare THT, 7.62
CPZ	36 ST	mm, Numero di poli: 4, 90°, Lunghezza spina a saldare (l): 3.5 mm, stagnato, nero, Box

SV 7.62HP / SC 3.81 270MF



Combinazione con striscia di connettori maschio a 270° con contatti di potenza e segnale, compreso dispositivo di blocco della flangia centrale autobloccante con passo 7,62. Consente il collegamento simultaneo di potenza, segnali e schermatura EMC (opzionale). Ideale per il collegamento di servocomandi e comandi asincroni. Soddisfa i requisiti della norma IEC 61800-5-1 e attiva la certificazione UL secondo la norma UL840 600 V se utilizzato con una striscia di connettori femmina BVF 7.62HP/...BCF.R... Senza una striscia di connettori femmina, il controprofilo garantisce nei contatti di potenza una protezione minima contro i contatti accidentali >3 mm con una pressione di 20 N sul dito di prova. La flangia centrale autobloccante riduce le esigenze di spazio di una larghezza di passo rispetto alle soluzioni tradizionali. Opzionale a richiesta: senza fissaggio a flangia, con fissaggio a vite aggiuntivo o con fissaggio mediante flangia a saldare.

BVFL 7.62HP/04/180MF4 BCF/04 SNBKBX SO

Weidmüller Interface GmbH & Co. KG
Klingenbergstraße 26
D-32758 Detmold
Germany

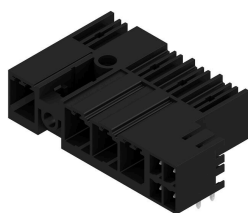
www.weidmueller.com

Contropezzi

Dati generali per l'ordinazione

Tipo	SV 7.62HP/04/270MF4 SC/...	Versione
N. d'ordine	1089820000	Connettore per circuito stampato, Connettore maschio, chiuso
GTIN (EAN)	4032248861095	lateralmente, Flangia centrale, Collegamento a saldare THT, 7.62
CPZ	36 ST	mm, Numero di poli: 4, 270°, Lunghezza spina a saldare (l): 3.5 mm, stagnato, nero, Box

SV-SMT 7.62HP / SC 3.81 90 MF



OMNIMATE Power BV / SV 7.62HP ibrido – per energia, segnali ed EMC

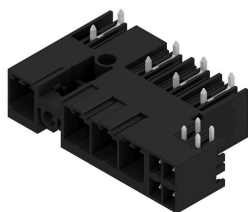
Tre in uno!

Con il connettore OMNIMATE Power ibrido i progettisti e gli utenti hanno a disposizione la soluzione 3 in 1 ideale. Il connettore per motori ibrido riunisce in sé energia, segnali e schermatura EMC innestabile, consentendo pertanto un risparmio di spazio sul circuito stampato, sul lato esterno della custodia e nel quadro elettrico. Il fissaggio monocomando autobloccante riduce il tempo di installazione e manutenzione attraverso un unico procedimento d'innesto. Può essere gestito facilmente anche in spazi ristretti e si blocca automaticamente. La geometria della lamiera di schermatura riduce l'ingombro fino a 10 cm, grazie a una sottile guida a 30°.

Dati generali per l'ordinazione

Tipo	SV-SMT 7.62HP/04/90MF4 ...	Versione
N. d'ordine	2529800000	Connettore per circuito stampato, Connettore maschio, chiuso
GTIN (EAN)	4050118540000	lateralmente, Flangia centrale, Collegamento a saldare THT/THR, 7.62
CPZ	36 ST	mm, Numero di poli: 4, 90°, Lunghezza spina a saldare (l): 2.6 mm, stagnato, nero, Box

SV-SMT 7.62HP / SC 3.81 270 MF



OMNIMATE Power BV / SV 7.62HP ibrido – per energia, segnali ed EMC

Tre in uno!

Con il connettore OMNIMATE Power ibrido i progettisti e gli utenti hanno a disposizione la soluzione 3 in 1 ideale. Il connettore per motori ibrido riunisce in sé energia, segnali e schermatura EMC innestabile, consentendo pertanto un risparmio di spazio sul circuito stampato, sul lato esterno della custodia e nel quadro elettrico. Il fissaggio monocomando autobloccante riduce il tempo di installazione e manutenzione attraverso un unico procedimento d'innesto. Può essere gestito facilmente anche in spazi ristretti e si blocca automaticamente. La geometria della lamiera di schermatura riduce l'ingombro fino a 10 cm, grazie a una sottile guida a 30°.

Dati generali per l'ordinazione

Tipo	SV-SMT 7.62HP/04/270MF4...	Versione
N. d'ordine	2529450000	Connettore per circuito stampato, Connettore maschio, chiuso
GTIN (EAN)	4050118539721	lateralmente, Flangia centrale, Collegamento a saldare THT/THR, 7.62
CPZ	36 ST	

BVFL 7.62HP/04/180MF4 BCF/04 SNBKBX SO

Weidmüller Interface GmbH & Co. KG
Klingenbergstraße 26
D-32758 Detmold
Germany

Contropezzi

www.weidmueller.com

mm, Numero di poli: 4, 270°, Lunghezza spina a saldare (l): 2.6 mm,
stagnato, nero, Box