

**IE-CDR-V14MRJ/VAPM-C**

**Weidmüller Interface GmbH & Co. KG**  
Klingenbergstraße 26  
D-32758 Detmold  
Germany

www.weidmueller.com



Ripetitore PROFINET FreeCon Active per connettori Push-Pull Var.14 secondo IEC 61076-3-117 e PushPull Power in conformità alle specifiche PROFINET

**Dati generali per l'ordinazione**

Versione	Ripetitore in rame PROFINET, FreeCon, IP65
N. d'ordine	<a href="#">2581810000</a>
Tipo	IE-CDR-V14MRJ/VAPM-C
GTIN (EAN)	4050118590869
CPZ	1 Pieza

## IE-CDR-V14MRJ/VAPM-C

Weidmüller Interface GmbH & Co. KG  
Klingenbergstraße 26  
D-32758 Detmold  
Germany

www.weidmueller.com

## Dati tecnici

## Omologazioni

Omologazioni



ROHS Conforme

UL File Number Search [Sito web UL](#)

N&deg; Certificato (cULus) E141197

## Dimensioni e pesi

Profondità	53 mm	Profondità (pollici)	2.0866 inch
Larghezza	100 mm	Larghezza (pollici)	3.937 inch
Lunghezza	130.4 mm	Lunghezza (pollici)	5.1338 inch
Peso netto	661.8 g		

## Temperature

Temperatura di magazzino	Temperatura d'esercizio	-20 °C...55 °C
Temperatura di posa		

## Conformità ambientale del prodotto

Stato conformità RoHS	Conforme con esenzione
Esenzione RoHS (se applicabile/nota)	6c
REACH SVHC	Lead 7439-92-1
SCIP	67cf1078-beca-4687-860b-dc475a6ec24a

## Dati generali

Classe d'infiammabilità UL 94	V-0	Materiale base della custodia	Profilato in alluminio, Copertura: zinco pressofuso, galvanizzato
Tipo di montaggio	4 Utensili per avvitare	Grado di protezione	IP65
Interfaccia Power	PROFINET PushPull Power	Interfaccia dati	PROFINET PushPull RJ45 (V14)

## Proprietà elettriche

Tipo di tensione	DC	Baudrate	100 MBit/s
Tensione d'esercizio	24 V	Protocollo	PROFINET IRT
Corrente assorbita	100 mA	Indicatore a LED	ACT1: attività Port1, ACT2: attività Port2, SF: errore collettivo, BF: errore bus, US1: tensione 1 (elettronica), US2: tensione 2, LNK1: porta attiva, LNK2: porta attiva
Campo della tensione d'esercizio	18...30 V DC		

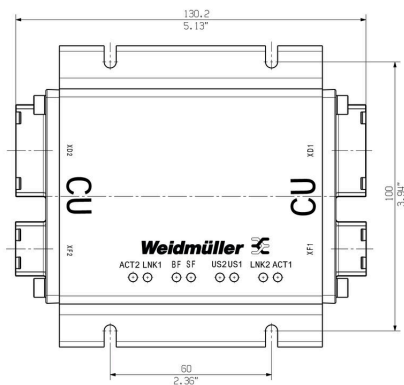
## Standard generali

Specifiche PROFINET	Conformance Class C acc. V2.3	Connettori a norma	IEC 61076-3-117 Var. 14
Standard di rete	IEC 61158, IEC 61784	N&deg; Certificato (cULus)	E141197

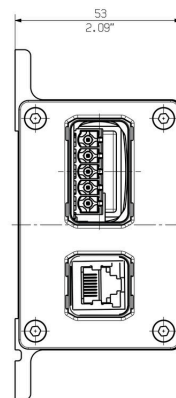
**Dati tecnici****Classificazioni**

ETIM 8.0	EC000732	ETIM 9.0	EC000732
ETIM 10.0	EC000732	ECLASS 14.0	19-17-02-06
ECLASS 15.0	19-17-02-06		

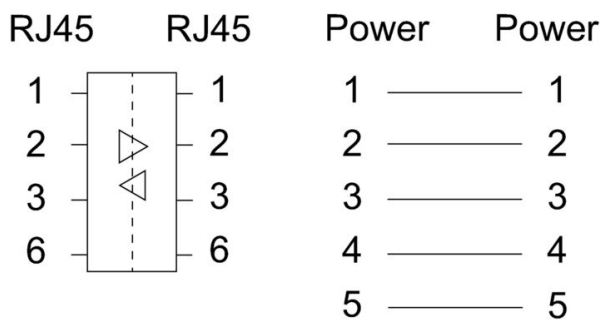
**Disegno quotato**



**Disegno quotato**



**Schema elettrico**



**IE-CDR-V14MRJ/VAPM-C**

**Weidmüller Interface GmbH & Co. KG**  
Klingenbergstraße 26  
D-32758 Detmold  
Germany

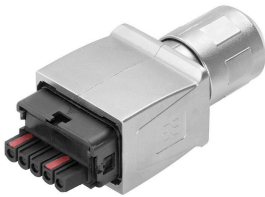
www.weidmueller.com

**Accessori****Sets - RJ45**

Connettori PushPull secondo IEC 61076-3-117 Var.14 (PROFINET) in metallo incl. inserto RJ45

**Dati generali per l'ordinazione**

Tipo	IE-PS-V14M-RJ45-FH-P	Versione	
N. d'ordine	<a href="#">1012170000</a>	Inserto maschio AWG 22, Variante 14 metallo, Cat.5 (ISO/IEC	
GTIN (EAN)	4032248719815	11801)	
CPZ	10 ST		

**Sets**

Connettori PushPull Power secondo le specifiche PROFINET

**Dati generali per l'ordinazione**

Tipo	IE-PS-VAPM-5P-2.5	Versione	
N. d'ordine	<a href="#">2465440000</a>	Connettore di potenza, Spina di collegamento, PROFINET, Set di spine	
GTIN (EAN)	4050118522136		
CPZ	1 ST		