

**WIL-LRXXX-W620D024-240SXX0.3BM12GM12G**

**Weidmüller Interface GmbH & Co. KG**  
Klingenbergstraße 26  
D-32758 Detmold  
Germany

www.weidmueller.com



Famiglia di lampadine WIL-LED: lampadine LED, solo 8 mm di altezza (9,4 mm con magnete), 24V DC con resa luminosa molto elevata e lunga durata (oltre 60.000 ore). Costruzione molto robusta, con incapsulamento completo e custodia in metallo - impermeabile (IP67). Grazie alla sua luce rossa è adatta a effetti di colore speciali. Opzionale il collegamento semplice con connettore M12. Grazie alla ridotta potenza assorbita, per il funzionamento è sufficiente un piccolo alimentatore da 24V.

**Dati generali per l'ordinazione**

N. d'ordine	2576980000
Tipo	<a href="#">WIL-LRXXX-W620D024-240S- XX0.3BM12GM12G</a>
GTIN (EAN)	4050118611175
CPZ	1 Pieza

## Dati tecnici

## Omologazioni

Omologazioni



ROHS Conforme

UL File Number Search [Sito web UL](#)

N&amp;deg; Certificato (cULus) E354496

## Dimensioni e pesi

Profondità	40 mm	Profondità (pollici)	1.5748 inch
Posizione verticale	8 mm	Altezza (pollici)	0.315 inch
Larghezza	240 mm	Larghezza (pollici)	9.4488 inch
Peso netto	208 g		

## Temperature

Temperatura d'esercizio -20 - 60°C

## Conformità ambientale del prodotto

Stato conformità RoHS Conforme con esenzione

Esenzione RoHS (se applicabile/nota) 6c

REACH SVHC Lead 7439-92-1

SCIP bf1e8170-69bb-4440-b3e0-4da351a9a3b0

## Dati del materiale

Materiale di copertura LED	ESG	Materiale base della custodia	alluminio anodizzato rigido
Materiale anello filettato	PA	Materiale dei terminali	PBT

## Dati di collegamento

Il modulo LED è collegabile	Sì	Versione	Maschio, dritto - femmina, dritto
Numero di poli	4	Codifica	Codificato A
Filettatura del collegamento	M12 / M12	Coppia di serraggio	0.8 Nm
Cablaggio	Maschio 4 (trefoli: neri) comando bianco a LED, maschio 3 (trefoli: blu)		

## Dati elettrici

Tensione nominale	24 V DC	Corrente nominale	0.382 A
Potenza	7.5 W	Dimmerabile	Sì

## Dati tecnici del cavo

Cavo materiale	PUR	Colore della guaina	nero
Materiale base della custodia	alluminio anodizzato rigido	Lunghezza del cavo	0.3 m
Sezione del conduttore	0.34 mm <sup>2</sup>		

### Dati tecnici

#### Dati tecnici generali

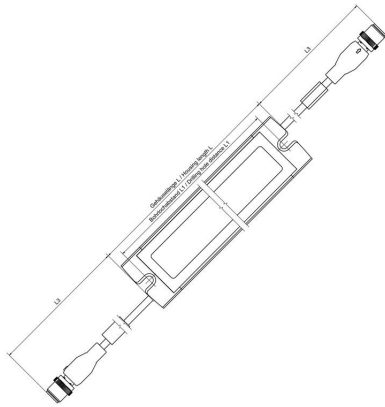
Tipo di collegamento	Presa di collegamento	Dispositivo elettronico su materiale rotabile	No
Classe consigliata secondo UL per impiego in un alimentatore	NEC Classe 2	Forma del modulo LED	Rettangolare
Numero di LED	14	Colore spia (CCT)	Red
Corrente spia	208 lm	Angolo di emissione	40 °
Colore dello spettro	615 - 630 nm	Livello di illuminazione	65 lux
Durata in servizio	60.000 h	Tipo di montaggio	Montaggio vite
Distanza foro	225 mm	Resistenza agli urti	IK05
Grado di protezione	IP67	Classe d'efficienza (secondo la direttiva UE n. 874/2012)	Not required

#### Classificazioni

ETIM 8.0	EC000996	ETIM 9.0	EC000996
ETIM 10.0	EC000996	ECLASS 14.0	27-11-06-35
ECLASS 15.0	27-11-06-35		

**Disegni**

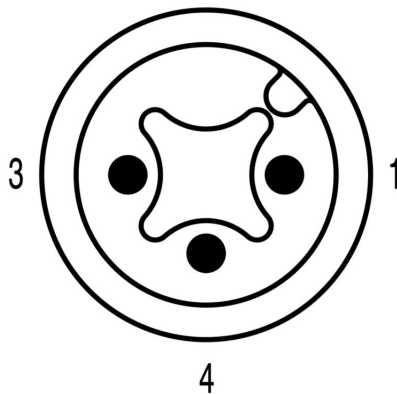
**Disegno quotato**



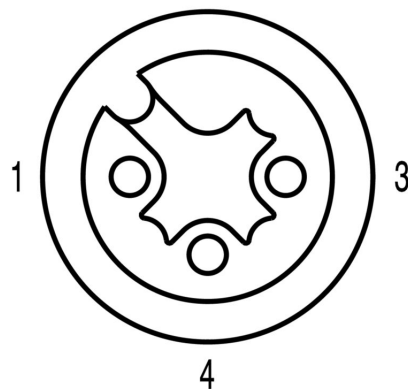
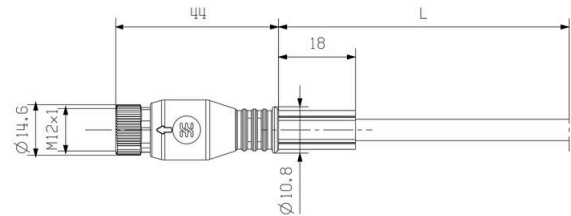
**Disegno dettagliato**



**Schema dei poli**



**Disegno dettagliato**



## WIL-LRXXX-W620D024-240SXX0.3BM12GM12G

Weidmüller Interface GmbH & Co. KG  
Klingenbergstraße 26  
D-32758 Detmold  
Germany

www.weidmueller.com

## Accessori

## PUR esente da alogeni, nero (U)



I cavi sensori-attuatori vengono utilizzati per collegare sensori e attuatori e per trasmettere dati o corrente in diverse applicazioni. Il cavo con rivestimento ad estrusione garantisce di fabbrica il collegamento testato tra il connettore ad innesto e il cavo. I cavi possono infatti essere esposti a numerosi influssi, come umidità, polvere, calore, freddo, urti e vibrazioni.

I nostri sviluppatori hanno concentrato i loro sforzi su questo problema, e hanno messo a punto una serie di cavi M8 e M12 per sensori-attuatori in modo da poter trovare la giusta soluzione per ogni applicazione.

I cavi M8 e M12 per sensori/attuatori vengono forniti di serie con dadi in ottone nichelato. Se si intende tuttavia utilizzare i nostri prodotti in ambienti estremamente difficili, siamo in grado di fornire anche una versione con dado in plastica. In questo modo si evita il rischio di arrugginimento dei dadi M8 e M12 in ottone nichelato.

Non avete trovato quello che cercavate o desiderate ulteriori informazioni? Rivolgetevi a noi con fiducia!

## Dati generali per l'ordinazione

Tipo	SAIP-M12BG-3-3.0U	Versione
N. d'ordine	<a href="#">1108730300</a>	Cavo per sensori e attuatori, Un'&estremità senza connettore,
GTIN (EAN)	4032248888481	M12, Numero di poli : 3, 3 m, Connettore femmina diritto, Schermato:
CPZ	1 ST	No, LED: No, Materiale della guaina: PUR, Alogeni: No
Tipo	SAIL-M12BG-3-3.0U	Versione
N. d'ordine	<a href="#">9457820300</a>	Cavo per sensori e attuatori, Un'&estremità senza connettore,
GTIN (EAN)	4032248228195	M12, Numero di poli : 3, 3 m, Connettore femmina diritto, Schermato:
CPZ	1 ST	No, LED: No, Materiale della guaina: PUR, Alogeni: No

## Connettore morsetto a vite



Al giorno d'oggi i cavi con lunghezze personalizzabili sono molto richiesti. In risposta a questa esigenza, Weidmüller offre una vasta gamma di connettori ad innesto per il libero confezionamento.

Connettori maschio e femmina confezionabili liberamente per collegamenti M8, M12, M16 e 7/8" estremamente robusti e ideali, ad esempio, per la costruzione di macchine. I connettori M12 offrono la scelta tra 5 diversi sistemi di collegamento.

Il collegamento a vite può essere impiegato in una vasta gamma di applicazioni. Con questa tecnica il conduttore, disponibile a scelta con terminali, può essere inserito in elementi di collegamento e fissato con una vite. Questa è la tecnica di collegamento più classica ed economica, in grado di supportare anche il collegamento di più conduttori.

## Dati generali per l'ordinazione

Tipo	SAIBGS-P-4A-4/6-M12	Versione
N. d'ordine	<a href="#">9457240000</a>	Connettore collegabile al campo, M12
GTIN (EAN)	4008190312275	
CPZ	1 ST	

## WIL-LRXXX-W620D024-240SXX0.3BM12GM12G

**Weidmüller Interface GmbH & Co. KG**  
 Klingenbergstraße 26  
 D-32758 Detmold  
 Germany

www.weidmueller.com

### Accessori

Tipo	SAISGS-P-4A-4/6-M12	Versione	
N. d'ordine	<a href="#">9457550000</a>	Connettore collegabile al campo, M12	
GTIN (EAN)	4032248167647		
CPZ	1 ST		

### Collegamento a vite del sensore di movimento



Rilevatore di movimento per luci WIL-LED con collegamento a vite. Tempo di commutazione regolabile.

### Dati generali per l'ordinazione

Tipo	WIL-BM-SK	Versione	
N. d'ordine	<a href="#">2537720000</a>		
GTIN (EAN)	4050118549157		
CPZ	1 ST		

### Collegamento a vite del sensore di movimento con cavo



Rilevatore di movimento per luci WIL-LED con collegamento a vite, cavo di alimentazione da 3 m e cavo M12 per il collegamento alla lampadina WIL. Tempo di commutazione regolabile.

### Dati generali per l'ordinazione

Tipo	WIL-BM-SK-M12-3.0U	Versione	
N. d'ordine	<a href="#">2537700000</a>		
GTIN (EAN)	4050118549140		
CPZ	1 ST		

## WIL-LRXXX-W620D024-240SXX0.3BM12GM12G

**Weidmüller Interface GmbH & Co. KG**  
 Klingenbergstraße 26  
 D-32758 Detmold  
 Germany

www.weidmueller.com

### Accessori

#### Magnet



Magnete per lampadine WIL, lunghezza totale 240 mm, autoadesivo

### Magnet

#### Dati generali per l'ordinazione

Tipo	WIL-MAGNET	Versione	
N. d'ordine	<a href="#">2526810000</a>		
GTIN (EAN)	4050118537871		
CPZ	1 ST		

#### Sensore di movimento Jackpac®



Rilevatore di movimento per luci WIL-LED con collegamento a vite, cavo di alimentazione da 3 m e cavo M12 per il collegamento alla lampadina WIL. Tempo di commutazione regolabile.

#### Dati generali per l'ordinazione

Tipo	WIL-BM-JP-M12-3.0U	Versione	
N. d'ordine	<a href="#">2537710000</a>		
GTIN (EAN)	4050118549164		
CPZ	1 ST		

#### Interruttore porta



L'interruttore porta WIL è preconfezionato con un cavo M12 e una linea di accesso. Questo permette una semplice funzione Plug and Produce con le nostre luci a LED WIL.

### Door Switch

#### Dati generali per l'ordinazione

Tipo	WIL-TS-M12	Versione	
N. d'ordine	<a href="#">2537730000</a>		
GTIN (EAN)	4050118549188		
CPZ	1 ST		

**WIL-LRXXX-W620D024-240SXX0.3BM12GM12G**
**Weidmüller Interface GmbH & Co. KG**  
 Klingenbergstraße 26  
 D-32758 Detmold  
 Germany

## Accessori

[www.weidmueller.com](http://www.weidmueller.com)

### Connect Power INSTA POWER



Gli alimentatori switching monofase INSTA-POWER sono caratterizzati da ampio spettro di potenza, design compatto e buon rapporto qualità prezzo. Sono adatti a intervalli di temperatura da -25 °C a +70 °C, e dispongono di omologazioni internazionali e di un'ampio intervallo di ingressi tensione. Queste caratteristiche li rendono adatti a una vasta gamma di applicazioni, inclusi sistemi di segnali e telecomunicazioni e sistemi di automazione con requisiti di potenza ridotti fino a un massimo di 96 watt.

### Dati generali per l'ordinazione

Tipo	PRO INSTA 30W 24V 1.3A	Versione	
N. d'ordine	<a href="#">2580190000</a>	Power supply, switch-mode power supply unit, 24 V	
GTIN (EAN)	4050118590920		
CPZ	1 ST		