

WIL-LWXXX-6500D024-240SXX0.3BM12GM12G

Weidmüller Interface GmbH & Co. KG
Klingenbergstraße 26
D-32758 Detmold
Germany

www.weidmueller.com



Famiglia di luci WIL-LED: lampadine LED di soli 8 mm di altezza (9,4 mm con magnete), 24V DC con resa luminosa molto elevata e lunga durata (oltre 60.000 ore). Costruzione molto robusta, con incapsulamento completo e custodia in metallo - impermeabile (IP67). Grazie alla sua luce da 6500 K (luce diurna) è adatta a numerose applicazioni. Opzionale il collegamento semplice con connettore M12. Grazie alla ridotta potenza assorbita, per il funzionamento è sufficiente un piccolo alimentatore da 24V.

Dati generali per l'ordinazione

N. d'ordine	2576960000
Tipo	WIL-LWXXX-6500D024-240S- XX0.3BM12GM12G
GTIN (EAN)	4050118592863
CPZ	1 Pieza

Dati tecnici

Omologazioni

Omologazioni



ROHS Conforme

UL File Number Search [Sito web UL](#)

N&deg; Certificato (cULus) E354496

Dimensioni e pesi

Profondità	40 mm	Profondità (pollici)	1.5748 inch
Posizione verticale	8 mm	Altezza (pollici)	0.315 inch
Larghezza	240 mm	Larghezza (pollici)	9.4488 inch
Peso netto	220 g		

Temperature

Temperatura d'esercizio -

Conformità ambientale del prodotto

Stato conformità RoHS	Conforme con esenzione
Esenzione RoHS (se applicabile/nota)	6c
REACH SVHC	Lead 7439-92-1
SCIP	bf1e8170-69bb-4440-b3e0-4da351a9a3b0
Numero di registrazione EPREL	1410088

Dati del materiale

Materiale di copertura LED	ESG	Materiale base della custodia	alluminio anodizzato rigido
Materiale anello filettato	PA	Materiale dei terminali	PBT

Dati di collegamento

Il modulo LED è collegabile	Sì	Versione	Maschio, dritto - femmina, dritto
Numero di poli	2	Codifica	Codificato A
Filettatura del collegamento	M12 / M12	Coppia di serraggio	0.8 Nm
Cablaggio	Maschio 4 (trefoli: neri) comando bianco a LED, maschio 3 (trefoli: blu)		

Dati elettrici

Tensione nominale	24 V DC	Corrente nominale	0.31 A
Potenza	7.5 W	Dimmerabile	Sì

Dati tecnici del cavo

Cavo materiale	PUR	Colore della guaina	nero
Materiale base della custodia	alluminio anodizzato rigido	Lunghezza del cavo	0.3 m
Sezione del conduttore	0.34 mm ²		

WIL-LWXXXX-6500D024-240SXX0.3BM12GM12G

Weidmüller Interface GmbH & Co. KG
 Klingenbergstraße 26
 D-32758 Detmold
 Germany

www.weidmueller.com

Dati tecnici
Dati tecnici generali

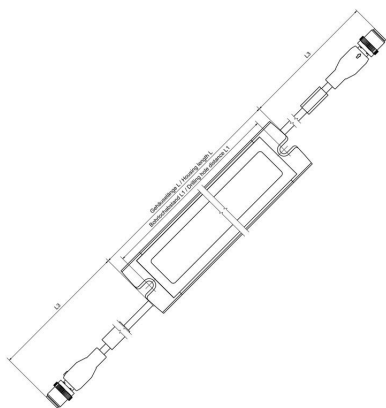
Tipo di collegamento	Presa di collegamento	Dispositivo elettronico su materiale rotabile	No
Classe consigliata secondo UL per impiego in un alimentatore	NEC Classe 2	Forma del modulo LED	Rettangolare
Numero di LED	14	Colore spia (CCT)	6500K, White
Luminosità	3470 cd	Corrente spia	886 lm
Angolo di emissione	40 °	Livello di illuminazione	291 lux
Durata in servizio	60.000 h	Tipo di montaggio	Montaggio vite
Distanza foro	225 mm	Resistenza agli urti	IK05
Grado di protezione	IP67	Classe d'efficienza (secondo la direttiva UE n. 874/2012)	Not required

Classificazioni

ETIM 8.0	EC000996	ETIM 9.0	EC000996
ETIM 10.0	EC000996	ECLASS 14.0	27-11-06-35
ECLASS 15.0	27-11-06-35		

Disegni

Disegno quotato



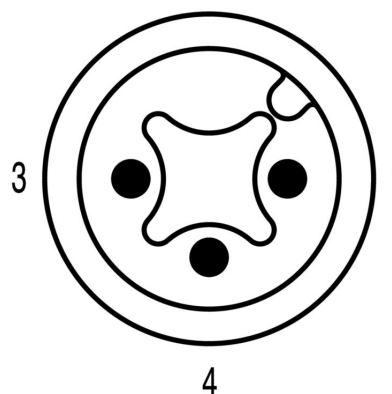
Disegno dettagliato



Disegno dettagliato



Schema dei poli



WIL-LWXXX-6500D024-240SXX0.3BM12GM12G

Weidmüller Interface GmbH & Co. KG
Klingenbergstraße 26
D-32758 Detmold
Germany

www.weidmueller.com

Accessori

PUR esente da alogeni, nero (U)



I cavi sensori-attuatori vengono utilizzati per collegare sensori e attuatori e per trasmettere dati o corrente in diverse applicazioni. Il cavo con rivestimento ad estrusione garantisce di fabbrica il collegamento testato tra il connettore ad innesto e il cavo. I cavi possono infatti essere esposti a numerosi influssi, come umidità, polvere, calore, freddo, urti e vibrazioni.

I nostri sviluppatori hanno concentrato i loro sforzi su questo problema, e hanno messo a punto una serie di cavi M8 e M12 per sensori-attuatori in modo da poter trovare la giusta soluzione per ogni applicazione.

I cavi M8 e M12 per sensori/attuatori vengono forniti di serie con dadi in ottone nichelato. Se si intende tuttavia utilizzare i nostri prodotti in ambienti estremamente difficili, siamo in grado di fornire anche una versione con dado in plastica. In questo modo si evita il rischio di arrugginimento dei dadi M8 e M12 in ottone nichelato.

Non avete trovato quello che cercavate o desiderate ulteriori informazioni? Rivolgetevi a noi con fiducia!

Dati generali per l'ordinazione

Tipo	SAIP-M12BG-3-3.0U	Versione
N. d'ordine	1108730300	Cavo per sensori e attuatori, Un'&estremità senza connettore,
GTIN (EAN)	4032248888481	M12, Numero di poli : 3, 3 m, Connettore femmina diritto, Schermato:
CPZ	1 ST	No, LED: No, Materiale della guaina: PUR, Alogeni: No
Tipo	SAIL-M12BG-3-3.0U	Versione
N. d'ordine	9457820300	Cavo per sensori e attuatori, Un'&estremità senza connettore,
GTIN (EAN)	4032248228195	M12, Numero di poli : 3, 3 m, Connettore femmina diritto, Schermato:
CPZ	1 ST	No, LED: No, Materiale della guaina: PUR, Alogeni: No

Connettore morsetto a vite



Al giorno d'oggi i cavi con lunghezze personalizzabili sono molto richiesti. In risposta a questa esigenza, Weidmüller offre una vasta gamma di connettori ad innesto per il libero confezionamento.

Connettori maschio e femmina confezionabili liberamente per collegamenti M8, M12, M16 e 7/8" estremamente robusti e ideali, ad esempio, per la costruzione di macchine. I connettori M12 offrono la scelta tra 5 diversi sistemi di collegamento.

Il collegamento a vite può essere impiegato in una vasta gamma di applicazioni. Con questa tecnica il conduttore, disponibile a scelta con terminali, può essere inserito in elementi di collegamento e fissato con una vite. Questa è la tecnica di collegamento più classica ed economica, in grado di supportare anche il collegamento di più conduttori.

Dati generali per l'ordinazione

Tipo	SAIBGS-P-4A-4/6-M12	Versione
N. d'ordine	9457240000	Connettore collegabile al campo, M12
GTIN (EAN)	4008190312275	
CPZ	1 ST	

WIL-LWXXXX-6500D024-240SXX0.3BM12GM12G

Weidmüller Interface GmbH & Co. KG
Klingenbergstraße 26
D-32758 Detmold
Germany

www.weidmueller.com

Accessori

Tipo	SAISGS-P-4A-4/6-M12	Versione	
N. d'ordine	9457550000	Connettore collegabile al campo, M12	
GTIN (EAN)	4032248167647		
CPZ	1 ST		

Collegamento a vite del sensore di movimento

Rilevatore di movimento per luci WIL-LED con collegamento a vite. Tempo di commutazione regolabile.

Dati generali per l'ordinazione

Tipo	WIL-BM-SK	Versione	
N. d'ordine	2537720000		
GTIN (EAN)	4050118549157		
CPZ	1 ST		

Collegamento a vite del sensore di movimento con cavo

Rilevatore di movimento per luci WIL-LED con collegamento a vite, cavo di alimentazione da 3 m e cavo M12 per il collegamento alla lampadina WIL. Tempo di commutazione regolabile.

Dati generali per l'ordinazione

Tipo	WIL-BM-SK-M12-3.0U	Versione	
N. d'ordine	2537700000		
GTIN (EAN)	4050118549140		
CPZ	1 ST		

WIL-LWXXX-6500D024-240SXX0.3BM12GM12G
Weidmüller Interface GmbH & Co. KG
 Klingenbergstraße 26
 D-32758 Detmold
 Germany

www.weidmueller.com

Accessori

Magnet



Magnete per lampadine WIL, lunghezza totale 240 mm, autoadesivo

Magnet

Dati generali per l'ordinazione

Tipo	WIL-MAGNET	Versione	
N. d'ordine	2526810000		
GTIN (EAN)	4050118537871		
CPZ	1 ST		

Sensore di movimento Jackpac®



Rilevatore di movimento per luci WIL-LED con collegamento a vite, cavo di alimentazione da 3 m e cavo M12 per il collegamento alla lampadina WIL. Tempo di commutazione regolabile.

Dati generali per l'ordinazione

Tipo	WIL-BM-JP-M12-3.0U	Versione	
N. d'ordine	2537710000		
GTIN (EAN)	4050118549164		
CPZ	1 ST		

Interruttore porta



L'interruttore porta WIL è preconfezionato con un cavo M12 e una linea di accesso. Questo permette una semplice funzione Plug and Produce con le nostre luci a LED WIL.

Door Switch

Dati generali per l'ordinazione

Tipo	WIL-TS-M12	Versione	
N. d'ordine	2537730000		
GTIN (EAN)	4050118549188		
CPZ	1 ST		

WIL-LWXXX-6500D024-240SXX0.3BM12GM12G

Weidmüller Interface GmbH & Co. KG
 Klingenbergstraße 26
 D-32758 Detmold
 Germany

www.weidmueller.com

Accessori

Vassoio girevole



Supporto orientabile per lampadine WIL. Elevatissima qualità senza fermi.

Swivelling holder

Dati generali per l'ordinazione

Tipo	WIL-SCHWENKHALTER	Versione
N. d'ordine	2614220000	
GTIN (EAN)	4050118651249	
CPZ	1 ST	

Alimentatore WIL



Alimentatore IP65 per famiglia di lampadine WIL standard, ingresso AC 85V-264V, uscita 24V DC 400mA

Power Supply

Dati generali per l'ordinazione

Tipo	WIL-NT-STANDARD	Versione
N. d'ordine	2598350000	
GTIN (EAN)	4050118611168	
CPZ	1 ST	

Connect Power INSTA POWER



Gli alimentatori switching monofase INSTA-POWER sono caratterizzati da ampio spettro di potenza, design compatto e buon rapporto qualità prezzo. Sono adatti a intervalli di temperatura da -25 °C a +70 °C, e dispongono di omologazioni internazionali e di un'ampio intervallo di ingressi tensione. Queste caratteristiche li rendono adatti a una vasta gamma di applicazioni, inclusi sistemi di segnali e telecomunicazioni e sistemi di automazione con requisiti di potenza ridotti fino a un massimo di 96 watt.

Dati generali per l'ordinazione

Tipo	PRO INSTA 30W 24V 1.3A	Versione
N. d'ordine	2580190000	Power supply, switch-mode power supply unit, 24 V
GTIN (EAN)	4050118590920	
CPZ	1 ST	