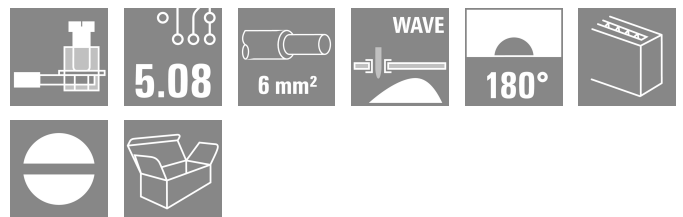
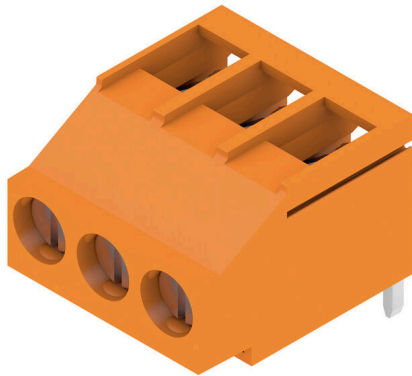


## LL 5.08/03/180 4.5SN OR BX

**Weidmüller Interface GmbH & Co. KG**  
 Klingenbergstraße 26  
 D-32758 Detmold  
 Germany

www.weidmueller.com

### Illustrazione del prodotto



Questo morsetto per circuito stampato offre collegamenti per 32 A e una sezione del cavo da 6 mm<sup>2</sup> con il collaudato collegamento a staffa di serraggio nel passo 5,00 e 5,08 mm. Direzione d'uscita del conduttore a 90°

### Dati generali per l'ordinazione

|                    |  |
|--------------------|--|
| Versione           | Morsetti per circuito stampato, 5.08 mm, Numero di poli: 3, 180°, Lunghezza spina a saldare (l): 4.5 mm, stagnato, arancione, Collegamento a vite, Campo di sezioni, max.: 6 mm <sup>2</sup> , Box |
| N. d'ordine        | <a href="#">2567060000</a>   |
| Tipo               | LL 5.08/03/180 4.5SN OR BX   |
| GTIN (EAN)         | 4050118608601  |
| CPZ                | 100 Pieza  |
| Parametri prodotto | IEC: 500 V / 32.5 A / 0.5 - 6 mm <sup>2</sup><br>UL: 300 V / 20 A / AWG 26 - AWG 12  |
| Imballaggio        | Box  |

## Dati tecnici

## Omologazioni

Omologazioni



|                       |                             |
|-----------------------|-----------------------------|
| ROHS                  | Conforme                    |
| UL File Number Search | <a href="#">Sito web UL</a> |
| N° certificato (UR)   | E60693                      |

## Dimensioni e pesi

|                     |             |                      |             |
|---------------------|-------------|----------------------|-------------|
| Profondità          | 17.1 mm     | Profondità (pollici) | 0.6732 inch |
| Posizione verticale | 15.5 mm     | Altezza (pollici)    | 0.6102 inch |
| Altezza minima      | 11 mm       | Larghezza            | 15.89 mm    |
| Larghezza (pollici) | 0.6256 inch | Peso netto           | 4.95 g      |

## Conformità ambientale del prodotto

|                       |                             |
|-----------------------|-----------------------------|
| Stato conformità RoHS | Conforme senza esenzione    |
| REACH SVHC            | No SVHC superiori a 0,1 wt% |

## Parametri del sistema

|   |                            |   |                            |
|---|----------------------------|---|----------------------------|
| Famiglia prodotti                                 | OMNIMATE Signal - Serie LL | Tecnica di collegamento cavi                            | Collegamento a vite        |
| Proprietà, punto di serraggio                     | WireReady                  | Montaggio su circuito stampato                          | Collegamento a saldare THT |
| Direzione d'uscita del conduttore                 | 180°                       | Passo in mm (P)   | 5.08 mm                    |
| Passo in pollici (P)                              | 0.200 "                    | Numero di poli  | 3                          |
| Numero di serie di poli                           | 1                          | assemblabile da parte del cliente                       | Sì                         |
| quantità di file                                  | 1                          | Numero massimo di poli ordinabili per fila              | 24                         |
| Lunghezza spina a saldare (l)                     | 4.5 mm                     | Dimensioni del codolo a saldare                         | 0,75 x 0,9 mm              |
| Diametro foro di equipaggiamento (D)              | 1.3 mm                     | Tolleranza diametro di equipaggiamento (D)              | + 0,1 mm                   |
| Numero di codoli a saldare per polo               | 1                          | Lama cacciavite   | 0,6 x 3,5                  |
| Lama cacciavite norma                             | DIN 5264                   | Coppia di serraggio, min.                               | 0.5 Nm                     |
| Coppia di serraggio, max.                         | 0.6 Nm                     | Vite di serraggio                                       | M 3                        |
| Lunghezza di spellatura                           | 6 mm                       | L1 in mm  | 10.16 mm                   |
| L1 in pollici                                     | 0.400 "                    | Protezione da contatto accidentale secondo DIN VDE 0470 | IP 20                      |
| Protezione da contatto accidentale DIN VDE 57 106 | sicurezza per le dita      | Grado di protezione                                     | IP20                       |
| Resistenza di passaggio                           | 1,20 mΩ                    |   |                            |

## Dati del materiale

|                                    |            |   |                  |
|------------------------------------|------------|---|------------------|
| Materiale isolante                 | Wemid (PA) | Colori  | arancione        |
| Tabella dei colori (simile)        | RAL 2000   | Gruppo materiali isolanti                     | I                |
| Comparative Tracking Index (CTI)   | ≥ 600      | Moisture Level (MSL)                          |                  |
| Classe d'infiammabilità UL 94      | V-0        | Materiale dei contatti                        | Lega in rame     |
| Superficie dei contatti            | stagnato   | Rivestimento                                  | 4-6 µm SN        |
| Tipo di stagnatura                 | opaco      | Struttura a strati del collegamento a saldare | 4...6 µm Sn matt |
| Temperatura di magazzinaggio, min. | -40 °C     | Temperatura di magazzinaggio, max.            | 70 °C            |
| Temperatura d'esercizio, min.      | -50 °C     | Temperatura d'esercizio, max.                 | 120 °C           |

## LL 5.08/03/180 4.5SN OR BX

**Weidmüller Interface GmbH & Co. KG**  
Klingenbergstraße 26  
D-32758 Detmold  
Germany

www.weidmueller.com

## Dati tecnici

Campo della temperatura di montaggio, -25 °C min.

Campo della temperatura di montaggio, 120 °C max.

### Conduttori adatti al collegamento

|  |                      |
|--|----------------------|
| Campo di sezioni, min.                           | 0.13 mm <sup>2</sup> |
| Campo di sezioni, max.                           | 6 mm <sup>2</sup>    |
| Sezione di collegamento cavo AWG, min.           | AWG 26               |
| Sezione di collegamento cavo AWG, max.           | AWG 12               |
| rigido, min. H05(07) V-U                         | 0.5 mm <sup>2</sup>  |
| rigido, max. H05(07) V-U                         | 6 mm <sup>2</sup>    |
| Flessibile, min. H05(07) V-K                     | 0.5 mm <sup>2</sup>  |
| Flessibile, max. H05(07) V-K                     | 4 mm <sup>2</sup>    |
| con terminale AEH con collare DIN 46 228/4, min. | 0.5 mm <sup>2</sup>  |
| con terminale AEH con collare DIN 46 228/4, max. | 2.5 mm <sup>2</sup>  |
| con terminale, DIN 46228 pt 1, min.              | 0.5 mm <sup>2</sup>  |
| con terminale a norma DIN 46 228/1, max.         | 2.5 mm <sup>2</sup>  |

Calibro a tampone secondo EN 60999 a 2,8 mm x 2,4 mm; 3,0 mm x b; ø

| Conduttore innestabile                                 | Sezione trasversale per il collegamento del conduttore | Tipo con cablaggio di precisione |                             |
|--|--|----------------------------------|-----------------------------|
|  |  | nominale                         | 0.5 mm <sup>2</sup>         |
| terminale  |  | Lunghezza di spellatura          | nominale 8 mm               |
|  |  | Terminale consigliato            | <a href="#">H0.5/12 OR</a>  |
|  |  | Lunghezza di spellatura          | nominale 6 mm               |
|  |  | Terminale consigliato            | <a href="#">H0.5/6</a>      |
| Sezione trasversale per il collegamento del conduttore |  | Tipo                             | con cablaggio di precisione |
|  |  | nominale                         | 0.75 mm <sup>2</sup>        |
| terminale  |  | Lunghezza di spellatura          | nominale 8 mm               |
|  |  | Terminale consigliato            | <a href="#">H0.75/12 W</a>  |
|  |  | Lunghezza di spellatura          | nominale 6 mm               |
|  |  | Terminale consigliato            | <a href="#">H0.75/6</a>     |
| Sezione trasversale per il collegamento del conduttore |  | Tipo                             | con cablaggio di precisione |
|  |  | nominale                         | 1 mm <sup>2</sup>           |
| terminale  |  | Lunghezza di spellatura          | nominale 8 mm               |
|  |  | Terminale consigliato            | <a href="#">H1.0/12 GE</a>  |
|  |  | Lunghezza di spellatura          | nominale 6 mm               |
|  |  | Terminale consigliato            | <a href="#">H1.0/6</a>      |

Testo di riferimento La lunghezza dei terminali deve essere scelta a seconda del prodotto e della tensione nominale., Il diametro esterno del collare isolante non dovrebbe essere più largo del passo (P)

### Dati di dimensionamento secondo IEC

|  |                        |   |        |
|--|------------------------|---|--------|
| Testato secondo lo standard  | IEC 60664-1, IEC 61984 | Corrente di dimensionamento, numero minimo di poli (Tu=20 °C)                 | 32.5 A |
| Corrente di dimensionamento, numero massimo di poli (Tu=20 °C)                 | 26 A                   | Corrente di dimensionamento, numero minimo di poli (Tu=40 °C)                 | 27.5 A |
| Corrente di dimensionamento, numero massimo di poli (Tu = 40°C)                | 22 A                   | Tensione di dimensionamento con classe di sovratensione/grado di lordura II/2 | 500 V  |
| Tensione di dimensionamento con classe di sovratensione/grado di lordura III/2 | 320 V                  | Tensione nominale con classe di sovratensione/grado di lordura III/3          | 250 V  |

**Dati tecnici**

|   |      |  |                  |
|---|------|--|------------------|
| Tensione di dimensionamento con classe di sovratensione/grado di lordura II/2 | 4 kV | Tensione di dimensionamento con classe di sovratensione/grado di lordura III/2 | 4 kV             |
| Sovratensione nominale con classe di sovratensione/grado di lordura III/3     | 4 kV | Portata transitoria  | 3 x 1s mit 120 A |

**Dati di dimensionamento secondo CSA**

|  |        |  |        |
|--|--------|--|--------|
| Tensione nominale (Gruppo B / CSA)     | 300 V  | Tensione nominale (Gruppo D / CSA)     | 300 V  |
| Corrente nominale (Gruppo B / CSA)     | 20 A   | Corrente nominale (Gruppo D / CSA)     | 10 A   |
| Sezione di collegamento cavo AWG, min. | AWG 26 | Sezione di collegamento cavo AWG, max. | AWG 12 |

**Dati di dimensionamento sec. UL 1059**

|  |  |  |        |
|--|--|--|--------|
| Istituto (UR)                          | UR   | N° certificato (UR)                    | E60693 |
| Tensione nominale (Gruppo B / UL 1059) | 300 V  | Tensione nominale (Gruppo D / UL 1059) | 300 V  |
| Corrente nominale (Gruppo B / UL 1059) | 20 A   | Corrente nominale (Gruppo D / UL 1059) | 10 A   |
| Sezione di collegamento cavo AWG, min. | AWG 26   | Sezione di collegamento cavo AWG, max. | AWG 12 |
| Riferimento ai valori di omologazione  | Le specifiche indicano i valori massimi, per i dettagli fare riferimento al certificato di conformità. |  |        |

**Imballaggio**

|               |           |               |           |
|---------------|-----------|---------------|-----------|
| Imballaggio   | Box       | Lunghezza VPE | 353.00 mm |
| Larghezza VPE | 140.00 mm | Altezza VPE   | 31.00 mm  |

**Controlli sulla tipologia**

|  |                    |   |                                 |
|--|--------------------|---|---------------------------------|
| Test: Durabilità delle siglature                                     | Test               | siglatura di origine, identificazione della tipologia, tipo di materiale, siglatura di omologazione UL, siglatura di omologazione CSA, robustezza |                                 |
|  | Valutazione        | disponibile   |                                 |
| Test: Sezione bloccabile   | Standard           | IEC 60999-1 sezione 7 e 9.1 / 11.99, IEC 60947-1 sezione 8.2.4.5.1 / 03.11  |                                 |
|  | Tipo di conduttore | Tipo di cavo e sezione del cavo   | rigido 0,14 mm <sup>2</sup>     |
|  |                    | Tipo di cavo e sezione del cavo   | semirigido 0,14 mm <sup>2</sup> |
|  |                    | Tipo di cavo e sezione del cavo   | H07V-U4.0                       |
|  |                    | Tipo di cavo e sezione del cavo   | H07V-K4                         |
|  |                    | Tipo di cavo e sezione del cavo   | AWG 26/1                        |
|  |                    | Tipo di cavo e sezione del cavo   | AWG 26/19                       |
|  |                    | Tipo di cavo e sezione del cavo   | AWG 12/1                        |
| Tipo di cavo e sezione del cavo                                      | AWG 12/19          |   |                                 |
| Test per danni ai conduttori e allentamento accidentale degli stessi | Valutazione        | passato   |                                 |
|  | Standard           | IEC 60999-1 sezione 9.4 / 11.99   |                                 |
|  | Requisito          | 0,2 kg  |                                 |
|  | Tipo di conduttore | Tipo di cavo e sezione del cavo   | AWG 26/1                        |

**Dati tecnici**

|                    |                    |                                 |           |
|--------------------|--------------------|---------------------------------|-----------|
|                    |                    | Tipo di cavo e sezione del cavo | AWG 26/19 |
|                    | Valutazione        | passato                         |           |
|                    | Requisito          | 0,3 kg                          |           |
|                    | Tipo di conduttore | Tipo di cavo e sezione del cavo | H05V-U0.5 |
|                    |                    | Tipo di cavo e sezione del cavo | H05V-K0.5 |
|                    | Valutazione        | passato                         |           |
|                    | Requisito          | 0,9 kg                          |           |
|                    | Tipo di conduttore | Tipo di cavo e sezione del cavo | H07V-U4.0 |
|                    |                    | Tipo di cavo e sezione del cavo | H07V-K4.0 |
|                    |                    | Tipo di cavo e sezione del cavo | AWG 12/1  |
|                    |                    | Tipo di cavo e sezione del cavo | AWG 12/19 |
|                    | Valutazione        | passato                         |           |
|                    | Standard           | IEC 60999-1 sezione 9.5 / 11.99 |           |
|                    | Requisito          | ≥10 N                           |           |
|                    | Tipo di conduttore | Tipo di cavo e sezione del cavo | AWG 26/1  |
|                    |                    | Tipo di cavo e sezione del cavo | AWG 26/19 |
|                    | Valutazione        | passato                         |           |
|                    | Requisito          | ≥20 N                           |           |
|                    | Tipo di conduttore | Tipo di cavo e sezione del cavo | H05V-U0.5 |
|                    |                    | Tipo di cavo e sezione del cavo | H05V-K0.5 |
|                    | Valutazione        | passato                         |           |
|                    | Requisito          | ≥60 N                           |           |
|                    | Tipo di conduttore | Tipo di cavo e sezione del cavo | H07V-U4.0 |
|                    |                    | Tipo di cavo e sezione del cavo | H07V-K4.0 |
|                    |                    | Tipo di cavo e sezione del cavo | AWG 12/1  |
|                    |                    | Tipo di cavo e sezione del cavo | AWG 12/19 |
|                    | Valutazione        | passato                         |           |
| Test di estrazione |                    |                                 |           |

**Nota importante**

|                |   |
|----------------|---|
| Conformità IPC | Conformità: i prodotti sono sviluppati, prodotti e forniti secondo standard e normative internazionali riconosciuti, sono conformi alle caratteristiche indicate nel foglio dati e soddisfano le caratteristiche decorative in accordo con IPC-A-610 "Classe 2". Ulteriori richieste relative al prodotto potranno essere valutate su richiesta.  |
| Note           | <ul style="list-style-type: none"> <li>• Rated current related to rated cross-section &amp; min. No. of poles.</li> <li>• Wire end ferrule without plastic collar to DIN 46228/1</li> <li>• Wire end ferrule with plastic collar to DIN 46228/4</li> <li>• P on drawing = pitch</li> <li>• Rated data refer only to the component itself. Clearance and creepage distances to other components are to be designed in accordance with the relevant application standards.</li> <li>• Long term storage of the product with average temperature of 50 °C and maximum humidity 70%, 36 months</li> </ul> |

**Classificazioni**

|           |          |             |             |
|-----------|----------|-------------|-------------|
| ETIM 8.0  | EC002643 | ETIM 9.0    | EC002643    |
| ETIM 10.0 | EC002643 | ECLASS 14.0 | 27-46-01-01 |

## Foglio dati

**LL 5.08/03/180 4.5SN OR BX**

**Weidmüller** 

**Weidmüller Interface GmbH & Co. KG**  
Klingenbergstraße 26  
D-32758 Detmold  
Germany

[www.weidmueller.com](http://www.weidmueller.com)

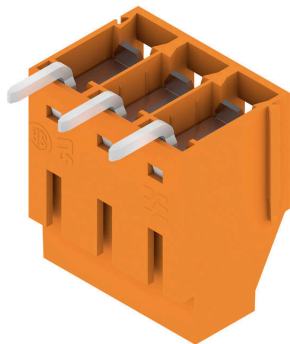
## Dati tecnici

ECLASS 15.0

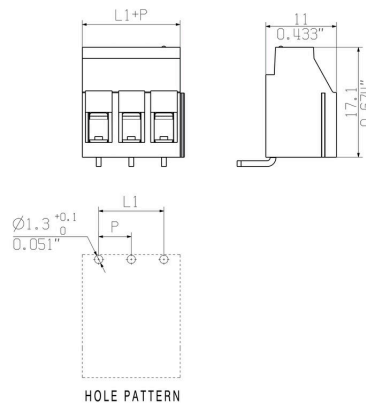
27-46-01-01

**Disegni**

**Illustrazione del prodotto**



**Dimensional drawing**



**Accessori**

**Cacciavite a lama**



Cacciaviti SDI a croce, isolati VDE, SDI DIN 7437, ISO 2380/2, innesto femmina secondo DIN 5264, ISO 2380/1, impugnatura SoftFinish

**Dati generali per l'ordinazione**

|             |                            |                        |
|-------------|----------------------------|------------------------|
| Tipo        | SDIS 0.6X3.5X100           | Versione               |
| N. d'ordine | <a href="#">9008390000</a> | Cacciavite, Cacciavite |
| GTIN (EAN)  | 4032248056354              |                        |
| CPZ         | 1 ST                       |                        |
| Tipo        | SDS 0.6X3.5X100            | Versione               |
| N. d'ordine | <a href="#">9008330000</a> | Cacciavite, Cacciavite |
| GTIN (EAN)  | 4032248056286              |                        |
| CPZ         | 1 ST                       |                        |
| Tipo        | SDS 0.6X3.5X200            | Versione               |
| N. d'ordine | <a href="#">9010110000</a> | Cacciavite, Cacciavite |
| GTIN (EAN)  | 4032248300754              |                        |
| CPZ         | 1 ST                       |                        |