

UR20-2AI-UI-16-DIAG

Weidmüller Interface GmbH & Co. KG

Klingenbergstraße 26

D-32758 Detmold

Germany

www.weidmueller.com



Gli ingressi possono essere parametrizzati; fino a 3 fili + FE; precisione 0,1% FSR

I moduli di ingresso analogico del sistema u-remote sono disponibili in molte varianti con diverse risoluzioni e soluzioni di cablaggio.

Sono disponibili varianti con risoluzione 12 e 16 bit, che registrano con la massima precisione fino a 4 sensori analogici con +/-10 V, +/-5 V, 0-10 V, 0-5 V, 2-10 V, 1-5 V, 0-20 mA o 4-20 mA. Ogni connettore maschio può essere collegato opzionalmente a sensori con tecnologia a 2 o 3 fili. È possibile impostare singolarmente per ogni canale i parametri del campo di misurazione. Inoltre, ogni canale ha il suo LED di stato.

Una speciale variante di unità d'interfaccia Weidmüller consente di misurare la corrente con risoluzione 16 bit e la massima precisione per 8 sensori per volta (0-20 mA o 4-20 mA).

L'elettronica del modulo alimenta i sensori collegati con la potenza proveniente dal percorso di corrente d'ingresso (UIN).

Dati generali per l'ordinazione

| | |
|-------------|--|
| Versione | Remote I/O module, IP20, 2-channel, Analog signals, Input, Current/Voltage, 16 Bit |
| N. d'ordine | 2566090000 |
| Tipo | UR20-2AI-UI-16-DIAG |
| GTIN (EAN) | 4050118575729 |
| CPZ | 1 Pieza |

Dati tecnici

Omologazioni

Omologazioni



| | |
|----------------------------|-----------------------------|
| ROHS | Conforme |
| UL File Number Search | Sito web UL |
| N° Certificato (cULus) | E141197 |
| Certificato Nr. (cULusEX) | E223527 |

Dimensioni e pesi

| | | | |
|---------------------|---------|----------------------|-------------|
| Profondità | 76 mm | Profondità (pollici) | 2.9921 inch |
| Posizione verticale | 120 mm | Altezza (pollici) | 4.7244 inch |
| Larghezza | 11.5 mm | Larghezza (pollici) | 0.4528 inch |
| Peso netto | 82.5 g | | |

Temperature

| | | | |
|--------------------------|-------------------|-------------------------|----------------|
| Temperatura di magazzino | -40 °C ... +85 °C | Temperatura d'esercizio | -20 °C...60 °C |
|--------------------------|-------------------|-------------------------|----------------|

Conformità ambientale del prodotto

| | | | |
|--------------------------------------|--------------------------------------|------------------|--|
| Stato conformità RoHS | Conforme con esenzione | | |
| Esenzione RoHS (se applicabile/nota) | 7a, 7cl | | |
| REACH SVHC | Lead 7439-92-1 | | |
| SCIP | 82327f13-cd27-455a-ab5b-a62e1996dcf8 | | |
| Impronta carbonica di prodotto | Dalla culla al cancello | 7,664 kg CO2 eq. | |

ingressi analogici

| | | | |
|---------------------------------------|--|--|--|
| A prova di cortocircuito | Sì | Protezione contro l'inversione di polarità | Sì |
| Tempo di reazione / tempo di fallback | <50 ms | Precisione | 0,1% FSR |
| Tipo | 1. U (0...5 V, 0...10 V, 1...5 V, 2...10 V, ±10 V), 2. I (0-20 mA o 4-20 mA) | Risoluzione | 16 Bit |
| Alimentazione sensori | Sì | Tempo di conversione | 1 ms |
| Diagnosi modulo | Sì | Diagnosi singolo canale | Sì |
| Resistenza interna U | 100 kΩ | Collegamento sensore | Conduttore doppio, Conduttore triplo, Conduttore triplo + FE |
| Numero di ingressi analogici | 2 | Resistenza interna I | 41.2 Ω |

UR20-2AI-UI-16-DIAG

Weidmüller Interface GmbH & Co. KG

Klingenbergstraße 26

D-32758 Detmold

Germany

www.weidmueller.com

Dati tecnici

Alimentazione elettrica

| | | | |
|---|-------------------------------|--------------------------------------|---|
| Protezione contro l'inversione di polarità | Sì | Tensione di alimentazione | 24 V DC +20 %/ -15 %, tramite il bus di sistema |
| Assorbimento di corrente da IIN (il rispettivo segmento di potenza) | 25 mA + alimentazione sensore | Assorbimento di corrente da Isistip. | 8 mA |

Dati di collegamento

| | | | |
|--|----------------------|--|---------------------|
| Sezione di collegamento cavo, flessibile, max. (AWG) | AWG 16 | Sezione di collegamento cavo, flessibile, min. (AWG) | AWG 26 |
| Sezione di collegamento cavo, rigido, max. (AWG) | AWG 16 | Sezione di collegamento cavo, rigido, min. (AWG) | AWG 26 |
| Tipo di collegamento | PUSH IN | Sezione di collegamento cavo, rigido, max. | 1.5 mm ² |
| Sezione di collegamento cavo, rigido, min. | 0.14 mm ² | Sezione di collegamento cavo, flessibile, max. | 1.5 mm ² |
| Sezione di collegamento cavo, flessibile, min. | 0.14 mm ² | | |

Dati di sistema

| | | | |
|-----------------------|-------------------------------------|---|-------------------------|
| Tipo di modulo | Modulo di input analogico | Interfaccia | Bus di sistema remoto U |
| Separazione galvanica | DC 500 V tra i percorsi di corrente | Dati di processo | 4 Byte |
| collegamento | PUSH IN | Velocità di trasmissione del bus di sistema, max. | 48 Mbit |
| Dati diagnostici | 1 Bit | | |

Dati generali

| | | | |
|-----------------------------------|---|--------------------------------|--|
| Resistenza alle vibrazioni | 5 Hz ≤ f ≤ 8,4 Hz: ampiezza 3,5 mm come per IEC 60068-2-6, 8,4 Hz ≤ f ≤ 150 Hz: 1 g accelerazione come da norma IEC 60068-2-6 | Classe d'infiammabilità UL 94 | V-0 |
| Tensione di prova | 500 V | Classe di sovratensione | II |
| Grado di lordura | 2 | Guida equipaggiata | TS 35 |
| Pressione aria (funzionamento) | ≥ 795 hPa (altezza ≤ 2000 m) come da norma DIN EN 61131-2 | Umidità dell'aria (trasporto) | Dal 10% al 95%, non condensante come da norma DIN EN 61131-2 |
| Pressione aria (trasporto) | 1013 hPa (altezza 0 m) a 700 hPa (altezza 3000 m) come da norma DIN EN 61131-2 | Pressione aria (stoccaggio) | 1013 hPa (altezza 0 m) a 700 hPa (altezza 3000 m) come da norma DIN EN 61131-2 |
| Umidità dell'aria (funzionamento) | Dal 10% al 95%, non condensante come da norma DIN EN 61131-2 | Umidità dell'aria (stoccaggio) | Dal 10% al 95%, non condensante come da norma DIN EN 61131-2 |
| Urti | 15 g su 11 ms, mezza senoide, secondo IEC 60068-2-27 | | |

Classificazioni

| | | | |
|-------------|-------------|-------------|-------------|
| ETIM 8.0 | EC001596 | ETIM 9.0 | EC001596 |
| ETIM 10.0 | EC001596 | ECLASS 14.0 | 27-24-26-01 |
| ECLASS 15.0 | 27-24-26-01 | | |

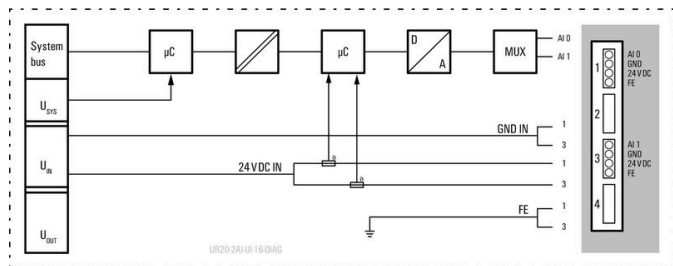
UR20-2AI-UI-16-DIAG

Weidmüller Interface GmbH & Co. KG
 Klingenbergstraße 26
 D-32758 Detmold
 Germany

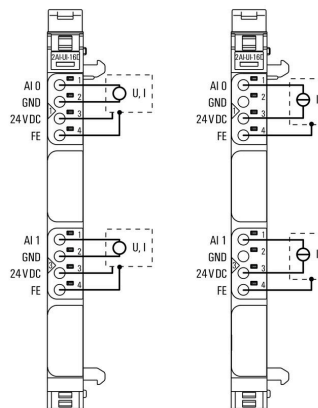
www.weidmueller.com

Disegni

Block diagram



Connection diagram



Spiegazione delle abbreviazioni

Analogue input modules



UR20-2AI-UI-16-DIAG

Weidmüller Interface GmbH & Co. KG
 Klingenbergstraße 26
 D-32758 Detmold
 Germany

www.weidmueller.com

Accessori

Accessori



Accessorio di sistema

Scoprite una vasta gamma di accessori per il vostro sistema u-remoto - l'aggiunta ideale per rendere le vostre applicazioni ancora più efficienti e flessibili.

Dati generali per l'ordinazione

| | | |
|-------------|----------------------------|----------------|
| Tipo | UR20-EBK-ACC | Versione |
| N. d'ordine | 1346610000 | End bracket, , |
| GTIN (EAN) | 4050118151596 | |
| CPZ | 5 ST | |
| Tipo | UR20-SM-ACC | Versione |
| N. d'ordine | 1339920000 | Cover, , |
| GTIN (EAN) | 4050118144727 | |
| CPZ | 20 ST | |

Blank



Dati generali per l'ordinazione

| | | |
|-------------|----------------------------|---|
| Tipo | PM 2.7/2.6 MC NE WS | Versione |
| N. d'ordine | 1323710000 | OMNIMATE Signal - Serie PM, Marcatori per pusher, 2.7 x 2.6 mm, |
| GTIN (EAN) | 4050118126778 | Passo in mm (P): 3.50 Weidmueller, bianco |
| CPZ | 960 ST | |

Simboli speciali



UR20-2AI-UI-16-DIAG

Weidmüller Interface GmbH & Co. KG
Klingenbergstraße 26
D-32758 Detmold
Germany

www.weidmueller.com

Accessori

Dati generali per l'ordinazione

| | | |
|-------------|----------------------------|---|
| Tipo | PM 2.7/2.6 MC SDR | Versione |
| N. d'ordine | 1323700000 | OMNIMATE Signal - Serie PM, Marcatori per pusher, 2.7 x 2.6 mm, |
| GTIN (EAN) | 4050118126761 | Passo in mm (P): 3.50 Weidmueller, su richiesta cliente |
| CPZ | 192 ST | |
| Tipo | DEK 5/8-11.5 MC SDR | Versione |
| N. d'ordine | 1341610000 | Dekafix, Terminal marker, 5 x 8 mm, Passo in mm (P): 8.00 |
| GTIN (EAN) | 4050118146059 | Weidmueller, su richiesta cliente |
| CPZ | 100 ST | |

Blank



Il marcatore dekafix (DEK) è il marcatore universale per tutte le clip e connettori ad innesto, oltre che per i sottogruppi elettronici. Questo sistema è ideale per le brevi sequenze di numeri e comprende un'ampia gamma di marcatori prestampati.

Montaggio a strisce per un fissaggio veloce in una sola operazione. La stampa è facilmente leggibile, ad alto contrasto e disponibile in varie larghezze.

- Ampia scelta di marcatori pronti all'uso
 - Montaggio a strisce per un fissaggio veloce
 - Marcatori per l'identificazione delle connessioni, adatti a tutti i morsetti Weidmüller
 - Disponibili nel formato neutro MultiCard o con stampa standard
- Per simboli speciali: Si prega di inviarci un file del nostro software di siglatura M-Print PRO o M-Print PRO Online (senza installazione) per le vostre specifiche di siglatura.

Dati generali per l'ordinazione

| | | |
|-------------|----------------------------|---|
| Tipo | DEK 5/8-11.5 MC NE WS | Versione |
| N. d'ordine | 1341630000 | Dekafix, Terminal marker, 5 x 8 mm, Passo in mm (P): 8.00 |
| GTIN (EAN) | 4050118145946 | Weidmueller, bianco |
| CPZ | 500 ST | |

Alluminio



L'alluminio ha la seconda migliore conduttività elettrica dopo il rame. Un vantaggio è il peso ridotto, un altro è l'eccezionale protezione contro la corrosione.

Dati generali per l'ordinazione

| | | |
|-------------|----------------------------|--|
| Tipo | TS 35X7.5 2M/AL/BK | Versione |
| N. d'ordine | 0330800000 | Guida di supporto, Accessori, Alluminio, non trattato, Larghezza: 2000 |
| GTIN (EAN) | 4008190100650 | mm, Posizione verticale: 35 mm, Profondità: 7.5 mm |
| CPZ | 40 M | |

UR20-2AI-UI-16-DIAG

Weidmüller Interface GmbH & Co. KG
 Klingenbergstraße 26
 D-32758 Detmold
 Germany

www.weidmueller.com

Accessori

Acciaio inox



Acciaio inox è un termine collettivo per tutti i tipi di acciaio (leghe) con un alto grado di purezza e resistenza alla corrosione.

Dati generali per l'ordinazione

| | | | |
|-------------|----------------------------|--|--|
| Tipo | TS 35X7.5 2M/CRN | Versione | |
| N. d'ordine | 1747350000 | Guida di supporto, Accessori, Acciaio inox 1.4301, non trattato, | |
| GTIN (EAN) | 4032248003372 | Larghezza: 2000 mm, Posizione verticale: 35 mm, Profondità: 7.5 mm | |
| CPZ | 40 M | | |

Acciaio



Le guide DIN in acciaio sono le più diffuse sul mercato. Le guide DIN in metallo hanno la più bassa protezione dai cortocircuiti, simile all'acciaio inossidabile.

Dati generali per l'ordinazione

| | | | |
|-------------|----------------------------|--|--|
| Tipo | TS 35X7.5 2M/ST/ZN | Versione | |
| N. d'ordine | 0383400000 | Guida di supporto, Accessori, acciaio, zincato glavanicamente e passivato, Larghezza: 2000 mm, Posizione verticale: 35 mm, | |
| GTIN (EAN) | 4008190088026 | Profondità: 7.5 mm | |
| CPZ | 40 M | | |
| Tipo | TS 35X7.5/LL 2M/ST/ZN | Versione | |
| N. d'ordine | 0514500000 | Guida di supporto, Accessori, acciaio, zincato glavanicamente e passivato, Larghezza: 2000 mm, Posizione verticale: 35 mm, | |
| GTIN (EAN) | 4008190046019 | Profondità: 7.5 mm | |
| CPZ | 40 M | | |
| Tipo | TS 35X7.5/LL 1M/ST/ZN | Versione | |
| N. d'ordine | 0514510000 | Guida di supporto, Accessori, acciaio, zincato glavanicamente e passivato, Larghezza: 1000 mm, Posizione verticale: 35 mm, | |
| GTIN (EAN) | 4008190116620 | Profondità: 7.5 mm | |
| CPZ | 20 M | | |
| Tipo | TS 35X7.5/LL 2M/ST/SZ | Versione | |
| N. d'ordine | 7915060000 | Guida di supporto, Accessori, acciaio, zincato glavanicamente e passivato, Larghezza: 2000 mm, Posizione verticale: 35 mm, | |
| GTIN (EAN) | 4032248296279 | Profondità: 7.5 mm | |
| CPZ | 40 M | | |

UR20-2AI-UI-16-DIAG

Weidmüller Interface GmbH & Co. KG
 Klingenbergstraße 26
 D-32758 Detmold
 Germany

www.weidmueller.com

Accessori

Crimping tools



Pinza crimpatrice per terminali con e senza collare isolante

- cricchetto di sicurezza per una crimpatura di qualità
- possibilità di sbloccaggio in caso di manovre errate

Dati generali per l'ordinazione

| | | | |
|-------------|----------------------------|----------|--|
| Tipo | PZ 2.5 S | Versione | |
| N. d'ordine | 2903690000 | | 0.14mm ² , 2.5mm ² , Crimpatura trapezoidale |
| GTIN (EAN) | 4099986027008 | | |
| CPZ | 1 ST | | |

Moduli di base



Dati generali per l'ordinazione

| | | | |
|-------------|----------------------------|----------|---|
| Tipo | UR20-BM-SP | Versione | |
| N. d'ordine | 1350930000 | | Replacement part , Flange-mounted housing |
| GTIN (EAN) | 4050118402735 | | |
| CPZ | 5 ST | | |

Moduli elettronici



Dati generali per l'ordinazione

| | | | |
|-------------|----------------------------|----------|------------------|
| Tipo | UR20-EM-2566090000-SP | Versione | |
| N. d'ordine | 2568080000 | | Replacement part |
| GTIN (EAN) | 4050118578911 | | |
| CPZ | 1 ST | | |

UR20-2AI-UI-16-DIAG

Weidmüller Interface GmbH & Co. KG
Klingenbergstraße 26
D-32758 Detmold
Germany

Accessori

www.weidmueller.com

Plugkit



Dati generali per l'ordinazione

| | | | |
|-------------|----------------------------|----------|--|
| Tipo | UR20-PK-2566090000-SP | Versione | |
| N. d'ordine | 2568070000 | | |
| GTIN (EAN) | 4050118578904 | | |
| CPZ | 5 ST | | |