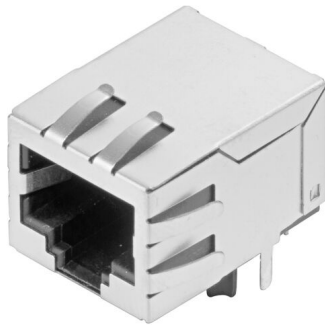


RJ45M R1D 3.2E4N RL

Weidmüller Interface GmbH & Co. KG
 Klingenbergstraße 26
 D-32758 Detmold
 Germany

www.weidmueller.com



Le prese trasmettitore RJ45 (magnetiche) per applicazioni gigabit (1000Base-T) con compensazione integrata contro bilanciano attivamente l'accoppiamento induttivo e capacitivo e permettono di risparmiare spazio sul circuito stampato.

L'assortimento prodotti include i seguenti modelli:

- 90° orizzontale e 180° verticale
- Con gancio verso l'alto / gancio verso il basso
- Processi di saldatura THT, THR o SMD
- Ampia gamma di forme diverse, anche con LED integrati e linguette per contatto schermato
- Velocità di trasmissione fino a 1 Gbps
- Versione con imballaggio in vassoio (TY) o su rotolo (Tape-on-Reel, RL)
- Compatibile con connettore RJ45 modulare secondo ANSI / TIA-1096-A e IEC 60603
- Rigidità dielettrica ≥ 1500 V AC RMS (valore di picco 2250 V AC) secondo IEEE 802.3
- Rigidità dielettrica ≥ 1500 V AC (valore di picco) ≥ 1500 V DC secondo IEC 60603
- Conforme ai requisiti IEEE 802.3 (1000Base-T, 1 Gbps, IEEE 802.3ab o 100Base-Tx, 100 Mbps, IEEE 802.3u) Caratteristiche e vantaggi:
- Intervallo di temperatura ampliato da -40 °C a $+85$ °C per massime prestazioni
- Strato dorato rinforzato (30μ) per una migliore protezione anticorrosione

- La distanza di almeno 0,3 mm assicura una perfetta saldatura

Dati generali per l'ordinazione

Versione	OMNIMATE Data - Jack trasformatore RJ45, Connettore per circuito stampato, Collegamento a saldare THT/THR, 90°, basso, 6 tabs, No, Cicli di inserimento: 750, Numero di poli: 8, PA 9T, 30...80 μ " Ni / ≥ 30 μ " Au, Tape
N. d'ordine	2564430000
Tipo	RJ45M R1D 3.2E4N RL
GTIN (EAN)	4050118572926
CPZ	200 Pieza
Imballaggio	Tape

RJ45M R1D 3.2E4N RL

Weidmüller Interface GmbH & Co. KG
Klingenbergstraße 26
D-32758 Detmold
Germany

www.weidmueller.com

Dati tecnici

Omologazioni

Omologazioni	CURUS
ROHS	Conforme
UL File Number Search	Sito web UL
N° certificato (cURus)	E471884

Dimensioni e pesi

Profondità	21.35 mm	Profondità (pollici)	0.8405 inch
Posizione verticale	16.8 mm	Altezza (pollici)	0.6614 inch
Altezza minima	13.5 mm	Larghezza	15.9 mm
Larghezza (pollici)	0.626 inch	Peso netto	4.21 g

Conformità ambientale del prodotto

Stato conformità RoHS	Conforme senza esenzione
REACH SVHC	No SVHC superiori a 0,1 wt%

Specifiche di sistema

Numero di poli	8	LED	No
Lunghezza spina a saldare (l)	3.2 mm	Montaggio su circuito stampato	Collegamento a saldare THT/THR
Passo in pollici (P)	0.050 "	Materiale della schermatura	Ottone
Schermatura	Sì	Uscita laterale, proprietà	Flangia a saldare
Velocità di trasmissione	10/100 MBit/s	Numero di codoli a saldare per polo	1
Tipo di collegamento	Collegamento a saldare	Famiglia prodotti	OMNIMATE Data - Jack trasformatore RJ45
Passo in mm (P)	1.27 mm	Grado di protezione	IP20
Cicli di inserimento	750	Angolo di uscita	90°
Superficie di schermatura	nichelato	Linguette di schermatura	6 tabs
Categoria di prestazione	10/100 MBit/s	Processo di saldatura	Saldatura Reflow, Saldatura manuale, Saldatura ad onda
Opzione Latch	basso	Dimensioni del codolo a saldare	ottagonale
Tolleranza della posizione del codolo a saldare	± 0,1 mm		

Caratteristiche elettriche

Rigidità dielettrica contatto-schermo	1500 V DC	Rigidità dielettrica contatto-contatto	1000 V DC
Resistenza d'isolamento	≥ 500 MΩ	Tensione nominale	125 V
Corrente nominale	1,5 A		

Standard

Connettori a norma	IEC 60603-7
--------------------	-------------

Dati del materiale

Materiale isolante	PA 9T	Colori	nero
Tabella dei colori (simile)	RAL 9011	Gruppo materiali isolanti	II
Comparative Tracking Index (CTI)	≥ 500	Resistenza d'isolamento	≥ 500 MΩ
Moisture Level (MSL)	1	Classe d'infiammabilità UL 94	V-0
Materiale base dei contatti	Fosforo bronzo	Materiale dei contatti	Lega in rame
Superficie dei contatti	Oro su nichel	Struttura a strati del connettore maschio	30...80 μ" Ni / ≥ 30 μ" Au

RJ45M R1D 3.2E4N RL

Weidmüller Interface GmbH & Co. KG
Klingenbergstraße 26
D-32758 Detmold
Germany

www.weidmueller.com

Dati tecnici

Temperatura di magazzino, min.	-40 °C	Temperatura di magazzino, max.	85 °C
Temperatura d'esercizio, min.	-40 °C	Temperatura d'esercizio, max.	85 °C

Imballaggio

Imballaggio	Tape	Lunghezza VPE	330.00 mm
Larghezza VPE	330.00 mm	Altezza VPE	50.00 mm
Diametro \varnothing bobina nastro (A)	330 mm	Resistenza superficiale	Rs = 109 - 1012 Ω

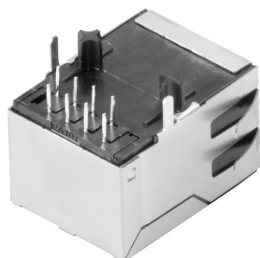
Nota importante

Note

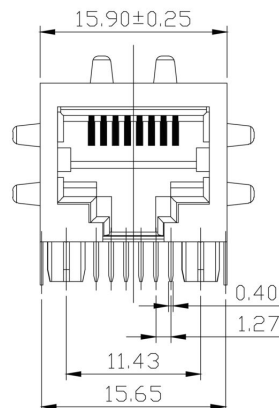
Classificazioni

ETIM 8.0	EC002637	ETIM 9.0	EC002637
ETIM 10.0	EC002637	ECLASS 14.0	27-46-02-01
ECLASS 15.0	27-46-02-01		

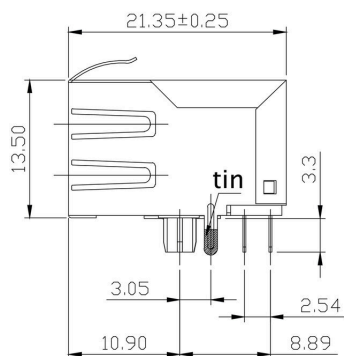
Disegno quotato



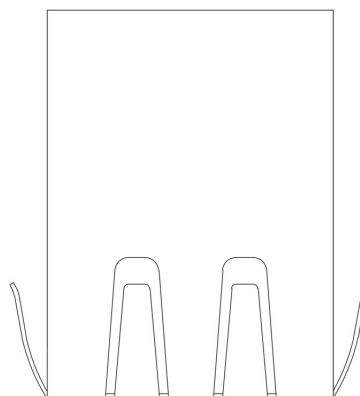
Disegno quotato



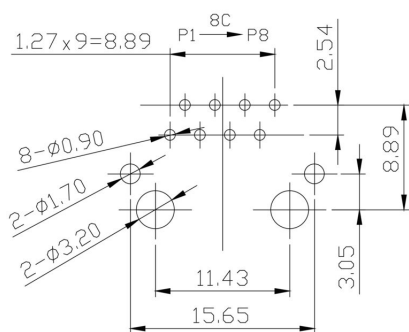
Disegno quotato



Disegno quotato

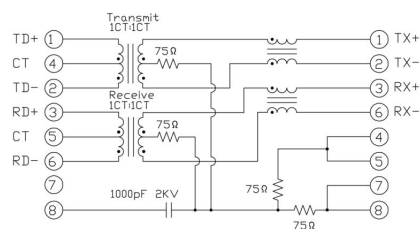


Disegno del circuito stampato



PCB Layout

Schema elettrico



RJ45M R1D 3.2E4N RL

Weidmüller Interface GmbH & Co. KG
 Klingenbergstraße 26
 D-32758 Detmold
 Germany

Disegni

www.weidmueller.com

Characteristics

Inductance	350 µH min. @ 100 kHz 100 mV, 8 mA DC Bias
Leakage Inductance	0.3 µH max. @ 100 kHz; 100 mV
Insertion Loss	1.1 dB max. @ (1 - 100) MHz
Return Loss	18 dB min. @ (1 - 30) MHz 16 dB min. @ (30 - 60) MHz 12 dB min. @ (60 - 80) MHz
Cross Talk	30 dB min. @ (1 - 100) MHz
Common Mode Rejection	30 dB min. @ (1 - 100) MHz

RJ45	G1	R	1	U	3.2	E	4	GY/GY	TY	RJ45G1 R1U 3.2E4GY/GY TY																																																																																																																	
<table border="0"> <tr> <td>Packaging</td> <td>TY</td> <td>Tray in box (manual assembly)</td> </tr> <tr> <td></td> <td>RL</td> <td>Tape on Reel (automated assembly)</td> </tr> <tr> <td>LED</td> <td>Y/G</td> <td>Yellow/Green</td> </tr> <tr> <td></td> <td>G/Y</td> <td>Green/Yellow (standard)</td> </tr> <tr> <td></td> <td>GY/GY</td> <td>Green-Yellow/Green-Yellow</td> </tr> <tr> <td></td> <td>O/G</td> <td>Orange/Green</td> </tr> <tr> <td></td> <td>R/O</td> <td>Red/Orange</td> </tr> <tr> <td></td> <td>...</td> <td>... (further combinations possible)</td> </tr> <tr> <td></td> <td>N</td> <td>without LED</td> </tr> <tr> <td>Contact surface thickness</td> <td>4</td> <td>1 = 3µ", 2 = 6µ", 3 = 15µ", 4 = 30µ", 5 = 50µ"</td> </tr> <tr> <td>EMI tabs (ground fingers)</td> <td>E</td> <td>E = with EMI tabs</td> </tr> <tr> <td></td> <td>N</td> <td>N = without EMI tabs</td> </tr> <tr> <td>Solder Pin length</td> <td>3.2</td> <td>3.2 mm</td> </tr> <tr> <td></td> <td>1.6</td> <td>1.6 mm</td> </tr> <tr> <td></td> <td>D</td> <td>SMD</td> </tr> <tr> <td>Direction, latch style</td> <td>U</td> <td>Horizontal (90°, side entry), latch up</td> </tr> <tr> <td></td> <td>D</td> <td>Horizontal (90°, side entry), latch down</td> </tr> <tr> <td></td> <td>V</td> <td>Vertical (180°, top entry)</td> </tr> <tr> <td></td> <td>Y</td> <td>Diagonal (45°), latch up</td> </tr> <tr> <td>Number of Ports</td> <td>1</td> <td>1 Port</td> </tr> <tr> <td></td> <td>12; 14; ...</td> <td>multi ports side by side, Multiport</td> </tr> <tr> <td></td> <td>21; 41; ...</td> <td>multi ports about each other, Multilevel</td> </tr> <tr> <td>Assembly on PCB</td> <td>R</td> <td>Through Hole Reflow - THR</td> </tr> <tr> <td></td> <td>S</td> <td>Soldering process: Wave or Reflow soldering</td> </tr> <tr> <td></td> <td>S</td> <td>Surface Mount Technology - SMT</td> </tr> <tr> <td></td> <td>T</td> <td>Soldering process: Reflow soldering</td> </tr> <tr> <td></td> <td>T</td> <td>Through Hole Technology - THT</td> </tr> <tr> <td></td> <td>T</td> <td>Soldering process: Wave</td> </tr> <tr> <td>Performance Category</td> <td>C5</td> <td>Category 5</td> </tr> <tr> <td></td> <td>C6</td> <td>Category 6</td> </tr> <tr> <td></td> <td>C6A</td> <td>Category 6A</td> </tr> <tr> <td></td> <td>C6e</td> <td>Category 6e</td> </tr> <tr> <td></td> <td>M</td> <td>10/100 Mbit</td> </tr> <tr> <td></td> <td>G1</td> <td>10/100/1000 Mbit</td> </tr> <tr> <td></td> <td>G10</td> <td>10 Gbit</td> </tr> <tr> <td></td> <td>U</td> <td>Unshielded</td> </tr> <tr> <td></td> <td>MP</td> <td>10/100 Mbit with POE</td> </tr> <tr> <td></td> <td>MP+</td> <td>10/100 Mbit with POE+</td> </tr> </table>										Packaging	TY	Tray in box (manual assembly)		RL	Tape on Reel (automated assembly)	LED	Y/G	Yellow/Green		G/Y	Green/Yellow (standard)		GY/GY	Green-Yellow/Green-Yellow		O/G	Orange/Green		R/O	Red/Orange	 (further combinations possible)		N	without LED	Contact surface thickness	4	1 = 3µ", 2 = 6µ", 3 = 15µ", 4 = 30µ", 5 = 50µ"	EMI tabs (ground fingers)	E	E = with EMI tabs		N	N = without EMI tabs	Solder Pin length	3.2	3.2 mm		1.6	1.6 mm		D	SMD	Direction, latch style	U	Horizontal (90°, side entry), latch up		D	Horizontal (90°, side entry), latch down		V	Vertical (180°, top entry)		Y	Diagonal (45°), latch up	Number of Ports	1	1 Port		12; 14; ...	multi ports side by side, Multiport		21; 41; ...	multi ports about each other, Multilevel	Assembly on PCB	R	Through Hole Reflow - THR		S	Soldering process: Wave or Reflow soldering		S	Surface Mount Technology - SMT		T	Soldering process: Reflow soldering		T	Through Hole Technology - THT		T	Soldering process: Wave	Performance Category	C5	Category 5		C6	Category 6		C6A	Category 6A		C6e	Category 6e		M	10/100 Mbit		G1	10/100/1000 Mbit		G10	10 Gbit		U	Unshielded		MP	10/100 Mbit with POE		MP+	10/100 Mbit with POE+
Packaging	TY	Tray in box (manual assembly)																																																																																																																									
	RL	Tape on Reel (automated assembly)																																																																																																																									
LED	Y/G	Yellow/Green																																																																																																																									
	G/Y	Green/Yellow (standard)																																																																																																																									
	GY/GY	Green-Yellow/Green-Yellow																																																																																																																									
	O/G	Orange/Green																																																																																																																									
	R/O	Red/Orange																																																																																																																									
 (further combinations possible)																																																																																																																									
	N	without LED																																																																																																																									
Contact surface thickness	4	1 = 3µ", 2 = 6µ", 3 = 15µ", 4 = 30µ", 5 = 50µ"																																																																																																																									
EMI tabs (ground fingers)	E	E = with EMI tabs																																																																																																																									
	N	N = without EMI tabs																																																																																																																									
Solder Pin length	3.2	3.2 mm																																																																																																																									
	1.6	1.6 mm																																																																																																																									
	D	SMD																																																																																																																									
Direction, latch style	U	Horizontal (90°, side entry), latch up																																																																																																																									
	D	Horizontal (90°, side entry), latch down																																																																																																																									
	V	Vertical (180°, top entry)																																																																																																																									
	Y	Diagonal (45°), latch up																																																																																																																									
Number of Ports	1	1 Port																																																																																																																									
	12; 14; ...	multi ports side by side, Multiport																																																																																																																									
	21; 41; ...	multi ports about each other, Multilevel																																																																																																																									
Assembly on PCB	R	Through Hole Reflow - THR																																																																																																																									
	S	Soldering process: Wave or Reflow soldering																																																																																																																									
	S	Surface Mount Technology - SMT																																																																																																																									
	T	Soldering process: Reflow soldering																																																																																																																									
	T	Through Hole Technology - THT																																																																																																																									
	T	Soldering process: Wave																																																																																																																									
Performance Category	C5	Category 5																																																																																																																									
	C6	Category 6																																																																																																																									
	C6A	Category 6A																																																																																																																									
	C6e	Category 6e																																																																																																																									
	M	10/100 Mbit																																																																																																																									
	G1	10/100/1000 Mbit																																																																																																																									
	G10	10 Gbit																																																																																																																									
	U	Unshielded																																																																																																																									
	MP	10/100 Mbit with POE																																																																																																																									
	MP+	10/100 Mbit with POE+																																																																																																																									

Type codes

RJ45M R1D 3.2E4N RL

Weidmüller Interface GmbH & Co. KG
Klingenbergstraße 26
D-32758 Detmold
Germany

www.weidmueller.com

Contropezzi

RJ45 crimp

Connettori RJ45 Crimp secondo IEC 60603-7-51 per diametro del filo fino a 1,05 mm



Dati generali per l'ordinazione

Tipo	IE-P	Versione
N. d'ordine	8813100000	Spina RJ45, senza protezione anti piegamento; 5,5 - 7,1 mm, Cat.6A /
GTIN (EAN)	4032248512850	Class EA (ISO/IEC 11801 2010), IP20
CPZ	100 ST	
Tipo	IE-P63	Versione
N. d'ordine	8813110000	Spina RJ45, con protezione anti piegamento; 5,5 - 6,2 mm, Cat.6A /
GTIN (EAN)	4032248512867	Class EA (ISO/IEC 11801 2010), IP20
CPZ	10 ST	
Tipo	IE-P70	Versione
N. d'ordine	8813120000	Spina RJ45, con protezione anti piegamento; 6,2 - 7,1 mm, Cat.6A /
GTIN (EAN)	4032248512874	Class EA (ISO/IEC 11801 2010), IP20
CPZ	10 ST	
Tipo	IE-PM-RJ45-TH	Versione
N. d'ordine	1963580000	Connettore RJ45 crimp, Connettore senza bussola di protezione
GTIN (EAN)	4032248645688	anti piegamento, Cat.6A / Class EA (ISO/IEC 11801 2010)
CPZ	100 ST	
Tipo	IE-PS-RJ45-TH-BK	Versione
N. d'ordine	1963590000	Connettore RJ45 crimp, Connettore con bussola di protezione
GTIN (EAN)	4032248645695	anti piegamento in nero, Cat.6A / Class EA (ISO/IEC 11801 2010)
CPZ	10 ST	
Tipo	IE-PS-RJ45-TH-BK-P	Versione
N. d'ordine	2584980000	Connettore RJ45 crimp, con protezione anti piegamento; 6,5 - 7,5
GTIN (EAN)	4050118593556	mm, Cat.5 (ISO/IEC 11801)
CPZ	10 ST	

diritto

Connettore a innesto RJ45 (senza l'uso di utensili) secondo IEC 60603-7-51.



RJ45M R1D 3.2E4N RL

Weidmüller Interface GmbH & Co. KG
Klingenbergstraße 26
D-32758 Detmold
Germany

www.weidmueller.com

Controp pezzi

Dati generali per l'ordinazione

Tipo	IE-PS-RJ45-FH-180-A-1.1	Versione
N. d'ordine	1992850000	Spina di collegamento RJ45 con contatti penetranti, diritto, Cat.6A /
GTIN (EAN)	4050118378115	Class EA (ISO/IEC 11801 2010), EIA/TIA T568 A
CPZ	1 ST	
Tipo	IE-PS-RJ45-FH-180-A-1.6	Versione
N. d'ordine	1992820000	Spina di collegamento RJ45 con contatti penetranti, diritto, Cat.6A /
GTIN (EAN)	405011837897	Class EA (ISO/IEC 11801 2010), EIA/TIA T568 A
CPZ	1 ST	
Tipo	IE-PS-RJ45-FH-180-B-1.1	Versione
N. d'ordine	1992860000	Spina di collegamento RJ45 con contatti penetranti, diritto, Cat.6A /
GTIN (EAN)	4050118378108	Class EA (ISO/IEC 11801 2010), EIA/TIA T568 B
CPZ	1 ST	
Tipo	IE-PS-RJ45-FH-180-B-1.6	Versione
N. d'ordine	1992830000	Spina di collegamento RJ45 con contatti penetranti, diritto, Cat.6A /
GTIN (EAN)	4050118377972	Class EA (ISO/IEC 11801 2010), EIA/TIA T568 B
CPZ	1 ST	
Tipo	IE-PS-RJ45-FH-180-P-1.6	Versione
N. d'ordine	1992840000	Spina di collegamento RJ45 con contatti penetranti, diritto, Cat.5
GTIN (EAN)	4050118378023	(ISO/IEC 11801), PROFINET
CPZ	1 ST	

angolato con pressacavo

Connettore a innesto RJ45 (senza l'uso di utensili)
secondo IEC 60603-7-51.



Dati generali per l'ordinazione

Tipo	IE-PS-RJ45-FH-90-A-1.1	Versione
N. d'ordine	1518080000	Spina di collegamento RJ45 con contatti penetranti, angolato, 4x90°,
GTIN (EAN)	4050118324969	Cat.6A / Class EA (ISO/IEC 11801 2010), EIA/TIA T568 A
CPZ	1 ST	
Tipo	IE-PS-RJ45-FH-90-A-1.6	Versione
N. d'ordine	1992870000	Spina di collegamento RJ45 con contatti penetranti, angolato, 4x90°,
GTIN (EAN)	4050118378054	Cat.6A / Class EA (ISO/IEC 11801 2010), EIA/TIA T568 A
CPZ	1 ST	
Tipo	IE-PS-RJ45-FH-90-B-1.1	Versione
N. d'ordine	1518090000	Spina di collegamento RJ45 con contatti penetranti, angolato, 4x90°,
GTIN (EAN)	4050118325300	Cat.6A / Class EA (ISO/IEC 11801 2010), EIA/TIA T568 B
CPZ	1 ST	
Tipo	IE-PS-RJ45-FH-90-B-1.6	Versione
N. d'ordine	1992890000	Spina di collegamento RJ45 con contatti penetranti, angolato, 4x90°,
GTIN (EAN)	4050118378122	Cat.6A / Class EA (ISO/IEC 11801 2010), EIA/TIA T568 B
CPZ	1 ST	

RJ45M R1D 3.2E4N RL

Weidmüller Interface GmbH & Co. KG
 Klingenbergstraße 26
 D-32758 Detmold
 Germany

www.weidmueller.com

Contropiezzi

Tipo	IE-PS-RJ45-FH-90-P-1.6	Versione
N. d'ordine	1518100000	Spina di collegamento RJ45 con contatti penetranti, angolato, 4x90°,
GTIN (EAN)	4050118325232	Cat.5 (ISO/IEC 11801), PROFINET
CPZ	1 ST	

RJ45 senza bisogno di utensili



Connettori RJ45 (senza utensili) secondo IEC 60603-7-5 1 per diametro del filo fino a 1,6 mm

Dati generali per l'ordinazione

Tipo	IE-PS-RJ45-FH-BK	Versione
N. d'ordine	1963600000	Spina di collegamento RJ45 IDC, Cat.6A / Class EA (ISO/IEC 11801
GTIN (EAN)	4032248645725	2010), 8 poli, 4 poli, EIA/TIA T568 A, EIA/TIA T568 B, PROFINET
CPZ	10 ST	
Tipo	IE-PS-RJ45-FH-BK-A	Versione
N. d'ordine	1132040000	Spina di collegamento RJ45 IDC, Cat.6A / Class EA (ISO/IEC 11801
GTIN (EAN)	4032248912155	2010), 8 poli, EIA/TIA T568 A
CPZ	10 ST	
Tipo	IE-PS-RJ45-FH-BK-B	Versione
N. d'ordine	1132050000	Spina di collegamento RJ45 IDC, Cat.6A / Class EA (ISO/IEC 11801
GTIN (EAN)	4032248912148	2010), 8 poli, EIA/TIA T568 B
CPZ	10 ST	
Tipo	IE-PS-RJ45-FH-BK-P	Versione
N. d'ordine	1132060000	Spina di collegamento RJ45 IDC, Cat.5 (ISO/IEC 11801), 4 poli,
GTIN (EAN)	4032248912162	PROFINET
CPZ	10 ST	