

USB2.0A S1H 1.4N4 TY BK

Weidmüller Interface GmbH & Co. KG

Klingenbergstraße 26

D-32758 Detmold

Germany

www.weidmueller.com



USB come interfaccia dati affidabile per il vostro dispositivo nell'impiego industriale. Per via dei molteplici vantaggi, le prese USB sono sempre più utilizzate nel settore elettrico.

L'ampio assortimento di componenti USB A, B, C e Micro consente un design dei dispositivi a prova di futuro con velocità fino a 10 Gbit/s. Le nostre prese USB PCB supportano gli standard robusti USB 2.0, 3.0 e 3.1 per un trasferimento dati rapido e facile.

I connettori individuali soddisfano i requisiti per la lunga durata e forniscono una connettività affidabile.

- Fino a 10.000 cicli d'innesto
- Processi di saldatura THT, THR o SMD
- Disponibile nel tipo di design a 180° (verticale/eretto) o 90° (orizzontale/disteso)
- Versione con imballaggio in vassoio (TY) o su rotolo (Tape-on-Reel, RL)
- Lato dorato rinforzato per una migliore protezione dalla corrosione
- Le prese USB 3.1 supportano una velocità dati di 10 Gbit/s per un trasferimento rapido dei dati
- Le prese USB C consentono l'inserimento senza errori grazie a un design simmetrico
- Robusta operazione plug & play: collegare e disconnettere senza spegnere o riavviare il sistema

Dati generali per l'ordinazione

Versione	OMNIMATE Data - Jack USB, Connettore per circuito stampato, USB 2.0, Tipo A, 480 Mbps, Collegamento a saldare SMD, 90°, Cicli di inserimento: ≥ 1500, Numero di poli: 4, LCP, Oro su nichel, Vassoio (montaggio manuale)
N. d'ordine	2563720000
Tipo	USB2.0A S1H 1.4N4 TY BK
GTIN (EAN)	4050118572339
CPZ	100 Pieza
Imballaggio	Vassoio (montaggio manuale)
Stato consegna	In futuro questo articolo non sarà più disponibile.
Disponibile fino a	2025-11-01T00:00:00+01:00

USB2.0A S1H 1.4N4 TY BK

Weidmüller Interface GmbH & Co. KG

Klingenbergstraße 26

D-32758 Detmold

Germany

www.weidmueller.com

Dati tecnici

Omologazioni

ROHS Conforme

Dimensioni e pesi

Profondità	14 mm	Profondità (pollici)	0.5512 inch
Posizione verticale	11.22 mm	Altezza (pollici)	0.4417 inch
Altezza minima	7.12 mm	Larghezza	14.5 mm
Larghezza (pollici)	0.5709 inch	Peso netto	2.13 g

Conformità ambientale del prodotto

Stato conformità RoHS Conforme
REACH SVHC No SVHC superiori a 0,1 wt%

Specifiche di sistema

Numero di poli	4	LED	No
Lunghezza spina a saldare (l)	1.4 mm	Montaggio su circuito stampato	Collegamento a saldare SMD
Passo in pollici (P)	0.079 "	Materiale della schermatura	Ottone
Schermatura	Sì	Uscita laterale, proprietà	Flangia a saldare
Forza di innesto/polo, max.	35 N	Velocità di trasmissione	480 Mbps
Forza d'estrazione/polo, max.	10 N	Numero di codoli a saldare per polo	1
Tipo di collegamento	Collegamento a saldare	Famiglia prodotti	OMNIMATE Data - Jack USB
Passo in mm (P)	2.00 mm	Grado di protezione	IP20
Cicli di inserimento	≥ 1500	Angolo di uscita	90°
Superficie di schermatura	nicelato	Linguette di schermatura	nessuno
Categoria di prestazione	480 Mbps	Processo di saldatura	Saldatura Reflow, Saldatura manuale
Dimensioni del codolo a saldare	ottagonale	Tolleranza della posizione del codolo a saldare	± 0,1 mm

Caratteristiche elettriche

Rigidità dielettrica contatto-contatto 750 V AC Resistenza d'isolamento ≥ 1000 MΩ
Tensione nominale 30 V Corrente nominale 1,5 A

Dati del materiale

Materiale isolante	LCP	Colori	nero
Tabella dei colori (simile)	RAL 9011	Gruppo materiali isolanti	II
Comparative Tracking Index (CTI)	≥ 500	Resistenza d'isolamento	≥ 1000 MΩ
Moisture Level (MSL)	1	Classe d'infiammabilità UL 94	V-0
Materiale base dei contatti	Fosforo bronzo	Materiale dei contatti	Lega in rame
Superficie dei contatti	Oro su nichel	Struttura a strati del connettore maschio	30...80 μ" Ni / ≥ 30 μ" Au
Temperatura di magazzinaggio, min.	-40 °C	Temperatura di magazzinaggio, max.	60 °C
Temperatura d'esercizio, min.	-40 °C	Temperatura d'esercizio, max.	85 °C

Imballaggio

Imballaggio	Vassoio (montaggio manuale)	Lunghezza VPE	261.00 mm
Larghezza VPE	207.00 mm	Altezza VPE	16.00 mm

USB2.0A S1H 1.4N4 TY BK

Weidmüller Interface GmbH & Co. KG
Klingenbergstraße 26
D-32758 Detmold
Germany

www.weidmueller.com

Dati tecnici**Nota importante**

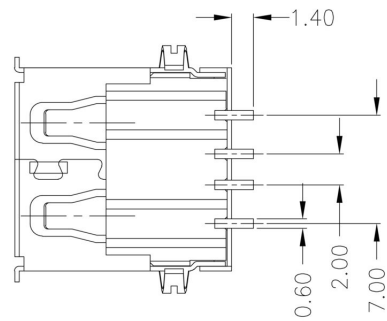
Note

Classificazioni

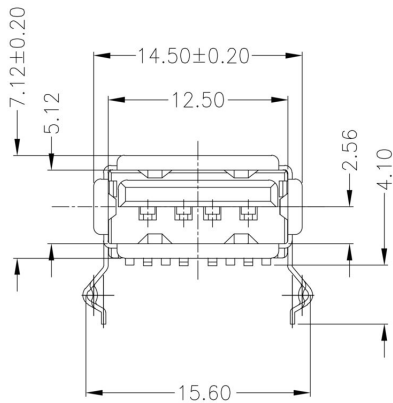
ETIM 8.0	EC002637	ETIM 9.0	EC002637
ETIM 10.0	EC002637	ECLASS 14.0	27-46-02-01
ECLASS 15.0	27-46-02-01		

Disegni

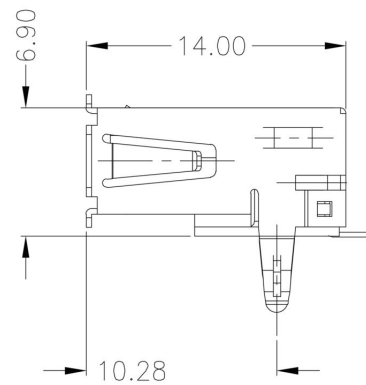
Disegno quotato



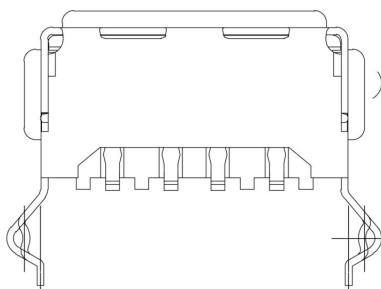
Disegno quotato



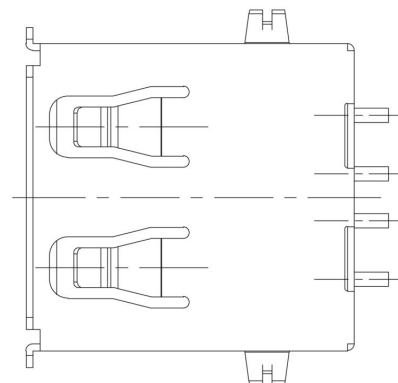
Disegno quotato



Disegno quotato



Disegno quotato



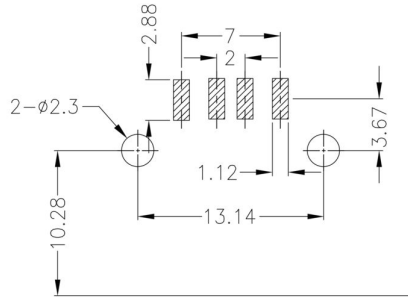
USB2.0A S1H 1.4N4 TY BK

Weidmüller Interface GmbH & Co. KG
 Klingenbergstraße 26
 D-32758 Detmold
 Germany

Disegni

www.weidmueller.com

Disegno del circuito stampato



PCB LAYOUT

Legenda

USB	3.0A	R	1	V	3.0	N	4	TY	BL	USB3.0A R1V 3.0N4 TY BL
Colour / Special Option										
BL blue (plastic)										
BK black (plastic)										
WH white (plastic)										
SO customized product										
Packaging										
TY Tray in box (manual assembly)										
RL Tape on Reel (automated assembly)										
TU Tube										
Contact surface thickness										
4 1 = 3µ", 2 = 6µ", 3 = 15µ", 4 = 30µ", 5 = 50µ"										
Solder Pin length										
N no use										
3.2 3.2 mm										
1.6 1.6 mm										
D SMD										
Direction										
H Horizontal (90°, side entry)										
U Horizontal, Upright 90°										
V Vertical (180°, top entry)										
Number of Ports										
1 1 Port										
21; 41; ... multi ports about each other, Multilevel										
Assembly on PCB										
R Through Hole Reflow - THR										
Soldering process: Wave or Reflow soldering										
S Surface Mount Technology - SMT										
Soldering process: Reflow soldering										
T Through Hole Technology - THT										
Soldering process: Wave										
Type / Performance										
2.0A USB 2.0 Type A										
3.0A USB 3.0 Type A										