

## USB3.0A T1H 2.3N4 TY BL

Weidmüller Interface GmbH &amp; Co. KG

Klingenbergstraße 26

D-32758 Detmold

Germany

www.weidmueller.com



USB come interfaccia dati affidabile per il vostro dispositivo nell'impiego industriale. Per via dei molteplici vantaggi, le prese USB sono sempre più utilizzate nel settore elettrico.

L'ampio assortimento di componenti USB A, B, C e Micro consente un design dei dispositivi a prova di futuro con velocità fino a 10 Gbit/s. Le nostre prese USB PCB supportano gli standard robusti USB 2.0, 3.0 e 3.1 per un trasferimento dati rapido e facile.

I connettori individuali soddisfano i requisiti per la lunga durata e forniscono una connettività affidabile.

- Fino a 10.000 cicli d'innesto
- Processi di saldatura THT, THR o SMD
- Disponibile nel tipo di design a 180° (verticale/eretto) o 90° (orizzontale/disteso)
- Versione con imballaggio in vassoio (TY) o su rotolo (Tape-on-Reel, RL)
- Lato dorato rinforzato per una migliore protezione dalla corrosione
- Le prese USB 3.1 supportano una velocità dati di 10 Gbit/s per un trasferimento rapido dei dati
- Le prese USB C consentono l'inserimento senza errori grazie a un design simmetrico
- Robusta operazione plug & play: collegare e disconnettere senza spegnere o riavviare il sistema

## Dati generali per l'ordinazione

Versione	OMNIMATE Data - Jack USB, Connettore per circuito stampato, USB 3.0, Tipo A, 5 Gbps, Collegamento a saldare THT, 90°, Cicli di inserimento: ≥ 1500, Numero di poli: 9, PBT, Oro su nichel, Vassoio (montaggio manuale)
N. d'ordine	<a href="#">2563550000</a>
Tipo	USB3.0A T1H 2.3N4 TY BL
GTIN (EAN)	4050118572674
CPZ	104 Pieza
Imballaggio	Vassoio (montaggio manuale)
Stato consegna	In futuro questo articolo non sarà più disponibile.
Disponibile fino a	2025-11-01T00:00:00+01:00

## USB3.0A T1H 2.3N4 TY BL

Weidmüller Interface GmbH &amp; Co. KG

Klingenbergstraße 26

D-32758 Detmold

Germany

www.weidmueller.com

## Dati tecnici

## Omologazioni

ROHS Conforme

## Dimensioni e pesi

Profondità	16.45 mm	Profondità (pollici)	0.6476 inch
Posizione verticale	9.3 mm	Altezza (pollici)	0.3661 inch
Altezza minima	7.12 mm	Larghezza	14.5 mm
Larghezza (pollici)	0.5709 inch	Peso netto	2.85 g

## Conformità ambientale del prodotto

Stato conformità RoHS Conforme  
 REACH SVHC No SVHC superiori a 0,1 wt%

## Specifiche di sistema

Numero di poli	9	LED	No
Lunghezza spina a saldare (l)	2.3 mm	Montaggio su circuito stampato	Collegamento a saldare THT
Passo in pollici (P)	0.079 "	Materiale della schermatura	Ottone
Schermatura	Sì	Uscita laterale, proprietà	Flangia a saldare
Forza di innesto/polo, max.	35 N	Velocità di trasmissione	5 Gbps
Numero di codoli a saldare per polo	1	Tipo di collegamento	Collegamento a saldare
Famiglia prodotti	OMNIMATE Data - Jack USB	Passo in mm (P)	2.00 mm
Grado di protezione	IP20	Cicli di inserimento	≥ 1500
Angolo di uscita	90°	Superficie di schermatura	nicelato
Linguette di schermatura	nessuno	Categoria di prestazione	5 Gbps
Processo di saldatura	Saldatura manuale, Saldatura ad onda	Forza d'estrazione / polo, min.	10.00 N
Dimensioni del codolo a saldare	ottagonale	Tolleranza della posizione del codolo a saldare	± 0,1 mm

## Caratteristiche elettriche

Rigidità dielettrica contatto-contatto	100 V AC	Resistenza d'isolamento	≥ 1000 MΩ
Tensione nominale	30 V	Corrente nominale	1,8 A a 250 V AC

## Dati del materiale

Materiale isolante	PBT	Colori	blu
Tabella dei colori (simile)	RAL 5012	Gruppo materiali isolanti	II
Comparative Tracking Index (CTI)	≥ 500	Resistenza d'isolamento	≥ 1000 MΩ
Moisture Level (MSL)		Classe d'infiammabilità UL 94	V-0
Materiale base dei contatti	Fosforo bronzo	Materiale dei contatti	Lega di rame
Superficie dei contatti	Oro su nichel	Struttura a strati del connettore maschio	30...80 μ" Ni / ≥ 30 μ" Au
Temperatura di magazzinaggio, min.	-25 °C	Temperatura di magazzinaggio, max.	85 °C
Temperatura d'esercizio, min.	-40 °C	Temperatura d'esercizio, max.	85 °C

## Imballaggio

Imballaggio	Vassoio (montaggio manuale)	Lunghezza VPE	322.00 mm
Larghezza VPE	186.00 mm	Altezza VPE	15.00 mm

**USB3.0A T1H 2.3N4 TY BL**

**Weidmüller Interface GmbH & Co. KG**  
Klingenbergstraße 26  
D-32758 Detmold  
Germany

[www.weidmueller.com](http://www.weidmueller.com)

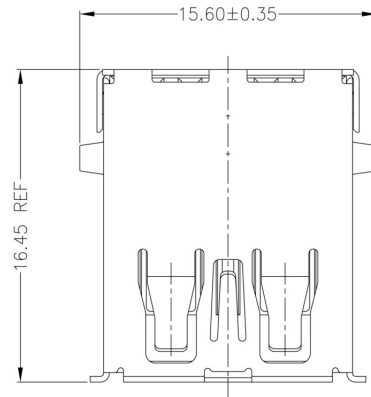
**Dati tecnici****Nota importante**

Note

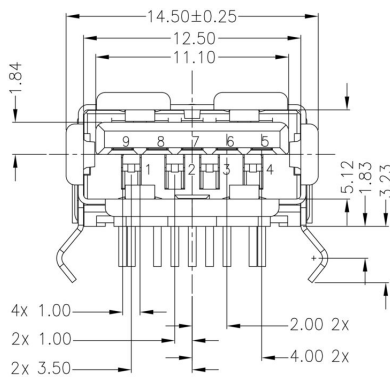
**Classificazioni**

ETIM 8.0	EC002637	ETIM 9.0	EC002637
ETIM 10.0	EC002637	ECLASS 14.0	27-46-02-01
ECLASS 15.0	27-46-02-01		

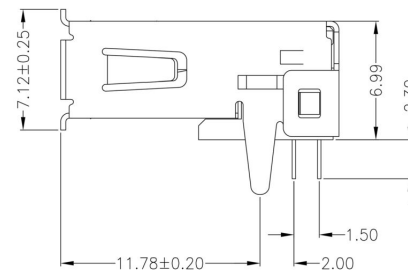
**Disegno quotato**



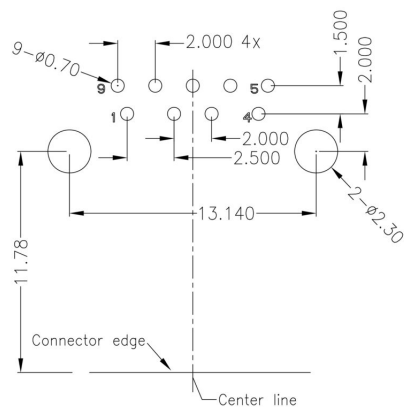
**Disegno quotato**



**Disegno quotato**



**Schema elettrico**



USB3.0A T1H 2.3N4 TY BL

Weidmüller Interface GmbH & Co. KG  
 Klingenbergstraße 26  
 D-32758 Detmold  
 Germany

www.weidmueller.com

Disegni

Legenda

Code	Description	Options	Details
USB	USB3.0A R1V 3.0N4 TY BL		
3.0A			
R			
1			
V			
3.0			
N			
4			
TY			
BL			
	<b>Colour / Special Option</b>	<b>BL</b> <b>BK</b> <b>WH</b> <b>SO</b>	blue (plastic) black (plastic) white (plastic) customized product
	<b>Packaging</b>	<b>TY</b> <b>RL</b> <b>TU</b>	<b>Tray</b> in box (manual assembly) Tape on <b>Reel</b> (automated assembly) <b>Tube</b>
	<b>Contact surface thickness</b>	<b>4</b>	1 = 3µ", 2 = 6µ", 3 = 15µ", <b>4 = 30µ"</b> , 5 = 50µ"
	<b>Solder Pin length</b>	<b>N</b> <b>3.2</b> <b>1.6</b> <b>D</b>	no use 3.2 mm 1.6 mm <b>SMD</b>
	<b>Direction</b>	<b>H</b> <b>U</b> <b>V</b>	<b>Horizontal</b> (90°, side entry) Horizontal, <b>Upright</b> 90° <b>Vertical</b> (180°, top entry)
	<b>Number of Ports</b>	<b>1</b> <b>21; 41; ...</b>	1 Port multi ports about each other, Multilevel
	<b>Assembly on PCB</b>	<b>R</b> <b>S</b> <b>T</b>	Through Hole <b>Reflow</b> - <b>THR</b> Soldering process: Wave or Reflow soldering <b>Surface Mount Technology</b> - <b>SMT</b> Soldering process: Reflow soldering Through Hole <b>Technology</b> - <b>THT</b> Soldering process: Wave
	<b>Type / Performance</b>	<b>2.0A</b> <b>3.0A</b>	USB <b>2.0</b> Type <b>A</b> USB <b>3.0</b> Type <b>A</b>