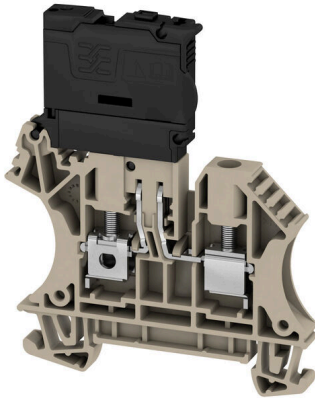


Illustrazione del prodotto



Morsettiere portafusibili e morsettiere per componenti consentono l'integrazione di elementi protettivi e funzionali direttamente nella morsettiera. Le morsettiere portafusibili includono portafusibili incorporati per proteggere in modo affidabile i circuiti elettrici dai sovraccarichi, ideali per i sistemi di controllo e ripartizione. Le morsettiere per componenti consentono di incorporare direttamente nel cablaggio componenti elettronici quali diodi, resistori o LED. Ciò consente un'implementazione a ingombro minimo e ben strutturata delle funzioni di commutazione e della separazione dei segnali. Entrambi i tipi di morsettiera garantiscono una sicurezza più elevata, una manutenzione più facile e un'installazione compatta e funzionale.

Dati generali per l'ordinazione

Versione	Morsetto componibile portafusibile, Collegamento a vite, Beige scuro, 4 mm ² , 6.3 A, 36 V, Numero di collegamenti: 2, Numero di piani: 1, TS 35
N. d'ordine	2562060000
Tipo	WFS 4 10-36V DB
GTIN (EAN)	4050118570533
CPZ	50 Pieza

Dati tecnici

Omologazioni

Omologazioni



ROHS	Conforme
UL File Number Search	Sito web UL
N° certificato (cURus)	E60693
N° certificato (cURusEX)	E184763

Dimensioni e pesi

Profondità	75 mm	Profondità (pollici)	2.9527 inch
Profondità inclusa guida DIN	75.5 mm	Posizione verticale	62.5 mm
Altezza (pollici)	2.4606 inch	Larghezza	6.1 mm
Larghezza (pollici)	0.2402 inch	Peso netto	17.66 g

Temperature

Temperatura di magazzino	-25 °C...55 °C	Temperatura ambiente	-5 °C...40 °C
Temperatura d'esercizio continuo, min.	-60 °C	Temperatura d'esercizio continuo, max.	130 °C

Conformità ambientale del prodotto

Stato conformità RoHS	Conforme senza esenzione
REACH SVHC	No SVHC superiori a 0,1 wt%

Dati di dimensionamento IECEx/ATEX

N° certificato (ATEX)	TÜV20ATEX8502U	N° certificato (IECEx)	IECExTUR20.0014U
Sezione cavo max (ATEX)	6 mm ²	Sezione cavo max (IECEx)	6 mm ²

Altri dati tecnici

Lati aperti	destra	Tipo di montaggio	innestabile
-------------	--------	-------------------	-------------

Conduttori allacciabili (altro collegamento)

Tipo di collegamento, ulteriore collegamento	Collegamento a vite
--	---------------------

Dati caratteristici del sistema

Versione	Collegamento a vite, scollegamento fusibile	Piastra terminale (necessaria)	Sì
Numero di potenziali	1	Numero di piani	1
Numero dei punti di serraggio per piano	2	Numero di potenziali per piano	1
Piani ponticellati internamente	No	Collegamento PE	No
Guida equipaggiata	TS 35	Funzione N	No
Funzione PE	No	Funzione PEN	No

WFS 4 10-36V DB

Weidmüller Interface GmbH & Co. KG

Klingenbergstraße 26

D-32758 Detmold

Germany

www.weidmueller.com

Dati tecnici

Dati dei materiali

Materiale di base	Wemid	Colori	Beige scuro
Classe d'infiammabilità UL 94	V-0		

Dati dimensionamento

Sezione di dimensionamento	4 mm ²	Tensione nominale	36 V
Tensione impulsiva di dim. rispetto al mors. adiacente	400 V	Tensione DC nominale	36 V
Corrente nominale	6.3 A	Corrente con conduttore max.	6.3 A
Norme	IEC 60947-7-3	Resistenza di passaggio conforme a IEC 60947-7-x	1 mΩ
Tensione impulsiva di dimensionamento	6 kV	Potenza dissipata secondo IEC 60947-7-1.02 W x	
Grado di lordura	3		

Dati dimensionamento secondo CSA

Sezione cavo max (CSA)	10 AWG	N° certificato (CSA)	200039-1057876
Tensione Gr B (CSA)	300 V	Corrente Gr B (CSA)	10 A
Tensione Gr D (CSA)	300 V	Corrente Gr D (CSA)	10 A
Sezione cavo min (CSA)	22 AWG		

Dati dimensionamento secondo UL

Grandezza conduttore Factory wiring max (cURus)	10 AWG	Tensione Gr B (cURus)	300 V
Tensione Gr D (cURus)	300 V	N° certificato (cURus)	E60693
Grandezza conduttore Field wiring min (cURus)	22 AWG	Grandezza conduttore Factory wiring min (cURus)	22 AWG
Corrente Gr B (cURus)	10 A	Corrente Gr D (cURus)	10 A
Grandezza conduttore Field wiring max (cURus)	10 AWG		

Generale

Sezione di collegamento cavo AWG, max.	AWG 10	Sezione di collegamento cavo AWG, min.	AWG 26
Norme	IEC 60947-7-3	Guida equipaggiata	TS 35

Morsetti portafusibili

Inserto portafusibile	G-Si. 5 x 20	Portafusibile (portainserito)	orientabile
Tipo di tensione per l'indicatore	AC/DC	Corrente	6.3 A
Indicazione	LED	Tensione d'esercizio max.	36 V
Potenza dissipata 1 polo; 2 poli; 3 poli		Potenza dissipata consentita per fusibile con protezione a semiconduttore	
Leakage current, max.	0.5 mA		

Conduttori allacciabili (collegamento di dimensionamento)

Calibro a norma 60 947-1	A4		
Sezione di collegamento cavo AWG, max.	AWG 10		
Direzione di collegamento	laterale		
Coppia di serraggio, max.	0.6 Nm		
Coppia di serraggio, min.	0.5 Nm		
Lunghezza di spellatura	13 mm		

Dati tecnici

Tipo di collegamento 2	Collegamento a vite			
Tipo di collegamento	Collegamento a vite			
Numero di collegamenti	2			
Campo di sezioni, max.	6 mm ²			
Campo di sezioni, min.	0.22 mm ²			
Vite di serraggio	M 3			
Dimensione lama	0,6 x 3,5 mm			
Sezione di collegamento cavo AWG, min.	AWG 26			
Sezione di collegamento cavo, flessibile con terminali DIN 46228/4, max.	4 mm ²			
Sezione di collegamento cavo, flessibile con terminali DIN 46228/4, min.	0.22 mm ²			
Sezione di collegamento cavo, flessibile con terminali DIN 46228/1, max.	4 mm ²			
Sezione di collegamento cavo, flessibile con terminali DIN 46228/1, min.	0.22 mm ²			
Sezione di collegamento cavo, flessibile, max.	4 mm ²			
Sezione di collegamento cavo, flessibile, min.	0.22 mm ²			
Sezione di collegamento, semirigida, max.	6 mm ²			
Sezione di collegamento, semirigida, min.	0.22 mm ²			
Stadio di serraggio con elettroavvitatore tipo DMS	2			
Sezione di collegamento cavo, nucleo rigido, max.	6 mm ²			
Sezione di collegamento cavo, nucleo rigido, min.	0.22 mm ²			
Sezione di collegamento, flessibile, min.	0.22 mm ²			
Conduttore innestabile	Specifiche del collegamento	Collegamento a vite		
	Sezione trasversale per il collegamento del conduttore	Tipo	rigido, H05(07) V-U	
		min.	0.5 mm ²	
		max.	6 mm ²	
		nominale	4 mm ²	
	terminale	Lunghezza di spellatura	min.	13 mm
			max.	13 mm
			nominale	13 mm
	Coppia di serraggio	min.	0.5 Nm	
		max.	0.6 Nm	
	Specifiche del collegamento	Collegamento a vite		
	Sezione trasversale per il collegamento del conduttore	Tipo	semirigido, H07V-R	
		min.	1.5 mm ²	
		max.	6 mm ²	
		nominale	4 mm ²	
	terminale	Lunghezza di spellatura	min.	13 mm
			max.	13 mm
			nominale	13 mm
	Coppia di serraggio	min.	0.5 Nm	
		max.	0.6 Nm	
	Specifiche del collegamento	Collegamento a vite		
	Sezione trasversale per il collegamento del conduttore	Tipo	flessibile, H05(07) V-K	
		min.	0.5 mm ²	
		max.	4 mm ²	
nominale		4 mm ²		
terminale	Lunghezza di spellatura	min.	13 mm	
		max.	13 mm	
		nominale	13 mm	

Dati tecnici

Coppia di serraggio	min.	0.5 Nm
	max.	0.6 Nm

Nota importante

Informazioni sul prodotto La tensione dipende dall'elemento di fusibile selezionato o dalla spia selezionata

Classificazioni

ETIM 8.0	EC000899	ETIM 9.0	EC000899
ETIM 10.0	EC000899	ECLASS 14.0	27-25-01-13
ECLASS 15.0	27-25-01-13		

Disegni



Piastre terminali e piastre divisorie



Le piastre divisorie e le piastre terminali sono accessori essenziali per le morsettiere. Le piastre divisorie offrono una separazione ottica ed elettrica dei diversi potenziali e gruppi funzionali, aumentando la sicurezza e garantendo una struttura chiara all'interno del quadro elettrico. Le piastre terminali chiudono la fila di morsettiere sui lati, proteggono dal contatto con le parti sotto tensione e assicurano una finitura pulita e stabile. Entrambi i componenti sono perfettamente compatibili con le rispettive serie di morsettiere Weidmüller, contribuendo così a un cablaggio sicuro, conforme e professionale.

Dati generali per l'ordinazione

Tipo	WAP 2.5-10	Versione
N. d'ordine	1050000000	Piastra terminale per morsetti, Beige scuro, Posizione verticale: 56
GTIN (EAN)	4008190103149	mm, Larghezza: 1.5 mm, V-0, Wemid, bloccabile: No
CPZ	50 ST	
Tipo	WAP 2.5-10 BL	Versione
N. d'ordine	1050080000	Piastra terminale per morsetti, blu, Posizione verticale: 56 mm,
GTIN (EAN)	4008190136611	Larghezza: 1.5 mm, V-0, Wemid, bloccabile: No
CPZ	50 ST	
Tipo	WAP 2.5-10 BR	Versione
N. d'ordine	1050070000	Piastra terminale per morsetti, marrone, Posizione verticale: 56 mm,
GTIN (EAN)	4008190455507	Larghezza: 1.5 mm, V-0, Wemid, bloccabile: No
CPZ	50 ST	
Tipo	WAP 2.5-10 GE	Versione
N. d'ordine	1050020000	Piastra terminale per morsetti, giallo, Posizione verticale: 56 mm,
GTIN (EAN)	4008190406776	Larghezza: 1.5 mm, V-0, Wemid, bloccabile: No
CPZ	50 ST	
Tipo	WAP 2.5-10 GN	Versione
N. d'ordine	1072200000	Piastra terminale per morsetti, verde, Posizione verticale: 56 mm,
GTIN (EAN)	4008190455491	Larghezza: 1.5 mm, V-0, Wemid, bloccabile: No
CPZ	50 ST	
Tipo	WAP 2.5-10 GR	Versione
N. d'ordine	1050050000	Piastra terminale per morsetti, grigio, Posizione verticale: 56 mm,
GTIN (EAN)	4008190455484	Larghezza: 1.5 mm, V-0, Wemid, bloccabile: No
CPZ	50 ST	
Tipo	WAP 2.5-10 OR	Versione
N. d'ordine	1050060000	Piastra terminale per morsetti, arancione, Posizione verticale: 56 mm,
GTIN (EAN)	4008190406769	Larghezza: 1.5 mm, V-0, Wemid, bloccabile: No
CPZ	50 ST	
Tipo	WAP 2.5-10 RT	Versione
N. d'ordine	1050040000	Piastra terminale per morsetti, rosso, Posizione verticale: 56 mm,
GTIN (EAN)	4008190406783	Larghezza: 1.5 mm, V-0, Wemid, bloccabile: No
CPZ	50 ST	
Tipo	WAP 2.5-10 SW	Versione
N. d'ordine	1050010000	Piastra terminale per morsetti, nero, Posizione verticale: 56 mm,
GTIN (EAN)	4008190406806	Larghezza: 1.5 mm, V-0, Wemid, bloccabile: No
CPZ	50 ST	
Tipo	WAP 2.5-10 VI	Versione
N. d'ordine	1072210000	Piastra terminale per morsetti, viola, Posizione verticale: 56 mm,
GTIN (EAN)	4008190455460	Larghezza: 1.5 mm, V-0, Wemid, bloccabile: No
CPZ	50 ST	

Accessori

Tipo	WAP 2.5-10 WS	Versione
N. d'ordine	1050090000	Piastra terminale per morsetti, bianco, Posizione verticale: 56 mm,
GTIN (EAN)	4008190406790	Larghezza: 1.5 mm, V-0, Wemid, bloccabile: No
CPZ	50 ST	

Collegamenti trasversali



La distribuzione o la moltiplicazione di un potenziale alle morsettiere adiacenti è realizzata tramite una connessione incrociata. Un ulteriore sforzo di cablaggio può essere facilmente evitato. Anche se i poli sono interrotti, l'affidabilità dei contatti nelle morsettiere è garantita. Il nostro portafoglio offre sistemi di connessione incrociata inseribili e avvitabili per morsettiere modulari.

Dati generali per l'ordinazione

Tipo	ZQV 4N/10 RD	Versione
N. d'ordine	2460740000	Collegamento trasversale (Morsetto), innestato, rosso, 32 A, Numero di poli: 10, Passo in mm (P): 6.10, Isolato: Sì, Larghezza: 58.7 mm
GTIN (EAN)	4050118476163	
CPZ	20 ST	
Tipo	ZQV 4N/2	Versione
N. d'ordine	1527930000	Collegamento trasversale (Morsetto), innestato, arancione, 32 A, Numero di poli: 2, Passo in mm (P): 6.10, Isolato: Sì, Larghezza: 9.9 mm
GTIN (EAN)	4050118332766	
CPZ	60 ST	
Tipo	ZQV 4N/2 BL	Versione
N. d'ordine	1528040000	Collegamento trasversale (Morsetto), innestato, blu, 32 A, Numero di poli: 2, Passo in mm (P): 6.10, Isolato: Sì, Larghezza: 9.9 mm
GTIN (EAN)	4050118332773	
CPZ	60 ST	
Tipo	ZQV 4N/2 RD	Versione
N. d'ordine	2460450000	Collegamento trasversale (Morsetto), innestato, rosso, 32 A, Numero di poli: 2, Passo in mm (P): 6.10, Isolato: Sì, Larghezza: 9.9 mm
GTIN (EAN)	4050118476149	
CPZ	60 ST	
Tipo	ZQV 4N/3	Versione
N. d'ordine	1527940000	Collegamento trasversale (Morsetto), innestato, arancione, 32 A, Numero di poli: 3, Passo in mm (P): 6.10, Isolato: Sì, Larghezza: 16 mm
GTIN (EAN)	4050118332865	
CPZ	60 ST	
Tipo	ZQV 4N/3 BL	Versione
N. d'ordine	1528080000	Collegamento trasversale (Morsetto), innestato, blu, 32 A, Numero di poli: 3, Passo in mm (P): 6.10, Isolato: Sì, Larghezza: 16 mm
GTIN (EAN)	4050118333008	
CPZ	60 ST	
Tipo	ZQV 4N/10	Versione
N. d'ordine	1528090000	Collegamento trasversale (Morsetto), innestato, arancione, 32 A, Numero di poli: 10, Passo in mm (P): 6.10, Isolato: Sì, Larghezza: 58.7 mm
GTIN (EAN)	4050118332896	
CPZ	20 ST	
Tipo	ZQV 4N/10 BL	Versione
N. d'ordine	1528230000	Collegamento trasversale (Morsetto), innestato, blu, 32 A, Numero di poli: 10, Passo in mm (P): 6.10, Isolato: Sì, Larghezza: 58.7 mm
GTIN (EAN)	4050118333138	
CPZ	20 ST	

Accessori

Tipo	ZQV 4N/3 RD	Versione
N. d'ordine	2460810000	Collegamento trasversale (Morsetto), innestato, rosso, 32 A, Numero
GTIN (EAN)	4050118476231	di poli: 3, Passo in mm (P): 6.10, Isolato: Sì, Larghezza: 16 mm
CPZ	60 ST	
Tipo	ZQV 4N/30	Versione
N. d'ordine	2561580000	Collegamento trasversale (Morsetto), innestato, arancione, 32 A,
GTIN (EAN)	4050118570113	Numero di poli: 30, Passo in mm (P): 6.10, Isolato: Sì, Larghezza:
CPZ	5 ST	181.7 mm
Tipo	ZQV 4N/30 BL	Versione
N. d'ordine	2561610000	Collegamento trasversale (Morsetto), innestato, blu, 32 A, Numero di
GTIN (EAN)	4050118569971	poli: 30, Passo in mm (P): 6.10, Isolato: Sì, Larghezza: 181.7 mm
CPZ	5 ST	
Tipo	ZQV 4N/30 RD	Versione
N. d'ordine	2561600000	Collegamento trasversale (Morsetto), innestato, rosso, 32 A, Numero
GTIN (EAN)	4050118569964	di poli: 30, Passo in mm (P): 6.10, Isolato: Sì, Larghezza: 181.7 mm
CPZ	5 ST	
Tipo	ZQV 4N/32	Versione
N. d'ordine	2561670000	Collegamento trasversale (Morsetto), innestato, arancione, 32 A,
GTIN (EAN)	4050118570175	Numero di poli: 32, Passo in mm (P): 6.10, Isolato: Sì, Larghezza:
CPZ	5 ST	193.9 mm
Tipo	ZQV 4N/4	Versione
N. d'ordine	1527970000	Collegamento trasversale (Morsetto), innestato, arancione, 32 A,
GTIN (EAN)	4050118332889	Numero di poli: 4, Passo in mm (P): 6.10, Isolato: Sì, Larghezza: 22.1
CPZ	60 ST	mm
Tipo	ZQV 4N/4 BL	Versione
N. d'ordine	1528120000	Collegamento trasversale (Morsetto), innestato, blu, 32 A, Numero di
GTIN (EAN)	4050118332872	poli: 4, Passo in mm (P): 6.10, Isolato: Sì, Larghezza: 22.1 mm
CPZ	60 ST	
Tipo	ZQV 4N/4 RD	Versione
N. d'ordine	2460800000	Collegamento trasversale (Morsetto), innestato, rosso, 32 A, Numero
GTIN (EAN)	4050118476224	di poli: 4, Passo in mm (P): 6.10, Isolato: Sì, Larghezza: 22.1 mm
CPZ	60 ST	
Tipo	ZQV 4N/5	Versione
N. d'ordine	1527980000	Collegamento trasversale (Morsetto), innestato, arancione, 32 A,
GTIN (EAN)	4050118332759	Numero di poli: 5, Passo in mm (P): 6.10, Isolato: Sì, Larghezza: 28.2
CPZ	60 ST	mm
Tipo	ZQV 4N/5 BL	Versione
N. d'ordine	1528140000	Collegamento trasversale (Morsetto), innestato, blu, 32 A, Numero di
GTIN (EAN)	4050118333015	poli: 5, Passo in mm (P): 6.10, Isolato: Sì, Larghezza: 28.2 mm
CPZ	60 ST	
Tipo	ZQV 4N/5 RD	Versione
N. d'ordine	2460790000	Collegamento trasversale (Morsetto), innestato, rosso, 32 A, Numero
GTIN (EAN)	4050118476217	di poli: 5, Passo in mm (P): 6.10, Isolato: Sì, Larghezza: 28.2 mm
CPZ	60 ST	
Tipo	ZQV 4N/50	Versione
N. d'ordine	1528130000	Collegamento trasversale (Morsetto), innestato, arancione, 32 A,
GTIN (EAN)	4050118332902	Numero di poli: 50, Passo in mm (P): 6.10, Isolato: Sì, Larghezza:
CPZ	5 ST	303.7 mm
Tipo	ZQV 4N/50 BL	Versione
N. d'ordine	1528240000	Collegamento trasversale (Morsetto), innestato, blu, 32 A, Numero di
GTIN (EAN)	4050118333121	poli: 50, Passo in mm (P): 6.10, Isolato: Sì, Larghezza: 303.7 mm
CPZ	5 ST	

Accessori

Tipo	ZQV 4N/50 RD	Versione
N. d'ordine	2460730000	Collegamento trasversale (Morsetto), innestato, rosso, 32 A, Numero
GTIN (EAN)	4050118476156	di poli: 50, Passo in mm (P): 6.10, Isolato: Sì, Larghezza: 303.7 mm
CPZ	5 ST	
Tipo	ZQV 4N/6	Versione
N. d'ordine	1527990000	Collegamento trasversale (Morsetto), innestato, arancione, 32 A,
GTIN (EAN)	4050118332919	Numero di poli: 6, Passo in mm (P): 6.10, Isolato: Sì, Larghezza: 34.3
CPZ	20 ST	mm
Tipo	ZQV 4N/6 BL	Versione
N. d'ordine	1528170000	Collegamento trasversale (Morsetto), innestato, blu, 32 A, Numero di
GTIN (EAN)	4050118332926	poli: 6, Passo in mm (P): 6.10, Isolato: Sì, Larghezza: 34.3 mm
CPZ	20 ST	
Tipo	ZQV 4N/6 RD	Versione
N. d'ordine	2460780000	Collegamento trasversale (Morsetto), innestato, rosso, 32 A, Numero
GTIN (EAN)	4050118476200	di poli: 6, Passo in mm (P): 6.10, Isolato: Sì, Larghezza: 34.3 mm
CPZ	20 ST	
Tipo	ZQV 4N/7	Versione
N. d'ordine	1528020000	Collegamento trasversale (Morsetto), innestato, arancione, 32 A,
GTIN (EAN)	4050118332780	Numero di poli: 7, Passo in mm (P): 6.10, Isolato: Sì, Larghezza: 40.4
CPZ	20 ST	mm
Tipo	ZQV 4N/7 BL	Versione
N. d'ordine	1528180000	Collegamento trasversale (Morsetto), innestato, blu, 32 A, Numero di
GTIN (EAN)	4050118333114	poli: 7, Passo in mm (P): 6.10, Isolato: Sì, Larghezza: 40.4 mm
CPZ	20 ST	
Tipo	ZQV 4N/7 RD	Versione
N. d'ordine	2460770000	Collegamento trasversale (Morsetto), innestato, rosso, 32 A, Numero
GTIN (EAN)	4050118476194	di poli: 7, Passo in mm (P): 6.10, Isolato: Sì, Larghezza: 40.4 mm
CPZ	20 ST	
Tipo	ZQV 4N/8	Versione
N. d'ordine	1528030000	Collegamento trasversale (Morsetto), innestato, arancione, 32 A,
GTIN (EAN)	4050118332841	Numero di poli: 8, Passo in mm (P): 6.10, Isolato: Sì, Larghezza: 46.5
CPZ	20 ST	mm
Tipo	ZQV 4N/8 BL	Versione
N. d'ordine	1528190000	Collegamento trasversale (Morsetto), innestato, blu, 32 A, Numero di
GTIN (EAN)	4050118332858	poli: 8, Passo in mm (P): 6.10, Isolato: Sì, Larghezza: 46.5 mm
CPZ	20 ST	
Tipo	ZQV 4N/8 RD	Versione
N. d'ordine	2460760000	Collegamento trasversale (Morsetto), innestato, rosso, 32 A, Numero
GTIN (EAN)	4050118476187	di poli: 8, Passo in mm (P): 6.10, Isolato: Sì, Larghezza: 46.5 mm
CPZ	20 ST	
Tipo	ZQV 4N/9	Versione
N. d'ordine	1528070000	Collegamento trasversale (Morsetto), innestato, arancione, 32 A,
GTIN (EAN)	4050118332797	Numero di poli: 9, Passo in mm (P): 6.10, Isolato: Sì, Larghezza: 52.6
CPZ	20 ST	mm
Tipo	ZQV 4N/9 BL	Versione
N. d'ordine	1528220000	Collegamento trasversale (Morsetto), innestato, blu, 32 A, Numero di
GTIN (EAN)	4050118333107	poli: 9, Passo in mm (P): 6.10, Isolato: Sì, Larghezza: 52.6 mm
CPZ	20 ST	
Tipo	ZQV 4N/9 RD	Versione
N. d'ordine	2460750000	Collegamento trasversale (Morsetto), innestato, rosso, 32 A, Numero
GTIN (EAN)	4050118476170	di poli: 9, Passo in mm (P): 6.10, Isolato: Sì, Larghezza: 52.6 mm
CPZ	20 ST	

Accessori

Terminale di fissaggio



Per garantire un posizionamento sicuro e durevole sulla guida di supporto ed evitare uno spostamento, Weidmüller fornisce terminali di fissaggio. Sono disponibili esecuzioni con vite e senza vite. Sui terminali di fissaggio è possibile applicare delle siglature, anche per cartellini di gruppo, oltre che alloggiare le spine di prova.

Dati generali per l'ordinazione

Tipo	WEW 35/2	Versione
N. d'ordine	1061200000	Terminale di fissaggio, Beige scuro, TS 35, HB, Wemid, Larghezza: 8 mm, 100 °C
GTIN (EAN)	4008190030230	
CPZ	50 ST	
Tipo	WEW 35/2 GR	Versione
N. d'ordine	1859200000	Terminale di fissaggio, grigio, TS 35, V-2, Wemid, Larghezza: 8 mm, 100 °C
GTIN (EAN)	4032248411658	
CPZ	50 ST	
Tipo	WEW 35/2 SW	Versione
N. d'ordine	1061210000	Terminale di fissaggio, nero, TS 35, V-2, Wemid, Larghezza: 8 mm, 100 °C
GTIN (EAN)	4032248136278	
CPZ	50 ST	
Tipo	WEW 35/2 VO GF SW	Versione
N. d'ordine	1479000000	Terminale di fissaggio, nero, TS 35, V-0, Wemid, Larghezza: 8 mm, 130 °C
GTIN (EAN)	4050118286779	
CPZ	50 ST	

WS 8/6



WS/ DEK

I marcatori per morsetti MultiMark utilizzano un innovativo materiale realizzato con 2 componenti. Il profilo rigido della base del marcatore si fissa saldamente nel connettore. La finitura superficiale elastica rende il marcatore semplice da installare. Questa combinazione di materiali, permette alle strisce di essere allungate per adattarsi alle leggere variazioni dimensionali che tendono a sommarsi, specialmente con i morsetti componibili più lunghi. Un ulteriore vantaggio è l'eccellente stampabilità del materiale superficiale, che garantisce un'etichettatura resistente e durevole. Grazie alla risoluzione di stampa di 300 dpi si ottengono scritte molto leggibili.

I vantaggi di MultiMark

- Compatibile con i morsetti componibili Weidmüller.
- Tenuta forte e stampa di lunga durata
- Le strisce continue permettono di risparmiare sui tempi di installazione
- Semplice da installare grazie all'innovativo materiale composito
- Etichetta ampia per una leggibilità ottimale
- Elevata flessibilità grazie all'indipendenza del produttore

WFS 4 10-36V DB

Weidmüller Interface GmbH & Co. KG
 Klingenbergstraße 26
 D-32758 Detmold
 Germany

www.weidmueller.com

Accessori

Dati generali per l'ordinazione

Tipo	WS 8/6 MM WS	Versione	
N. d'ordine	2007160000	WS, Terminal marker, 8 x 6 mm, Weidmueller, bianco	
GTIN (EAN)	4050118391879		
CPZ	600 ST		

WS 12/6



WS/ DEK

I marcatori per morsetti MultiMark utilizzano un innovativo materiale realizzato con 2 componenti. Il profilo rigido della base del marcatore si fissa saldamente nel connettore. La finitura superficiale elastica rende il marcatore semplice da installare. Questa combinazione di materiali, permette alle strisce di essere allungate per adattarsi alle leggere variazioni dimensionali che tendono a sommarsi, specialmente con i morsetti componibili più lunghi. Un ulteriore vantaggio è l'eccellente stampabilità del materiale superficiale, che garantisce un'etichettatura resistente e durevole. Grazie alla risoluzione di stampa di 300 dpi si ottengono scritte molto leggibili.

I vantaggi di MultiMark

- Compatibile con i morsetti componibili Weidmüller.
- Tenuta forte e stampa di lunga durata
- Le strisce continue permettono di risparmiare sui tempi di installazione
- Semplice da installare grazie all'innovativo materiale composito
- Etichetta ampia per una leggibilità ottimale
- Elevata flessibilità grazie all'indipendenza del produttore

Dati generali per l'ordinazione

Tipo	WS 12/6 MM WS	Versione	
N. d'ordine	2007200000	WS, Terminal marker, 12 x 6 mm, Weidmueller, bianco	
GTIN (EAN)	4050118391886		
CPZ	600 ST		

Accessori

DEK 5/6



WS/ DEK

I marcatori per morsetti MultiMark utilizzano un innovativo materiale realizzato con 2 componenti. Il profilo rigido della base del marcatore si fissa saldamente nel connettore. La finitura superficiale elastica rende il marcatore semplice da installare. Questa combinazione di materiali, permette alle strisce di essere allungate per adattarsi alle leggere variazioni dimensionali che tendono a sommarsi, specialmente con i morsetti componibili più lunghi. Un ulteriore vantaggio è l'eccellente stampabilità del materiale superficiale, che garantisce un'etichettatura resistente e durevole. Grazie alla risoluzione di stampa di 300 dpi si ottengono scritte molto leggibili.

I vantaggi di MultiMark

- Compatibile con i morsetti componibili Weidmüller.
- Tenuta forte e stampa di lunga durata
- Le strisce continue permettono di risparmiare sui tempi di installazione
- Semplice da installare grazie all'innovativo materiale composito
- Etichetta ampia per una leggibilità ottimale
- Elevata flessibilità grazie all'indipendenza del produttore

Dati generali per l'ordinazione

Tipo	DEK 5/6 MM WS	Versione	
N. d'ordine	2007120000		Dekafix, Terminal marker, 5 x 6 mm, Weidmueller, bianco
GTIN (EAN)	4050118392104		
CPZ	600 ST		

neutra



Il marcatore dekafix (DEK) è il marcatore universale per tutte le clip e connettori ad innesto, oltre che per i sottogruppi elettronici. Questo sistema è ideale per le brevi sequenze di numeri e comprende un'ampia gamma di marcatori prestampati.

Montaggio a strisce per un fissaggio veloce in una sola operazione. La stampa è facilmente leggibile, ad alto contrasto e disponibile in varie larghezze.

- Ampia scelta di marcatori pronti all'uso
- Montaggio a strisce per un fissaggio veloce
- Marcatori per l'identificazione delle connessioni, adatti a tutti i morsetti Weidmüller
- Disponibili nel formato neutro MultiCard o con stampa standard Per simboli speciali: Si prega di inviarci un file del nostro software di siglatura M-Print PRO o M-Print PRO Online (senza installazione) per le vostre specifiche di siglatura.

Dati generali per l'ordinazione

Tipo	DEK 5/6 MC NE BL	Versione	
N. d'ordine	1238290000		Dekafix, Terminal marker, 5 x 6 mm, Passo in mm (P): 6.00
GTIN (EAN)	4050118267327		Weidmueller, blu
CPZ	1000 ST		

Accessori

Tipo	DEK 5/6 MC NE BR	Versione
N. d'ordine	1454900000	Dekafix, Terminal marker, 5 x 6 mm, Passo in mm (P): 6.00
GTIN (EAN)	4050118323313	Weidmueller, marrone
CPZ	1000 ST	
Tipo	DEK 5/6 MC NE GE	Versione
N. d'ordine	1238280000	Dekafix, Terminal marker, 5 x 6 mm, Passo in mm (P): 6.00
GTIN (EAN)	4050118038750	Weidmueller, giallo
CPZ	1000 ST	
Tipo	DEK 5/6 MC NE GN	Versione
N. d'ordine	1238310000	Dekafix, Terminal marker, 5 x 6 mm, Passo in mm (P): 6.00
GTIN (EAN)	4050118271812	Weidmueller, verde
CPZ	1000 ST	
Tipo	DEK 5/6 MC NE GR	Versione
N. d'ordine	1238330000	Dekafix, Terminal marker, 5 x 6 mm, Passo in mm (P): 6.00
GTIN (EAN)	4050118323306	Weidmueller, grigio
CPZ	1000 ST	
Tipo	DEK 5/6 MC NE OR	Versione
N. d'ordine	1912090000	Dekafix, Terminal marker, 5 x 6 mm, Passo in mm (P): 6.00
GTIN (EAN)	4032248540525	Weidmueller, arancione
CPZ	1000 ST	
Tipo	DEK 5/6 MC NE WS	Versione
N. d'ordine	1609820000	Dekafix, Terminal marker, 5 x 6 mm, Passo in mm (P): 6.00
GTIN (EAN)	4008190203436	Weidmueller, bianco
CPZ	1000 ST	

Stampa speciale



Il marcatore dekafix (DEK) è il marcatore universale per tutte le clip e connettori ad innesto, oltre che per i sottogruppi elettronici. Questo sistema è ideale per le brevi sequenze di numeri e comprende un'ampia gamma di marcatori prestampati.

Montaggio a strisce per un fissaggio veloce in una sola operazione. La stampa è facilmente leggibile, ad alto contrasto e disponibile in varie larghezze.

- Ampia scelta di marcatori pronti all'uso
- Montaggio a strisce per un fissaggio veloce
- Marcatori per l'identificazione delle connessioni, adatti a tutti i morsetti Weidmüller
- Disponibili nel formato neutro MultiCard o con stampa standard Per simboli speciali: Si prega di inviarci un file del nostro software di siglatura M-Print PRO o M-Print PRO Online (senza installazione) per le vostre specifiche di siglatura.

Dati generali per l'ordinazione

Tipo	DEK 5/6 MC SDR	Versione
N. d'ordine	1609830000	Dekafix, Terminal marker, 5 x 6 mm, Passo in mm (P): 6.00
GTIN (EAN)	4008190456603	Weidmueller, su richiesta cliente
CPZ	200 ST	

Accessori

Plus



Il marcatore dekafix (DEK) è il marcatore universale per tutte le clip e connettori ad innesto, oltre che per i sottogruppi elettronici. Questo sistema è ideale per le brevi sequenze di numeri e comprende un'ampia gamma di marcatori prestampati.

Montaggio a strisce per un fissaggio veloce in una sola operazione. La stampa è facilmente leggibile, ad alto contrasto e disponibile in varie larghezze.

- Ampia scelta di marcatori pronti all'uso
 - Montaggio a strisce per un fissaggio veloce
 - Marcatori per l'identificazione delle connessioni, adatti a tutti i morsetti Weidmüller
 - Disponibili nel formato neutro MultiCard o con stampa standard
- Per simboli speciali: Si prega di inviarci un file del nostro software di siglatura M-Print PRO o M-Print PRO Online (senza installazione) per le vostre specifiche di siglatura.

Dati generali per l'ordinazione

Tipo	DEK 5/6 PLUS MC NE WS	Versione
N. d'ordine	1011320000	Dekafix, Terminal marker, 5 x 6 mm, Passo in mm (P): 6.00
GTIN (EAN)	4032248717644	Weidmueller, bianco
CPZ	1000 ST	

Stampa speciale



Il marcatore dekafix (DEK) è il marcatore universale per tutte le clip e connettori ad innesto, oltre che per i sottogruppi elettronici. Questo sistema è ideale per le brevi sequenze di numeri e comprende un'ampia gamma di marcatori prestampati.

Montaggio a strisce per un fissaggio veloce in una sola operazione. La stampa è facilmente leggibile, ad alto contrasto e disponibile in varie larghezze.

- Ampia scelta di marcatori pronti all'uso
 - Montaggio a strisce per un fissaggio veloce
 - Marcatori per l'identificazione delle connessioni, adatti a tutti i morsetti Weidmüller
 - Disponibili nel formato neutro MultiCard o con stampa standard
- Per simboli speciali: Si prega di inviarci un file del nostro software di siglatura M-Print PRO o M-Print PRO Online (senza installazione) per le vostre specifiche di siglatura.

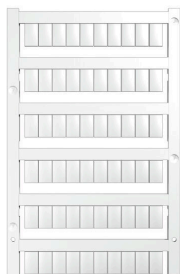
Dati generali per l'ordinazione

Tipo	DEK 5/6 PLUS MC SDR	Versione
N. d'ordine	1038650000	Dekafix, Terminal marker, 5 x 6 mm, Passo in mm (P): 6.00
GTIN (EAN)	4032248767908	Weidmueller, su richiesta cliente
CPZ	200 ST	

Accessori

www.weidmueller.com

neutra



I marcatori WS sono la soluzione ideale per i morsetti Serie W. Grazie alla loro compatibilità con il sistema, i marcatori WS possono essere impiegati anche per la Serie I e la Serie Z. Le ampie superfici di siglatura permettono di inserire non solo lunghe stringhe di caratteri, ma anche testi su più righe.

I marcatori WS sono l'ideale per realizzare etichette con stringhe di caratteri lunghe e personalizzate. Grazie al collaudato formato MultiCard, è possibile eseguire la stampa con PrintJet CONNECT o Plotter

- Montabili in strisce o singolarmente
- Marcatori nel collaudato formato MultiCardPer simboli speciali: Si prega di inviarci un file del nostro software di siglatura M-Print PRO o M-Print PRO Online (senza installazione) per le vostre specifiche di siglatura.

Dati generali per l'ordinazione

Tipo	WS 10/6 M MC NE WS	Versione
N. d'ordine	181840000	WS, Terminal marker, 10 x 6 mm, Passo in mm (P): 6.00 Weidmueller,
GTIN (EAN)	4032248310876	Allen-Bradley, bianco
CPZ	600 ST	
Tipo	WS 10/6 M PLUS MC NE WS	Versione
N. d'ordine	200378000	WS, Terminal marker, 10 x 6 mm, Passo in mm (P): 6.00 Weidmueller,
GTIN (EAN)	4050118424461	Allen-Bradley, bianco
CPZ	600 ST	

Stampa speciale



I marcatori WS sono la soluzione ideale per i morsetti Serie W. Grazie alla loro compatibilità con il sistema, i marcatori WS possono essere impiegati anche per la Serie I e la Serie Z. Le ampie superfici di siglatura permettono di inserire non solo lunghe stringhe di caratteri, ma anche testi su più righe.

I marcatori WS sono l'ideale per realizzare etichette con stringhe di caratteri lunghe e personalizzate. Grazie al collaudato formato MultiCard, è possibile eseguire la stampa con PrintJet CONNECT o Plotter

- Montabili in strisce o singolarmente
- Marcatori nel collaudato formato MultiCardPer simboli speciali: Si prega di inviarci un file del nostro software di siglatura M-Print PRO o M-Print PRO Online (senza installazione) per le vostre specifiche di siglatura.

Dati generali per l'ordinazione

Tipo	WS 10/6 M PLUS MC SDR	Versione
N. d'ordine	200778000	WS, Terminal marker, 10 x 6 mm, Passo in mm (P): 6.00 Weidmueller,
GTIN (EAN)	4050118393187	Allen-Bradley, su richiesta cliente
CPZ	120 ST	

Accessori

neutra



I marcatori WS sono la soluzione ideale per i morsetti Serie W. Grazie alla loro compatibilità con il sistema, i marcatori WS possono essere impiegati anche per la Serie I e la Serie Z. Le ampie superfici di siglatura permettono di inserire non solo lunghe stringhe di caratteri, ma anche testi su più righe.

I marcatori WS sono l'ideale per realizzare etichette con stringhe di caratteri lunghe e personalizzate. Grazie al collaudato formato MultiCard, è possibile eseguire la stampa con PrintJet CONNECT o Plotter

- Montabili in strisce o singolarmente
- Marcatori nel collaudato formato MultiCardPer simboli speciali: Si prega di inviarci un file del nostro software di siglatura M-Print PRO o M-Print PRO Online (senza installazione) per le vostre specifiche di siglatura.

Dati generali per l'ordinazione

Tipo	WS 10/6 MC M NE BL	Versione
N. d'ordine	1069080000	WS, Terminal marker, 10 x 6 mm, Passo in mm (P): 6.00 Weidmueller,
GTIN (EAN)	4032248824618	Allen-Bradley, blu
CPZ	600 ST	
Tipo	WS 10/6 MC M NE GE	Versione
N. d'ordine	1917430000	WS, Terminal marker, 10 x 6 mm, Passo in mm (P): 6.00 Weidmueller,
GTIN (EAN)	4032248551637	Allen-Bradley, giallo
CPZ	600 ST	
Tipo	WS 10/6 MC M NE GN	Versione
N. d'ordine	1917420000	WS, Terminal marker, 10 x 6 mm, Passo in mm (P): 6.00 Weidmueller,
GTIN (EAN)	4032248551620	Allen-Bradley, verde
CPZ	600 ST	
Tipo	WS 10/6 MC M NE RT	Versione
N. d'ordine	1917440000	WS, Terminal marker, 10 x 6 mm, Passo in mm (P): 6.00 Weidmueller,
GTIN (EAN)	4032248551644	Allen-Bradley, rosso
CPZ	600 ST	

Stampa speciale



I marcatori WS sono la soluzione ideale per i morsetti Serie W. Grazie alla loro compatibilità con il sistema, i marcatori WS possono essere impiegati anche per la Serie I e la Serie Z. Le ampie superfici di siglatura permettono di inserire non solo lunghe stringhe di caratteri, ma anche testi su più righe.

I marcatori WS sono l'ideale per realizzare etichette con stringhe di caratteri lunghe e personalizzate. Grazie al collaudato formato MultiCard, è possibile eseguire la stampa con PrintJet CONNECT o Plotter

- Montabili in strisce o singolarmente
- Marcatori nel collaudato formato MultiCardPer simboli speciali: Si prega di inviarci un file del nostro software di siglatura M-Print PRO o M-Print PRO Online (senza installazione) per le vostre specifiche di siglatura.

WFS 4 10-36V DB

Weidmüller Interface GmbH & Co. KG
Klingenbergstraße 26
D-32758 Detmold
Germany

www.weidmueller.com

Accessori

Dati generali per l'ordinazione

Tipo	WS 10/6 MC M SDR	Versione
N. d'ordine	1818410000	WS, Terminal marker, 10 x 6 mm, Passo in mm (P): 6.00 Weidmueller,
GTIN (EAN)	4032248310883	Allen-Bradley, su richiesta cliente
CPZ	120 ST	

neutra



I marcatori WS sono la soluzione ideale per i morsetti Serie W. Grazie alla loro compatibilità con il sistema, i marcatori WS possono essere impiegati anche per la Serie I e la Serie Z. Le ampie superfici di siglatura permettono di inserire non solo lunghe stringhe di caratteri, ma anche testi su più righe.

I marcatori WS sono l'ideale per realizzare etichette con stringhe di caratteri lunghe e personalizzate. Grazie al collaudato formato MultiCard, è possibile eseguire la stampa con PrintJet CONNECT o Plotter

- Montabili in strisce o singolarmente
- Marcatori nel collaudato formato MultiCardPer simboli speciali: Si prega di inviarci un file del nostro software di siglatura M-Print PRO o M-Print PRO Online (senza installazione) per le vostre specifiche di siglatura.

Dati generali per l'ordinazione

Tipo	WS 10/6 MC NE WS	Versione
N. d'ordine	1828450000	WS, Terminal marker, 10 x 6 mm, Passo in mm (P): 6.00 Weidmueller,
GTIN (EAN)	4032248350513	Allen-Bradley, bianco
CPZ	600 ST	

Stampa speciale



I marcatori WS sono la soluzione ideale per i morsetti Serie W. Grazie alla loro compatibilità con il sistema, i marcatori WS possono essere impiegati anche per la Serie I e la Serie Z. Le ampie superfici di siglatura permettono di inserire non solo lunghe stringhe di caratteri, ma anche testi su più righe.

I marcatori WS sono l'ideale per realizzare etichette con stringhe di caratteri lunghe e personalizzate. Grazie al collaudato formato MultiCard, è possibile eseguire la stampa con PrintJet CONNECT o Plotter

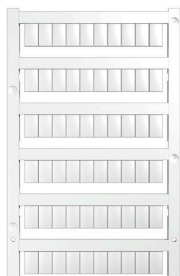
- Montabili in strisce o singolarmente
- Marcatori nel collaudato formato MultiCardPer simboli speciali: Si prega di inviarci un file del nostro software di siglatura M-Print PRO o M-Print PRO Online (senza installazione) per le vostre specifiche di siglatura.

Dati generali per l'ordinazione

Tipo	WS 10/6 MC SDR	Versione
N. d'ordine	1828460000	WS, Terminal marker, 10 x 6 mm, Passo in mm (P): 6.00 Weidmueller,
GTIN (EAN)	4032248367399	Allen-Bradley, su richiesta cliente
CPZ	120 ST	

Accessori

neutra



I marcatori WS sono la soluzione ideale per i morsetti Serie W. Grazie alla loro compatibilità con il sistema, i marcatori WS possono essere impiegati anche per la Serie I e la Serie Z. Le ampie superfici di siglatura permettono di inserire non solo lunghe stringhe di caratteri, ma anche testi su più righe.

I marcatori WS sono l'ideale per realizzare etichette con stringhe di caratteri lunghe e personalizzate. Grazie al collaudato formato MultiCard, è possibile eseguire la stampa con PrintJet CONNECT o Plotter

- Montabili in strisce o singolarmente
- Marcatori nel collaudato formato MultiCardPer simboli speciali: Si prega di inviarci un file del nostro software di siglatura M-Print PRO o M-Print PRO Online (senza installazione) per le vostre specifiche di siglatura.

Dati generali per l'ordinazione

Tipo	WS 10/6 PLUS MC NE WS	Versione
N. d'ordine	1046390000	WS, Terminal marker, 10 x 6 mm, Passo in mm (P): 6.00 Weidmueller,
GTIN (EAN)	4032248782109	Allen-Bradley, bianco
CPZ	600 ST	

Stampa speciale



I marcatori WS sono la soluzione ideale per i morsetti Serie W. Grazie alla loro compatibilità con il sistema, i marcatori WS possono essere impiegati anche per la Serie I e la Serie Z. Le ampie superfici di siglatura permettono di inserire non solo lunghe stringhe di caratteri, ma anche testi su più righe.

I marcatori WS sono l'ideale per realizzare etichette con stringhe di caratteri lunghe e personalizzate. Grazie al collaudato formato MultiCard, è possibile eseguire la stampa con PrintJet CONNECT o Plotter

- Montabili in strisce o singolarmente
- Marcatori nel collaudato formato MultiCardPer simboli speciali: Si prega di inviarci un file del nostro software di siglatura M-Print PRO o M-Print PRO Online (senza installazione) per le vostre specifiche di siglatura.

Dati generali per l'ordinazione

Tipo	WS 10/6 PLUS MC SDR	Versione
N. d'ordine	1046330000	WS, Terminal marker, 10 x 6 mm, Passo in mm (P): 6.00 Weidmueller,
GTIN (EAN)	4032248782031	Allen-Bradley, su richiesta cliente
CPZ	120 ST	

Accessori

neutra



I marcatori WS sono la soluzione ideale per i morsetti Serie W. Grazie alla loro compatibilità con il sistema, i marcatori WS possono essere impiegati anche per la Serie I e la Serie Z. Le ampie superfici di siglatura permettono di inserire non solo lunghe stringhe di caratteri, ma anche testi su più righe.

I marcatori WS sono l'ideale per realizzare etichette con stringhe di caratteri lunghe e personalizzate. Grazie al collaudato formato MultiCard, è possibile eseguire la stampa con PrintJet CONNECT o Plotter

- Montabili in strisce o singolarmente
- Marcatori nel collaudato formato MultiCardPer simboli speciali: Si prega di inviarci un file del nostro software di siglatura M-Print PRO o M-Print PRO Online (senza installazione) per le vostre specifiche di siglatura.

Dati generali per l'ordinazione

Tipo	WS 12/6 MC NE BL	Versione
N. d'ordine	1773551693	WS, Terminal marker, 12 x 6 mm, Passo in mm (P): 6.00 Weidmueller,
GTIN (EAN)	4032248 143269	Allen-Bradley, blu
CPZ	600 ST	
Tipo	WS 12/6 MC NE BR	Versione
N. d'ordine	1773551692	WS, Terminal marker, 12 x 6 mm, Passo in mm (P): 6.00 Weidmueller,
GTIN (EAN)	4032248 143252	Allen-Bradley, marrone
CPZ	600 ST	
Tipo	WS 12/6 MC NE GE	Versione
N. d'ordine	1773551687	WS, Terminal marker, 12 x 6 mm, Passo in mm (P): 6.00 Weidmueller,
GTIN (EAN)	4032248 141937	Allen-Bradley, giallo
CPZ	600 ST	
Tipo	WS 12/6 MC NE OR	Versione
N. d'ordine	1773551690	WS, Terminal marker, 12 x 6 mm, Passo in mm (P): 6.00 Weidmueller,
GTIN (EAN)	4032248 143245	Allen-Bradley, arancione
CPZ	600 ST	
Tipo	WS 12/6 MC NE RT	Versione
N. d'ordine	1773551686	WS, Terminal marker, 12 x 6 mm, Passo in mm (P): 6.00 Weidmueller,
GTIN (EAN)	4032248 141920	Allen-Bradley, rosso
CPZ	600 ST	
Tipo	WS 12/6 MC NE VI	Versione
N. d'ordine	1773551689	WS, Terminal marker, 12 x 6 mm, Passo in mm (P): 6.00 Weidmueller,
GTIN (EAN)	4032248 143238	Allen-Bradley, viola
CPZ	600 ST	
Tipo	WS 12/6 MC NE WS	Versione
N. d'ordine	1609900000	WS, Terminal marker, 12 x 6 mm, Passo in mm (P): 6.00 Weidmueller,
GTIN (EAN)	4008190203467	Allen-Bradley, bianco
CPZ	600 ST	

Stampa speciale



I marcatori WS sono la soluzione ideale per i morsetti Serie W. Grazie alla loro compatibilità con il sistema, i marcatori WS possono essere impiegati anche per la Serie I e la Serie Z. Le ampie superfici di siglatura permettono di inserire non solo lunghe stringhe di caratteri, ma anche testi su più righe.

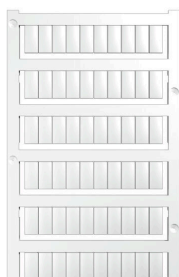
I marcatori WS sono l'ideale per realizzare etichette con stringhe di caratteri lunghe e personalizzate. Grazie al collaudato formato MultiCard, è possibile eseguire la stampa con PrintJet CONNECT o Plotter

- Montabili in strisce o singolarmente
- Marcatori nel collaudato formato MultiCardPer simboli speciali: Si prega di inviarci un file del nostro software di siglatura M-Print PRO o M-Print PRO Online (senza installazione) per le vostre specifiche di siglatura.

Dati generali per l'ordinazione

Tipo	WS 12/6 MC SDR	Versione
N. d'ordine	1609910000	WS, Terminal marker, 12 x 6 mm, Passo in mm (P): 6.00 Weidmueller,
GTIN (EAN)	4008190456658	Allen-Bradley, su richiesta cliente
CPZ	120 ST	

neutra



I marcatori WS sono la soluzione ideale per i morsetti Serie W. Grazie alla loro compatibilità con il sistema, i marcatori WS possono essere impiegati anche per la Serie I e la Serie Z. Le ampie superfici di siglatura permettono di inserire non solo lunghe stringhe di caratteri, ma anche testi su più righe.

I marcatori WS sono l'ideale per realizzare etichette con stringhe di caratteri lunghe e personalizzate. Grazie al collaudato formato MultiCard, è possibile eseguire la stampa con PrintJet CONNECT o Plotter

- Montabili in strisce o singolarmente
- Marcatori nel collaudato formato MultiCardPer simboli speciali: Si prega di inviarci un file del nostro software di siglatura M-Print PRO o M-Print PRO Online (senza installazione) per le vostre specifiche di siglatura.

Dati generali per l'ordinazione

Tipo	WS 12/6 PLUS MC NE WS	Versione
N. d'ordine	1927530000	WS, Terminal marker, 12 x 6 mm, Passo in mm (P): 6.00 Weidmueller,
GTIN (EAN)	4032248574209	Allen-Bradley, bianco
CPZ	600 ST	

Accessori

Stampa speciale



I marcatori WS sono la soluzione ideale per i morsetti Serie W. Grazie alla loro compatibilità con il sistema, i marcatori WS possono essere impiegati anche per la Serie I e la Serie Z. Le ampie superfici di siglatura permettono di inserire non solo lunghe stringhe di caratteri, ma anche testi su più righe.

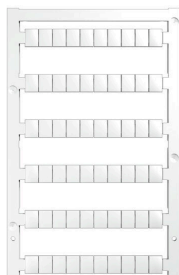
I marcatori WS sono l'ideale per realizzare etichette con stringhe di caratteri lunghe e personalizzate. Grazie al collaudato formato MultiCard, è possibile eseguire la stampa con PrintJet CONNECT o Plotter

- Montabili in strisce o singolarmente
- Marcatori nel collaudato formato MultiCardPer simboli speciali: Si prega di inviarci un file del nostro software di siglatura M-Print PRO o M-Print PRO Online (senza installazione) per le vostre specifiche di siglatura.

Dati generali per l'ordinazione

Tipo	WS 12/6 PLUS MC SDR	Versione
N. d'ordine	1927540000	WS, Terminal marker, 12 x 6 mm, Passo in mm (P): 6.00 Weidmueller,
GTIN (EAN)	4032248574711	Allen-Bradley, su richiesta cliente
CPZ	120 ST	

neutra



I marcatori WS sono la soluzione ideale per i morsetti Serie W. Grazie alla loro compatibilità con il sistema, i marcatori WS possono essere impiegati anche per la Serie I e la Serie Z. Le ampie superfici di siglatura permettono di inserire non solo lunghe stringhe di caratteri, ma anche testi su più righe.

I marcatori WS sono l'ideale per realizzare etichette con stringhe di caratteri lunghe e personalizzate. Grazie al collaudato formato MultiCard, è possibile eseguire la stampa con PrintJet CONNECT o Plotter

- Montabili in strisce o singolarmente
- Marcatori nel collaudato formato MultiCardPer simboli speciali: Si prega di inviarci un file del nostro software di siglatura M-Print PRO o M-Print PRO Online (senza installazione) per le vostre specifiche di siglatura.

Dati generali per l'ordinazione

Tipo	WS 8/6 PLUS MC NE WS	Versione
N. d'ordine	1951880000	WS, Terminal marker, 8 x 6 mm, Passo in mm (P): 6.00 Weidmueller,
GTIN (EAN)	4032248632114	bianco
CPZ	600 ST	

Accessori

Stampa speciale



I marcatori WS sono la soluzione ideale per i morsetti Serie W. Grazie alla loro compatibilità con il sistema, i marcatori WS possono essere impiegati anche per la Serie I e la Serie Z. Le ampie superfici di siglatura permettono di inserire non solo lunghe stringhe di caratteri, ma anche testi su più righe.

I marcatori WS sono l'ideale per realizzare etichette con stringhe di caratteri lunghe e personalizzate. Grazie al collaudato formato MultiCard, è possibile eseguire la stampa con PrintJet CONNECT o Plotter

- Montabili in strisce o singolarmente
- Marcatori nel collaudato formato MultiCardPer simboli speciali: Si prega di inviarci un file del nostro software di siglatura M-Print PRO o M-Print PRO Online (senza installazione) per le vostre specifiche di siglatura.

Dati generali per l'ordinazione

Tipo	WS 8/6 PLUS MC SDR	Versione
N. d'ordine	1038820000	WS, Terminal marker, 8 x 6 mm, Passo in mm (P): 6.00 Weidmueller,
GTIN (EAN)	4032248768073	su richiesta cliente
CPZ	120 ST	

Supporto marcatori



Il portamarcatore offre la possibilità di un ulteriore montaggio di marcatori di standard con un passo di 5 o 5,1 mm. I supporti angolari possono essere combinati opzionalmente e montati in tutti i canali di marcatura standard delle morsettiere modulari Klippon®. I tipi di marcatori adatti sono reperibili sotto i rispettivi accessori del supporto per siglatura di designazione.

Dati generali per l'ordinazione

Tipo	BZT 1 WS 10/5	Versione
N. d'ordine	1805490000	Accessori, Supporto per siglatura
GTIN (EAN)	4032248270231	
CPZ	100 ST	
Tipo	BZT 1 ZA WS 10/5	Versione
N. d'ordine	1805520000	Accessori, Supporto per siglatura
GTIN (EAN)	4032248270248	
CPZ	100 ST	

Accessori

Terminale di fissaggio



Per garantire un posizionamento sicuro e durevole sulla guida di supporto ed evitare uno spostamento, Weidmüller fornisce terminali di fissaggio. Sono disponibili esecuzioni con vite e senza vite. Sui terminali di fissaggio è possibile applicare delle siglature, anche per cartellini di gruppo, oltre che alloggiare le spine di prova.

Dati generali per l'ordinazione

Tipo	ZST 1	Versione	
N. d'ordine	1269070000	Accessori, Supporto per barra collettore	
GTIN (EAN)	4050118094091		
CPZ	25 ST		

Collegamenti trasversali



La distribuzione o la moltiplicazione di un potenziale alle morsettiere adiacenti è realizzata tramite una connessione incrociata. Un ulteriore sforzo di cablaggio può essere facilmente evitato. Anche se i poli sono interrotti, l'affidabilità dei contatti nelle morsettiere è garantita. Il nostro portafoglio offre sistemi di connessione incrociata inseribili e avvitabili per morsettiere modulari.

Dati generali per l'ordinazione

Tipo	VH 20/5/3.4	Versione	
N. d'ordine	0446100000	Dummy fuse	
GTIN (EAN)	4008190519742		
CPZ	10 ST		