

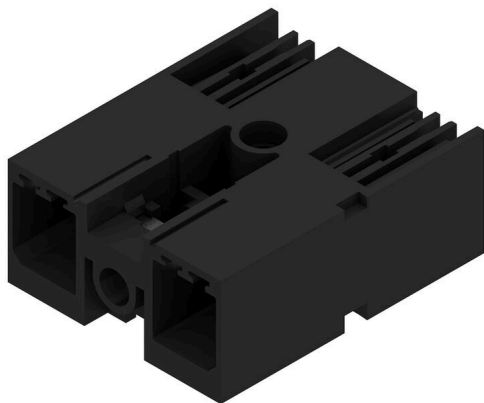
SV-SMT 7.62IT/02/90MSF2 2.6SN BK RL**Weidmüller Interface GmbH & Co. KG**

Klingenbergstraße 26

D-32758 Detmold

Germany

www.weidmueller.com

Illustrazione del prodotto

OMNIMATE Power per reti IT – scalabile fino a 50 kVA

Soluzioni specifiche per requisiti speciali

Maggiore conformità alle norme e meno compromessi:

OMNIMATE Power per reti IT impone nuovi standard con dettagli integrati di serie in grado di semplificare il processo di Design-In ed omologazione e di rendere più sicuro il funzionamento.

Il risultato per l'applicazione e i vantaggi per l'utente: impiego illimitato in reti IT da 400 V grazie alla protezione contro i contatti accidentali a norma IEC 61800-5-1 (+ 5,5 mm), oltre ad un'applicazione intuitiva e sicura grazie alla flangia di sicurezza autobloccante monocomando. Il bloccaggio automatico durante l'innesto assicura un funzionamento affidabile.

In breve: non servono altre coperture sull'apparecchio, nè compromessi per l'approvazione grazie al design compatibile con l'applicazione in uso.

Dati generali per l'ordinazione

Versione	Connettore per circuito stampato, Connettore maschio, Flangia a vite centrale, Collegamento a saldare THT/THR, 7.62 mm, Numero di poli: 2, 90°, Lunghezza spina a saldare (l): 2.6 mm, stagnato, nero, Tape
N. d'ordine	2545980000
Tipo	SV-SMT 7.62IT/02/90MSF2 2.6SN BK RL
GTIN (EAN)	4050118556018
CPZ	110 Pieza
Parametri prodotto	IEC: 1000 V / 41 A UL: 300 V / 40.5 A
Imballaggio	Tape

SV-SMT 7.62IT/02/90MSF2 2.6SN BK RL

Weidmüller Interface GmbH & Co. KG
 Klingenbergstraße 26
 D-32758 Detmold
 Germany

www.weidmueller.com

Dati tecnici

Omologazioni

Omologazioni



ROHS Conforme

UL File Number Search [Sito web UL](#)

N° certificato (cURus) E60693

Dimensioni e pesi

Profondità	28.3 mm	Profondità (pollici)	1.1142 inch
Posizione verticale	14 mm	Altezza (pollici)	0.5512 inch
Altezza minima	11.4 mm	Larghezza	22.86 mm
Larghezza (pollici)	0.9 inch	Peso netto	7.8 g

Conformità ambientale del prodotto

Stato conformità RoHS	Conforme senza esenzione
REACH SVHC	No SVHC superiori a 0,1 wt%

Specifiche di sistema

Famiglia prodotti	OMNIMATE Power - Serie BV/SV 7.62HP	Tipo di collegamento	Collegamento al circuito stampato
Montaggio su circuito stampato	Collegamento a saldare THT/THR	Passo in mm (P)	7.62 mm
Passo in pollici (P)	0.300 "	Angolo di uscita	90°
Numero di poli	2	Numero di codoli a saldare per polo	2
Lunghezza spina a saldare (l)	2.6 mm	Tolleranza della lunghezza del codolo a saldare	+0.1 / -0.3 mm
Dimensioni del codolo a saldare	0,8 x 1,0 mm	Diametro foro di equipaggiamento (D)	1.5 mm
Tolleranza diametro di equipaggiamento (D)	+ 0,1 mm	L1 in mm	15.24 mm
L1 in pollici	0.600 "	quantità di file	1
Numero di serie di poli	1	Protezione da contatto accidentale DIN VDE 57 106	safe to back of hand above the printed circuit board
Protezione da contatto accidentale secondo DIN VDE 0470	IP 20 innestato / IP 10 non innestato	Grado di protezione	IP20, completamente montato
Resistenza di passaggio	2,00 mΩ	Codificabile	Sì
Coppia di serraggio per flangia a vite, min.	0.2 Nm	Coppia di serraggio per flangia a vite, max.	0.3 Nm
Cicli di inserimento	25	Forza di innesto/polo, max.	12 N
Forza d'estrazione/polo, max.	7 N		

Dati del materiale

Materiale isolante	PA 9T	Colori	nero
Tabella dei colori (simile)	RAL 9011	Gruppo materiali isolanti	I
Comparative Tracking Index (CTI)	≥ 600	Resistenza d'isolamento	≥ 10 ⁸ Ω
Moisture Level (MSL)	1	Classe d'infiammabilità UL 94	V-0
Materiale dei contatti	Lega in rame	Superficie dei contatti	stagnato
Struttura a strati del collegamento a saldare	1...3 μm Ni / 4...6 μm Sn matt	Struttura a strati del connettore maschio	1...3 μm Ni / 4...6 μm Sn matt
Temperatura di magazzinaggio, min.	-40 °C	Temperatura di magazzinaggio, max.	70 °C
Temperatura d'esercizio , min.	-50 °C	Temperatura d'esercizio , max.	130 °C
Campo della temperatura di montaggio, min.	-25 °C	Campo della temperatura di montaggio, max.	130 °C

SV-SMT 7.62IT/02/90MSF2 2.6SN BK RL

Weidmüller Interface GmbH & Co. KG
 Klängenbergstraße 26
 D-32758 Detmold
 Germany

www.weidmueller.com

Dati tecnici

Dati di dimensionamento secondo IEC

Testato secondo lo standard	IEC 60664-1, IEC 61984	Corrente di dimensionamento, numero minimo di poli (Tu=20 °C)	41 A
Corrente di dimensionamento, numero massimo di poli (Tu=20 °C)	41 A	Corrente di dimensionamento, numero minimo di poli (Tu=40 °C)	41 A
Corrente di dimensionamento, numero massimo di poli (Tu = 40°C)	41 A	Tensione di dimensionamento con classe di sovratensione/grado di lordura II/2	1000 V
Tensione di dimensionamento con classe di sovratensione/grado di lordura III/2	630 V	Tensione nominale con classe di sovratensione/grado di lordura III/3	630 V
Tensione di dimensionamento con classe di sovratensione/grado di lordura II/2	6 kV	Tensione di dimensionamento con classe di sovratensione/grado di lordura III/2	6 kV
Sovratensione nominale con classe di sovratensione/grado di lordura III/3	6 kV	Portata transitoria	3 x 1s mit 420 A
Distanza superficiale, min.	9.6 mm	Distanza in aria, min.	6.9 mm

Dati di dimensionamento sec. UL 1059

Istituto (cURus)	CURUS	N° certificato (cURus)	E60693
Tensione nominale (Gruppo B / UL 1059)	300 V	Tensione nominale (Gruppo C / UL 1059)	300 V
Tensione nominale (Gruppo D / UL 1059)	300 V	Tensione nominale (Gruppo F / UL 1059)	744 V
Corrente nominale (Gruppo B / UL 1059)	40.5 A	Corrente nominale (Gruppo C / UL 1059)	40.5 A
Corrente nominale (Gruppo D / UL 1059)	10 A	Corrente nominale (Gruppo F / UL 1059)	40.5 A
Distanza superficiale, min.	9.6 mm	Distanza in aria, min.	6.9 mm
Riferimento ai valori di omologazione	Le specifiche indicano i valori massimi, per i dettagli fare riferimento al certificato di conformità.		

Imballaggio

Imballaggio	Tape	Lunghezza VPE	338.00 mm
Larghezza VPE	130.00 mm	Altezza VPE	33.00 mm
Profondità nastro (T2)	15.80 mm	Larghezza nastro (W)	56 mm
Profondità tasca nastro (KO)	15.30 mm	Altezza tasca nastro (A0)	28.40 mm
Larghezza tasca nastro (B0)	39.06 mm	Separazione tasca nastro (P1)	36.00 mm
Separazione foro nastro (E)	1.75 mm	Separazione tasca nastro (F)	26.20 mm
Diametro \varnothing bobina nastro (A)	330 mm	Resistenza superficiale	Rs = 109 - 1012 Ω

Nota importante

Conformità IPC	Conformità: i prodotti sono sviluppati, prodotti e forniti secondo standard e normative internazionali riconosciuti, sono conformi alle caratteristiche indicate nel foglio dati e soddisfano le caratteristiche decorative in accordo con IPC-A-610 "Classe 2". Ulteriori richieste relative al prodotto potranno essere valutate su richiesta.
Note	<ul style="list-style-type: none"> • Additional variants on request • Rated current related to rated cross-section & min. No. of poles. • P on drawing = pitch • Rated data refer only to the component itself. Clearance and creepage distances to other components are to be designed in accordance with the relevant application standards. • In accordance with IEC 61984, OMNIMATE-connectors are connectors without breaking capacity (COC). During designated use, connectors are not allowed to be engaged or disengaged when live or under load • Long term storage of the product with average temperature of 50 °C and maximum humidity 70%, 36 months

SV-SMT 7.62IT/02/90MSF2 2.6SN BK RL

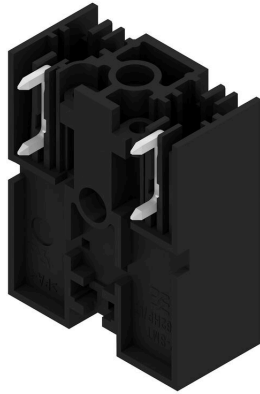
Weidmüller Interface GmbH & Co. KG
Klingenbergstraße 26
D-32758 Detmold
Germany

www.weidmueller.com

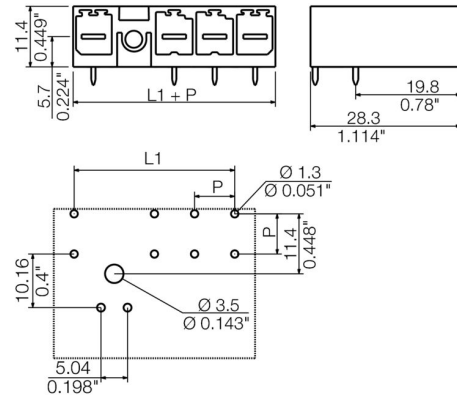
Dati tecnici**Classificazioni**

ETIM 8.0	EC002637	ETIM 9.0	EC002637
ETIM 10.0	EC002637	ECLASS 14.0	27-46-02-01
ECLASS 15.0	27-46-02-01		

Illustrazione del prodotto



Dimensional drawing



SV-SMT 7.62IT/02/90MSF2 2.6SN BK RL

Weidmüller Interface GmbH & Co. KG
Klingenbergstraße 26
D-32758 Detmold
Germany

www.weidmueller.com

Accessori**Elementi di codifica**

La tecnica di collegamento a innesto per l'elettronica di potenza è ottimizzata per la moderna tecnica di azionamento, ad esempio avviatori, convertitori di frequenza e serviregolatori.

OMNIMATE Power fissa gli standard grazie all'elevata sicurezza e alle soluzioni innovative, quali copertura schermo innestabile, contatti di segnale integrati o azionamento monocomando.

Le 3 serie di prodotti offrono ulteriori vantaggi:

- Scalabilità orientata alle soluzioni applicative: dal compatto collegamento 4 mm² a 29 A (IEC) o 20 A (UL) al robusto collegamento 16 mm² a 76 A (IEC) o 54 A (UL)
- Impiego illimitato fino a 1000 V (IEC) o 600 V (UL)
- Svariate possibilità di fissaggio ottimizzate in funzione del tipo di applicazione

I nostri servizi:

Create i vostri connettori personalizzati con la massima semplicità grazie al configuratore di prodotti.

Dati generali per l'ordinazione

Tipo	BV/SV 7.62HP KO	Versione	
N. d'ordine	1937590000	Connettore per circuito stampato, Accessori, Elemento di codifica,	
GTIN (EAN)	4032248608881	nero, Numero di poli: 1	
CPZ	50 ST		