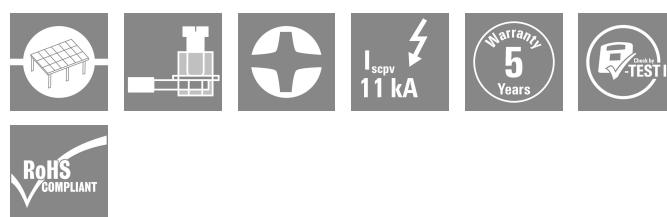


**VPU PV I+II 3 R 1000 E**

**Weidmüller Interface GmbH & Co. KG**  
 Klingenbergstraße 26  
 D-32758 Detmold  
 Germany

www.weidmueller.com

**Illustrazione del prodotto**



Come da figura

**Dati generali per l'ordinazione**

Versione	Surge voltage arrester, Low voltage, Surge protection I / II, with remote contact
N. d'ordine	<a href="#">2530190000</a>
Tipo	VPU PV I+II 3 R 1000 E
GTIN (EAN)	4050118540505
CPZ	1 Pieza

## Dati tecnici

## Omologazioni

Omologazioni



ROHS Conforme

## Dimensioni e pesi

Profondità	70 mm	Profondità (pollici)	2.7559 inch
Posizione verticale	104.5 mm	Altezza (pollici)	4.1142 inch
Larghezza	54 mm	Larghezza (pollici)	2.126 inch
Altezza di fissaggio	75 mm	Peso netto	447 g

## Temperature

Temperatura di magazzino	-40 °C...85 °C	Temperatura d'esercizio	-40 °C...85 °C
Umidità	Umidità rel. 5 - 95%		

## Conformità ambientale del prodotto

Stato conformità RoHS	Conforme senza esenzione
REACH SVHC	No SVHC superiori a 0,1 wt%

## Dati nominali IEC / EN

Numero di poli	3	Corrente di fuga in Un	30 µA
Contatto di segnalazione	250 V 1A 1CO	Tensione nominale (DC)	1000 V
Tipo di tensione	DC	Tempo di reazione / tempo di fallback	≤ 25 ns
Norme	EN 61643-31, EN 50539-11	Corrente di prova da fulmine Iimp (10/350 µs)	6.25 kA
Tensione permanente DC max.	1000 V	Coordinamento energetico	Tipo I, Tipo II, Tipo III
Corrente di scarica I <sub>max</sub> . (8/20µs) filo-PE	40 kA	Tipo SPD	T1, T2
Prefusibile integrato	No		

## Dati di collegamento serraggio remoto

Sezione di collegamento cavo, flessibile, 0.25 mm <sup>2</sup> min.	Lunghezza di spelatura	12 mm
Tipo di collegamento	PUSH IN	Sezione di collegamento cavo, flessibile, 1.5 mm <sup>2</sup> max.

## Dati generali

Indicatore ottico di funzionamento	verde = ok, rosso = lo scaricatore è difettoso - sostituirlo.	Versione	Protezione contro le sovratensioni I / II, con contatto remoto
Forma	Custodie portacomponenti; 3 TE, Insta IP20	Classe d'infiammabilità UL 94	V-0
Colori	nero, arancione	Grado di protezione	IP20
Guida equipaggiata	TS 35	Altitudine di esercizio	≤ 4000 m

## VPU PV I+II 3 R 1000 E

**Weidmüller Interface GmbH & Co. KG**  
 Klingenbergstraße 26  
 D-32758 Detmold  
 Germany

www.weidmueller.com

## Dati tecnici

## Dati tecnici sistemi fotovoltaici

Norme	EN 61643-31, EN 50539-11	Corrente di prova da fulmine limp (10/350 µs)	6.25 kA
Livello di protezione Up (+/-, -/PE, +/- PE)	≤ 3.8 kV	Altezza di funzionamento nel sistema PV ≤ 4000 m non messo a terra	
Corrente di cortocircuito ISCPV	11000 A	Corrente di scarica totale Itotal (8/20µs)	50 kA
Corrente di scarica In (8/20 µs)	20 kA	Classe di requisiti richiesti	Tipo I/II
Altezza di funzionamento nel sistema PV ≤ 2000 m messo a terra		Corrente di scarica totale Itotal (10/350µs)	6.25 kA
Tensione di sistema PV, max. Ucpv	1100 V		

## Isolamento secondo EN 50 178

Classe di sovratensione	III	Grado di lordura	2
-------------------------	-----	------------------	---

## Dati di collegamento

Lunghezza di spellatura	18 mm	Tipo di collegamento	Collegamento a vite
Lunghezza di spellatura, collegamento di 18 mm dimensionamento		Coppia di serraggio, min.	3 Nm
Coppia di serraggio, max.	4.5 Nm	Campo di serraggio, collegamento di dimensionamento	6 mm <sup>2</sup>
Campo di sezioni, min.	1.5 mm <sup>2</sup>	Campo di sezioni, max.	35 mm <sup>2</sup>
Sezione di collegamento cavo, rigido, min.	1.5 mm <sup>2</sup>	Sezione di collegamento cavo, rigido, max.	35 mm <sup>2</sup>
Sezione di collegamento cavo, flessibile, min.	1.5 mm <sup>2</sup>	Sezione di collegamento cavo, flessibile, max.	35 mm <sup>2</sup>
Sezione di collegamento, semirigida, min.	1.5 mm <sup>2</sup>	Sezione di collegamento, semirigida, max.	35 mm <sup>2</sup>

## Dati elettrici

Tipo di tensione	DC
------------------	----

## Dati generali

Numero di poli	3	Grado di protezione	IP20
Colori	nero, arancione		

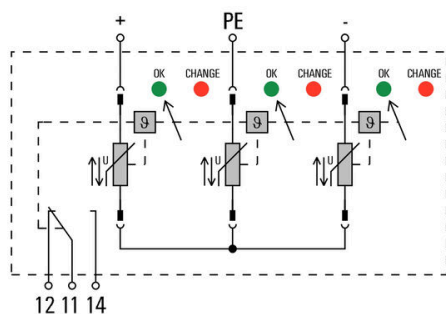
## Garanzia

Periodo	5 anni
---------	--------

## Classificazioni

ETIM 8.0	EC001457	ETIM 9.0	EC001457
ETIM 10.0	EC001457	ECLASS 14.0	27-17-14-03
ECLASS 15.0	27-17-14-03		

**Simbolo elettrico**



Circuit diagram

**Accessori****Cacciavite a croce, tipo Phillips**

Cacciaviti SDIK PH a croce tipo Phillips, isolati VDE, DIN 7438, ISO 8764/2-PH, innesto femmina secondo ISO 8764-PH, impugnatura SoftFinish

**Dati generali per l'ordinazione**

Tipo	SDIK PH1 X 80	Versione	
N. d'ordine	<a href="#">2749890000</a>	Cacciavite, Larghezza della lama (B): 1 mm, 80 mm, Spessore della	
GTIN (EAN)	4050118897098	lama (A): 1	
CPZ	1 ST		

**Cacciavite a lama**

Cacciaviti SDI a croce, isolati VDE, SDI DIN 7437, ISO 2380/2, innesto femmina secondo DIN 5264, ISO 2380/1, impugnatura SoftFinish

**Dati generali per l'ordinazione**

Tipo	SDIS 1.0X5.5X125	Versione	
N. d'ordine	<a href="#">2749850000</a>	Cacciavite, Larghezza della lama (B): 5.5 mm, Lunghezza della lama:	
GTIN (EAN)	4050118897050	125 mm, Spessore della lama (A): 1 mm	
CPZ	1 ST		

## Accessori

## neutra



ESG è il marcatore di comprovata qualità in formato MultiCard, utilizzabile su molti apparecchi conosciuti. Il risultato consiste in una siglatura per dispositivi d'alta qualità, con un aspetto nitido.

Sono disponibili diverse tipologie per dispositivi di vari produttori, come Siemens, ABB, Beckhoff e altri.

Riepilogo dei vantaggi:

- Marcatori per impiego universale, marcatori autoadesivi o ad innesto, a seconda del tipo
- Per apparecchiature allineate, ad esempio gli interruttori automatici, sono disponibili marcatori ESG da bloccare sulle guide portacartellini
- Stampa personalizzata in qualità laser secondo le indicazioni

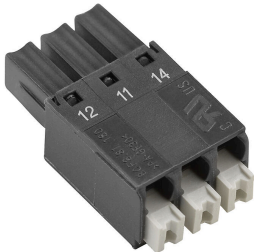
Per simboli speciali: Si prega di inviarci un file del nostro software di siglatura M-Print PRO o M-Print PRO Online (senza installazione) per le vostre specifiche di siglatura.

## Dati generali per l'ordinazione

Tipo	ESG 6/15 K MC NE WS	Versione	
N. d'ordine	<a href="#">1880100000</a>	ESG, Siglatura di apparecchi x 15 mm, PA 66, Colori: bianco,	
GTIN (EAN)	4032248478781	autoadesivo	
CPZ	200 ST		

## Serie VPU

Ampia scelta di accessori per tutta la gamma



## Dati generali per l'ordinazione

Tipo	VPU PV EXTENDER	Versione	
N. d'ordine	<a href="#">3123510000</a>		
GTIN (EAN)	4099987270199		
CPZ	9 ST		

## VPU PV I+II 3 R 1000 E

**Weidmüller Interface GmbH & Co. KG**  
 Klingenbergstraße 26  
 D-32758 Detmold  
 Germany

www.weidmueller.com

## Accessori

### Scaricatore di ricambio



#### Dati generali per l'ordinazione

Tipo	VPU PV I+II O 1000 E	Versione	
N. d'ordine	<a href="#">2530530000</a>	Surge voltage arrester, Low voltage, Accessories, Surge protection I /	
GTIN (EAN)	4050118540741	II, Spare arrester	
CPZ	9 ST		

### Serie VPU

Ampia scelta di accessori per tutta la gamma



#### Dati generali per l'ordinazione

Tipo	VPU LOCKING CLIP S	Versione	
N. d'ordine	<a href="#">2735080000</a>		
GTIN (EAN)	4050118826050		
CPZ	10 ST		
Tipo	PLUG VPU AC	Versione	
N. d'ordine	<a href="#">2855300000</a>		
GTIN (EAN)	4064675533283		
CPZ	10 ST		