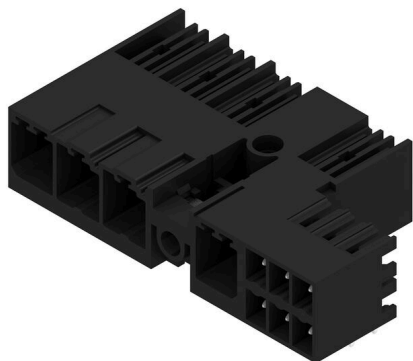


SV-SMT 7.62HP/04/90MSF4 SC/6 2.6SN BX

Weidmüller Interface GmbH & Co. KG
Klingenbergstraße 26
D-32758 Detmold
Germany

www.weidmueller.com

Illustrazione del prodotto



OMNIMATE Power BV / SV 7.62HP ibrido – per energia, segnali ed EMC

Tre in uno!

Con il connettore OMNIMATE Power ibrido i progettisti e gli utenti hanno a disposizione la soluzione 3 in 1 ideale. Il connettore per motori ibrido riunisce in sé energia, segnali e schermatura EMC innestabile, consentendo pertanto un risparmio di spazio sul circuito stampato, sul lato esterno della custodia e nel quadro elettrico. Il fissaggio monocomando autobloccante riduce il tempo di installazione e manutenzione attraverso un unico procedimento d'innesto. Può essere gestito facilmente anche in spazi ristretti e si blocca automaticamente. La geometria della lamiera di schermatura riduce l'ingombro fino a 10 cm, grazie a una sottile guida a 30°.

Dati generali per l'ordinazione

Versione	Connettore per circuito stampato, Connettore maschio, chiuso lateralmente, Flangia a vite centrale, Collegamento a saldare THT/THR, 7.62 mm, Numero di poli: 4, 90°, Lunghezza spina a saldare (!): 2.6 mm, stagnato, nero, Box
N. d'ordine	2529990000
Tipo	SV-SMT 7.62HP/04/90MSF4 SC/6 2.6SN BX
GTIN (EAN)	4050118540192
CPZ	36 Pieza
Parametri prodotto	IEC: 1000 V / 41 A UL: 300 V / 33 A
Imballaggio	Box

SV-SMT 7.62HP/04/90MSF4 SC/6 2.6SN BX

Weidmüller Interface GmbH & Co. KG
Klingenbergstraße 26
D-32758 Detmold
Germany

www.weidmueller.com

Dati tecnici

Omologazioni

Omologazioni



ROHS Conforme

UL File Number Search [Sito web UL](#)

N° certificato (cURus) E60693

Dimensioni e pesi

Profondità	28.3 mm	Profondità (pollici)	1.1142 inch
Posizione verticale	14 mm	Altezza (pollici)	0.5512 inch
Altezza minima	11.4 mm	Larghezza	50.5 mm
Larghezza (pollici)	1.9882 inch	Peso netto	6.68 g

Conformità ambientale del prodotto

Stato conformità RoHS	Conforme senza esenzione
REACH SVHC	No SVHC superiori a 0,1 wt%

Specifiche di sistema

Famiglia prodotti	OMNIMATE Power - Serie BV/SV 7.62HP	Tipo di collegamento	Collegamento al circuito stampato
Montaggio su circuito stampato	Collegamento a saldare THT/THR	Passo in mm (P)	7.62 mm
Passo in pollici (P)	0.300 "	Angolo di uscita	90°
Numero di poli	4	Numero di codoli a saldare per polo	2
Lunghezza spina a saldare (l)	2.6 mm	Tolleranza della lunghezza del codolo a saldare	+0.1 / -0.3 mm
Dimensioni del codolo a saldare	0,8 x 1,0 mm	Diametro foro di equipaggiamento (D)	1.4 mm
Tolleranza diametro di equipaggiamento (D)	+ 0,1 mm	L1 in mm	30.48 mm
L1 in pollici	1.200 "	L2 in mm	7.62 mm
L2 in pollici	0.300 "	quantità di file	1
Numero di serie di poli	1	Protezione da contatto accidentale DIN VDE 57 106	safe to back of hand above the printed circuit board
Protezione da contatto accidentale secondo DIN VDE 0470	IP 20	Resistenza di passaggio	2,00 mΩ
Codificabile	Sì	Coppia di serraggio per flangia a vite, min.	0.2 Nm
Coppia di serraggio per flangia a vite, max.	0.3 Nm	Forza di innesto/polo, max.	12 N
Forza d'estrazione/polo, max.	7 N		

Dati del materiale

Materiale isolante	PA 9T	Colori	nero
Tabella dei colori (simile)	RAL 9011	Gruppo materiali isolanti	II
Comparative Tracking Index (CTI)	≥ 500	Moisture Level (MSL)	1
Classe d'infiammabilità UL 94	V-0	Materiale dei contatti	Lega in rame
Superficie dei contatti	stagnato	Struttura a strati del collegamento a saldare	1...3 μm Ni / 4...6 μm Sn matt
Struttura a strati del connettore maschio	1...3 μm Ni / 4...6 μm Sn matt	Temperatura di magazzino, min.	-40 °C
Temperatura di magazzino, max.	70 °C	Temperatura d'esercizio , min.	-50 °C
Temperatura d'esercizio , max.	130 °C	Campo della temperatura di montaggio, min.	-25 °C

SV-SMT 7.62HP/04/90MSF4 SC/6 2.6SN BX

Weidmüller Interface GmbH & Co. KG
Klingenbergstraße 26
D-32758 Detmold
Germany

www.weidmueller.com

Dati tecnici

Campo della temperatura di montaggio, 130 °C
max.

Dati di dimensionamento secondo IEC

Testato secondo lo standard	IEC 60664-1, IEC 61984	Corrente di dimensionamento, numero minimo di poli (Tu=20 °C)	41 A
Corrente di dimensionamento, numero massimo di poli (Tu=20 °C)	41 A	Corrente di dimensionamento, numero minimo di poli (Tu=40 °C)	41 A
Corrente di dimensionamento, numero massimo di poli (Tu = 40°C)	41 A	Tensione di dimensionamento con classe di sovratensione/grado di lordura II/2	1000 V
Tensione di dimensionamento con classe di sovratensione/grado di lordura III/2	630 V	Tensione nominale con classe di sovratensione/grado di lordura III/3	630 V
Tensione di dimensionamento con classe di sovratensione/grado di lordura II/2	6 kV	Tensione di dimensionamento con classe di sovratensione/grado di lordura III/2	6 kV
Sovratensione nominale con classe di sovratensione/grado di lordura III/3	6 kV	Portata transitoria	3 x 1s mit 420 A

Dati di dimensionamento sec. UL 1059

Istituto (cURus)	CURUS	N° certificato (cURus)	E60693
Tensione nominale (Gruppo B / UL 1059)	300 V	Tensione nominale (Gruppo C / UL 1059)	300 V
Tensione nominale (Gruppo D / UL 1059)	600 V	Corrente nominale (Gruppo B / UL 1059)	33 A
Corrente nominale (Gruppo C / UL 1059)	33 A	Corrente nominale (Gruppo D / UL 1059)	5 A
Distanza superficiale, min.	9.6 mm	Distanza in aria, min.	6.9 mm
Riferimento ai valori di omologazione	Le specifiche indicano i valori massimi, per i dettagli fare riferimento al certificato di conformità.		

Imballaggio

Imballaggio	Box	Lunghezza VPE	338.00 mm
Larghezza VPE	130.00 mm	Altezza VPE	33.00 mm

Specifiche di sistema - Scheda ibrida | Dati tecnici

Passo in mm (ibrido)	nominale	3.81 mm
	Componente ibrido	Signal
Passo in mm (Segnale)	3.81 mm	
Passo in pollici (ibrido)	nominale	0.15 "
	Componente ibrido	Signal
Passo in pollici (Segnale)	0.15 "	
Numero di poli (ibrido)	nominale	6
	Componente ibrido	Signal
Numero di poli (Segnale)	6	
Numero di codoli a saldare per polo (ibrido)	Componente ibrido	Signal
	nominale	1
Numero di codoli a saldare per polo (Segnale)	1	
Dimensioni del codolo a saldare (ibrido)	Dimensioni del codolo a saldare	0,8 x 0,8 mm
	Componente ibrido	Signal
Dimensioni del codolo a saldare (Segnale)	0.8 x 0.8 mm	

SV-SMT 7.62HP/04/90MSF4 SC/6 2.6SN BX

Weidmüller Interface GmbH & Co. KG
 Klingenbergstraße 26
 D-32758 Detmold
 Germany

www.weidmueller.com

Dati tecnici

Dimensioni del codolo a saldare = tolleranza d (ibrido)	Dimensioni del codolo a saldare = tolleranza d	Tolleranza inferiore con prefisso (indica il minimo)	-0,03	
		Tolleranza superiore con prefisso (indica il massimo)	+0,01	
		Tolleranza, unità di misura	mm	
	Componente ibrido	Signal		
Dimensioni del codolo a saldare = tolleranza d (Segnale)	-0,03 / +0,01 mm			
Diametro del foro di equipaggiamento (ibrido)	Componente ibrido	Signal		
	nominale	1.3 mm		
Diametro foro circuito stampato (Segnale)	1.3 mm			
Tolleranza diametro foro di equipaggiamento (ibrido)	Componente ibrido	Signal		
	Tolleranza diametro di equipaggiamento (D)	± 0,1 mm		
	Tolleranza diametro di equipaggiamento (D)	+ 0,1 mm		
Tolleranza diametro foro circuito stampato (Segnale)	± 0.1 mm			
L2 in mm	7.62 mm			
L2 in pollici	0.300 "			
Numero di file (ibrido)	Componente ibrido	Signal		
Numero di file (Segnale)	2			
Materiale dei contatti (ibrido)	Componente ibrido	Signal		
	Materiale dei contatti	CuMg		
Materiale dei contatti (Segnale)	CuMg			
Superficie dei contatti (ibrido)	Componente ibrido	Signal		
	Superficie dei contatti	stagnato		
Superficie dei contatti (Segnale)	tinned			
Struttura a strati del collegamento a saldare (ibrido)	Struttura a strati del collegamento a saldare	Materiale	Ni	
		Forza dello strato	min.	1 µm
			max.	3 µm
		Materiale	Sn	
		Forza dello strato	min.	4 µm
max.	8 µm			
Componente ibrido	Signal			
Struttura a strati del collegamento a saldare (Segnale)	1-3 µm Ni / 4-8 µm Sn			
Struttura a strati del connettore maschio (ibrido)	Struttura a strati del connettore maschio	Materiale	Ni	
		Forza dello strato	min.	1 µm
			max.	3 µm
		Materiale	Sn	
		Forza dello strato	min.	4 µm
max.	8 µm			
Componente ibrido	Signal			
Struttura a strati del connettore maschio (Segnale)	1-3 µm Ni / 4-8 µm Sn			
Tensione di dimensionamento per classe di sovratensione / grado di lordura di livello II/2 (ibrido)	Componente ibrido	Signal		
	nominale	320 V		
Tensione di dimensionamento per classe di sovratensione / grado di lordura di livello II/2 (Segnale) 320 V				
Tensione nominale per classe di sovratensione / grado di lordura di livello III/2 (ibrido)	Componente ibrido	Signal		
	nominale	160 V		
Tensione di dimensionamento per classe di sovratensione / grado di lordura di livello III/2 (Segnale) 160 V				

SV-SMT 7.62HP/04/90MSF4 SC/6 2.6SN BX

Weidmüller Interface GmbH & Co. KG
 Klingenbergstraße 26
 D-32758 Detmold
 Germany

www.weidmueller.com

Dati tecnici

Tensione nominale per classe di sovratensione / grado di lordura di livello III/3 (ibrido)	Componente ibrido	Signal
	nominale	160 V
Tensione di dimensionamento per classe 160 V di sovratensione / grado di lordura di livello III/3 (Segnale)		
Tensione impulsiva di dimensionamento per classe di sovratensione / grado di lordura di livello II/2 (ibrido)	Componente ibrido	Signal
	nominale	2.5 kV
Tensione impulsiva di dimensionamento 2.5 kV per classe di sovratensione / grado di lordura di livello II/2 (Segnale)		
Tensione impulsiva di dimensionamento per classe di sovratensione / grado di lordura di livello III/2 (ibrido)	Componente ibrido	Signal
	nominale	2.5 kV
Tensione impulsiva di dimensionamento 2.5 kV per classe di sovratensione / grado di lordura di livello III/2 (Segnale)		
Tensione impulsiva di dimensionamento per classe di sovratensione / grado di lordura di livello III/3 (ibrido)	Componente ibrido	Signal
	nominale	2.5 kV
Tensione impulsiva di dimensionamento 2.5 kV per classe di sovratensione / grado di lordura di livello III/3 (Segnale)		
Capacità di corrente ammissibile di breve durata (ibrido)	Portata transitoria	3 x 1s mit 80 A
	Componente ibrido	Signal
Resistenza alla corrente di breve durata (Segnale) 3 x 1s with 80 A		
Distanza superficiale (ibrido)	Componente ibrido	Signal
	min.	4.38 mm
Distanza in aria (ibrido)	Componente ibrido	Signal
	min.	3.6 mm
Tensione nominale (Gruppo B / CSA) (ibrido)	Componente ibrido	Signal
	nominale	300 V
Tensione nominale (Gruppo B / CSA) (Segnale) 300 V		
Tensione nominale (Gruppo C / CSA) (ibrido)	Componente ibrido	Signal
	nominale	50 V
Tensione nominale (Gruppo C / CSA) (Segnale) 50 V		
Corrente nominale (Gruppo B / CSA) (ibrido)	Componente ibrido	Signal
	nominale	9 A
Corrente nominale (Gruppo B / CSA) (Segnale) 9 A		
Corrente nominale (Gruppo C / CSA) (ibrido)	Componente ibrido	Signal
	nominale	9 A
Corrente nominale (Gruppo C / CSA) (Segnale) 9 A		
Corrente nominale (Gruppo D / CSA) (ibrido)	Componente ibrido	Signal
	nominale	9 A
Corrente nominale (Gruppo D / CSA) (Segnale) 9 A		
Tensione nominale (Gruppo B / UL 1059) (ibrido)	Componente ibrido	Signal
	nominale	300 V
Tensione nominale (Gruppo B / UL 1059) (Segnale) 300 V		
Tensione nominale (Gruppo C / UL 1059) (ibrido)	Componente ibrido	Signal
	nominale	50 V
Tensione nominale (Gruppo C / UL 1059) (Segnale) 50 V		
Tensione nominale (Gruppo D / UL 1059) (ibrido)	Componente ibrido	Signal
	nominale	300 V

SV-SMT 7.62HP/04/90MSF4 SC/6 2.6SN BX

Weidmüller Interface GmbH & Co. KG
 Klingenbergstraße 26
 D-32758 Detmold
 Germany

www.weidmueller.com

Dati tecnici

Tensione nominale (Gruppo D / UL 1059] (Segnale)	300 V	
Corrente nominale (Gruppo B / UL 1059) (Ibrido)	Componente ibrido	Signal
	nominale	5 A
Corrente nominale (Gruppo B / UL 1059) (Segnale)	5 A	
Corrente nominale (Gruppo C / UL 1059) (Ibrido)	Componente ibrido	Signal
	nominale	5 A
Corrente nominale (Gruppo C / UL 1059) (Segnale)	5 A	
Corrente nominale (Gruppo D / UL 1059) (Ibrido)	Componente ibrido	Signal

Nota importante

Conformità IPC Conformità: i prodotti sono sviluppati, prodotti e forniti secondo standard e normative internazionali riconosciuti, sono conformi alle caratteristiche indicate nel foglio dati e soddisfano le caratteristiche decorative in accordo con IPC-A-610 "Classe 2". Ulteriori richieste relative al prodotto potranno essere valutate su richiesta.

Note

- Technical specifications refer to the power contacts
- Technical data of signal contacts: 50V / 5A, stripping length 8mm
- Rated current related to rated cross-section & min. No. of poles.
- Specifications of diagram: P1=7.62 mm; P2=3.81 mm
- Rated data refer only to the component itself. Clearance and creepage distances to other components are to be designed in accordance with the relevant application standards.
- MFX and MSFX: X= Position of the middle flange e.g. MF2, MSF3
- In accordance with IEC 61984, OMNIMATE-connectors are connectors without breaking capacity (COC). During designated use, connectors are not allowed to be engaged or disengaged when live or under load
- Long term storage of the product with average temperature of 50 °C and maximum humidity 70%, 36 months

Classificazioni

ETIM 8.0	EC002637	ETIM 9.0	EC002637
ETIM 10.0	EC002637	ECLASS 14.0	27-46-03-01
ECLASS 15.0	27-46-03-01		

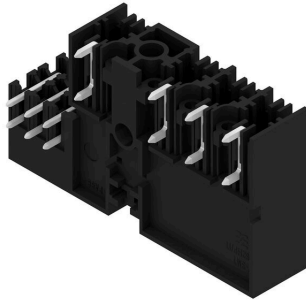
SV-SMT 7.62HP/04/90MSF4 SC/6 2.6SN BX

Weidmüller Interface GmbH & Co. KG
Klingenbergstraße 26
D-32758 Detmold
Germany

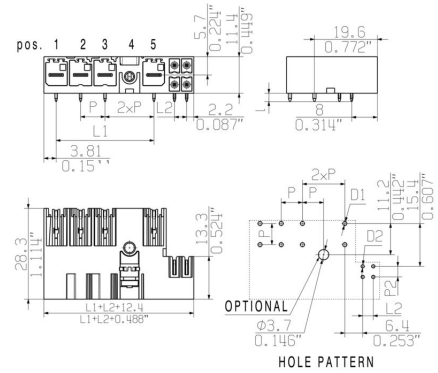
Disegni

www.weidmueller.com

Illustrazione del prodotto



Dimensional drawing



SV-SMT 7.62HP/04/90MSF4 SC/6 2.6SN BX

Weidmüller Interface GmbH & Co. KG
Klingenbergstraße 26
D-32758 Detmold
Germany

www.weidmueller.com

Accessori**Elementi di codifica**

La tecnica di collegamento a innesto per l'elettronica di potenza è ottimizzata per la moderna tecnica di azionamento, ad esempio avviatori, convertitori di frequenza e serviregolatori.

OMNIMATE Power fissa gli standard grazie all'elevata sicurezza e alle soluzioni innovative, quali copertura schermo innestabile, contatti di segnale integrati o azionamento monocomando.

Le 3 serie di prodotti offrono ulteriori vantaggi:

- Scalabilità orientata alle soluzioni applicative: dal compatto collegamento 4 mm² a 29 A (IEC) o 20 A (UL) al robusto collegamento 16 mm² a 76 A (IEC) o 54 A (UL)
- Impiego illimitato fino a 1000 V (IEC) o 600 V (UL)
- Svariate possibilità di fissaggio ottimizzate in funzione del tipo di applicazione

I nostri servizi:

Create i vostri connettori personalizzati con la massima semplicità grazie al configuratore di prodotti.

Dati generali per l'ordinazione

Tipo	BV/SV 7.62HP KO	Versione	
N. d'ordine	1937590000	Connettore per circuito stampato, Accessori, Elemento di codifica,	
GTIN (EAN)	4032248608881	nero, Numero di poli: 1	
CPZ	50 ST		