

CMA-CTM-7-SNAP-ON**Weidmüller Interface GmbH & Co. KG**

Klingenbergstraße 26

D-32758 Detmold

Germany

www.weidmueller.com



Il mini convertitore di corrente della serie CMA-CTM 7 è un convertitore di corrente induttivo progettato secondo il principio di trasformazione per conduttori primari circolari.

I convertitori di corrente della serie CMA-CTM 7 sono esenti da manutenzione e sono progettati per la misurazione di correnti primarie da 32 a 64 A, che sono convertite sul lato secondario in una corrente di massimo 1 A.

Grazie alle sue dimensioni ridotte, è perfetto per applicazioni in interruttori automatici trifase con una separazione di fase di 17,5 mm.

Dati generali per l'ordinazione

N. d'ordine	2525160000
Tipo	CMA-CTM-7-SNAP-ON
GTIN (EAN)	4050118536522
CPZ	1 Pieza

CMA-CTM-7-SNAP-ON

Weidmüller Interface GmbH & Co. KG
 Klingenbergstraße 26
 D-32758 Detmold
 Germany

www.weidmueller.com

Dati tecnici

Omologazioni

ROHS	Conforme
------	----------

Dimensioni e pesi

Profondità	10 mm	Profondità (pollici)	0.3937 inch
Posizione verticale	10 mm	Altezza (pollici)	0.3937 inch
Larghezza	10 mm	Larghezza (pollici)	0.3937 inch
Peso netto	4.4 g		

Temperature

Temperatura di magazzino	-20 °C...70 °C	Temperatura ambiente	-10 °C...40 °C
Temperatura d'esercizio		Temperatura d'esercizio continuo, min.	-10 °C
Temperatura d'esercizio continuo, max.	40 °C		

Conformità ambientale del prodotto

Stato conformità RoHS	Conforme
REACH SVHC	No SVHC superiori a 0,1 wt%

Caratteristiche tecniche

Grado di protezione	IP20
---------------------	------

Classificazioni

ETIM 8.0	EC002625	ETIM 9.0	EC002625
ETIM 10.0	EC002625	ECLASS 14.0	27-18-28-07
ECLASS 15.0	27-18-28-07		

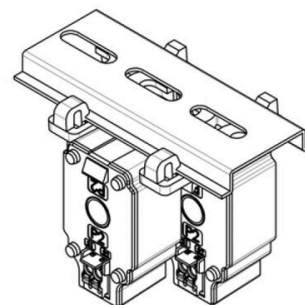
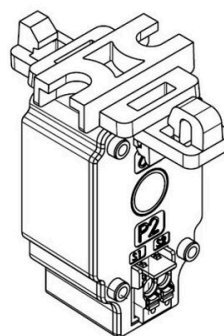
CMA-CTM-7-SNAP-ON

Weidmüller Interface GmbH & Co. KG
Klingenbergstraße 26
D-32758 Detmold
Germany

www.weidmueller.com

Disegni

Esempio d'uso



Disegno quotato

