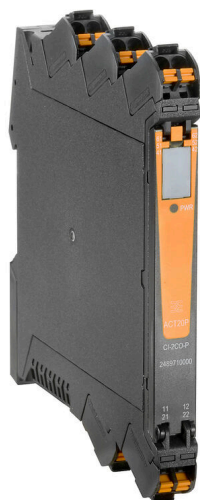


**ACT20P-CI-2CO-P-P**

**Weidmüller Interface GmbH & Co. KG**  
 Klingenbergstraße 26  
 D-32758 Detmold  
 Germany

www.weidmueller.com

**Simile alla figura**



ACT20P: La soluzione flessibile

- Convertitori e separatori di segnali precisi ad elevata funzionalità
- Manipolazione semplice grazie alle leve di sgancio

**Dati generali per l'ordinazione**

Versione	Amplificatore di isolamento analogico, Ingresso : 0(4)-20 mA, Uscita : 2 x 0(4) - 20 mA, Alimentazione di tensione anche tramite bus guida CH20M, HART®
N. d'ordine	<a href="#">2514630000</a>
Tipo	ACT20P-CI-2CO-P-P
GTIN (EAN)	4050118535204
CPZ	1 Pieza

## Dati tecnici

## Omologazioni

Omologazioni



ROHS	Conforme
UL File Number Search	<a href="#">Sito web UL</a>
N&deg; Certificato (cULus)	E469563
Certificato Nr. (cULusEX)	E338066

## Dimensioni e pesi

Profondità	113.7 mm	Profondità (pollici)	4.4764 inch
Posizione verticale	127.1 mm	Altezza (pollici)	5.0039 inch
Larghezza	12.5 mm	Larghezza (pollici)	0.4921 inch
Peso netto	140 g		

## Temperature

Temperatura di magazzinaggio	85 °C	Temperatura d'esercizio	-20 °C...60 °C
Umidità con temperatura d'esercizio	da 0 a 95 % (senza formazione di condensa)	Umidità	5...95 % senza rugiada

## Probabilità di guasto

SIL secondo IEC 61508	Nessuno
-----------------------	---------

## Conformità ambientale del prodotto

Stato conformità RoHS	Conforme con esenzione
Esenzione RoHS (se applicabile/nota)	7a, 7cl
REACH SVHC	Lead 7439-92-1
SCIP	2f6dd957-421a-46db-a0c2-cf1609156924

## Ingresso

Sensore	2-wire transmitter (without own power supply), Sensore a 3 fili, Sensore a 4 fili (con alimentazione propria)	Numero di ingressi	1
Alimentazione sensori	> 17 V DC a 20 mA	Segnale d'ingresso	segnale HART® bidirezionale
Corrente d'ingresso	0...20 mA, 4...20mA	Caduta di tensione	ca. 3.8 V @ RLoad = 0 Ω; ca. 15 V @ RLoad = 600 Ω; (linput = 20 mA)

## Uscita

Numero di uscite	2	Corrente di impedenza di carico	<300 Ω
Tipo	attivo, il comando collegato deve essere passivo	Corrente d'uscita	0...20 mA (se ingresso: 0...20 mA), 4...20 mA (se ingresso: 4...20 mA), HART® digital signal

## Dati tecnici

## Indicazioni generali

Precisione	<0,1% del valore finale	Grado di protezione	IP20
Tensione di alimentazione	20...30 V sul morsetto o tramite bus guida CH20M	Tempo di risposta di soglia	≤ 0,5 ms
Corrente assorbita	≤60 mA (24V power supply, 20mA output)	Guida equipaggiata	TS 35
Tipo di inoltro del segnale secondo HART®	invariato	Potenza assorbita nominale	2 VA
Configurazione	nessuno dei due	Altitudine di esercizio	≤ 2000 m

## Coordinazione di isolamento

Tensione impulsiva massima	4 kV (1,2/50 µs)	Norme EMC	EN 61326-1, EN 61000-6-2, EN 61000-6-4
Tensione di prova	0.3 kV	Tensione di isolamento ingresso o uscita/alimentazione	2 kV con ingressi / uscite / alimentazione
Tensione di isolamento	2 kV con ingressi / uscite / alimentazione		

## Dati per applicazioni Ex (ATEX)

identificazione	II 3 G Ex ec IIC T5 Gc	IECEx - Marcatura gas	Ex ec IIC T5 Gc
-----------------	------------------------	-----------------------	-----------------

## Dati di collegamento

Tipo di collegamento	PUSH IN	Coppia di serraggio, min.	0.4 Nm
Coppia di serraggio, max.	0.6 Nm	Campo di serraggio, collegamento di dimensionamento	2.5 mm <sup>2</sup>
Campo di sezioni, min.	0.5 mm <sup>2</sup>	Campo di sezioni, max.	2.5 mm <sup>2</sup>
Sezione di collegamento cavo AWG, min.	AWG 26	Sezione di collegamento cavo AWG, max.	AWG 14
Sezione di collegamento cavo, rigido, min.	0.2 mm <sup>2</sup>	Sezione di collegamento cavo, rigido, max.	2.5 mm <sup>2</sup>
Sezione di collegamento cavo, flessibile, min.	0.5 mm <sup>2</sup>	Sezione di collegamento cavo, flessibile, max.	2.5 mm <sup>2</sup>
Sezione di collegamento cavo, flessibile con terminali DIN 46228/4, min.	0.5 mm <sup>2</sup>	Sezione di collegamento cavo, flessibile con terminali DIN 46228/4, max.	2.5 mm <sup>2</sup>

## Descrizione articolo

Descrizione del prodotto L'amplificatore separatore DC fisso ACT20P-CI-2CO isola i segnali di corrente analogica standard da una sorgente di alimentazione o da un sensore a 2 o 3 fili. Un segnale di ingresso analogico viene convertito linearmente e sdoppiato per fornire due segnali di corrente di uscita isolati galvanicamente. L'alimentazione è isolata galvanicamente dal segnale di ingresso e di uscita (separazione a 4 vie).

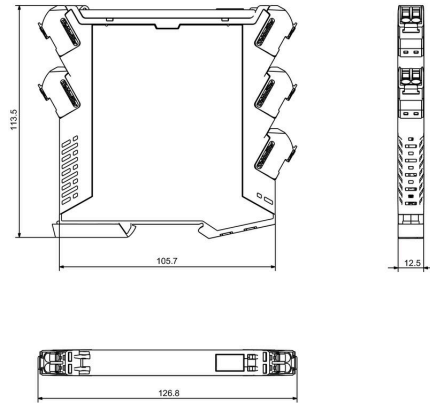
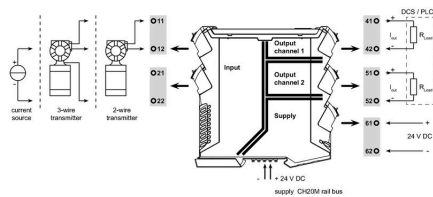
## Caratteristiche

- Compatibile con HART da 0,5 a 2,5 kHz
- Gli ingressi segnale mA attivi o passivi sono completamente isolati galvanicamente.
- Display di stato operativo su pannello frontale LED
- Separazione galvanica a 4 vie tra ingresso, uscita e alimentazione.

## Classificazioni

ETIM 8.0	EC002653	ETIM 9.0	EC002653
ETIM 10.0	EC002653	ECLASS 14.0	27-21-01-20
ECLASS 15.0	27-21-01-20		

**Disegno quotato**



## neutra



ESG è il marcatore di comprovata qualità in formato MultiCard, utilizzabile su molti apparecchi conosciuti. Il risultato consiste in una siglatura per dispositivi d'alta qualità, con un aspetto nitido.

Sono disponibili diverse tipologie per dispositivi di vari produttori, come Siemens, ABB, Beckhoff e altri.

Riepilogo dei vantaggi:

- Marcatori per impiego universale, marcatori autoadesivi o ad innesto, a seconda del tipo
- Per apparecchiature allineate, ad esempio gli interruttori automatici, sono disponibili marcatori ESG da bloccare sulle guide portacartellini
- Stampa personalizzata in qualità laser secondo le indicazioni

Per simboli speciali: Si prega di inviarci un file del nostro software di siglatura M-Print PRO o M-Print PRO Online (senza installazione) per le vostre specifiche di siglatura.

## Dati generali per l'ordinazione

Tipo	ESG 8/13.5/43.3 SAI AU	Versione	
N. d'ordine	<a href="#">1912130000</a>	ESG, Siglatura di apparecchi x 13.5 mm, PA 66, Colori: trasparente,	
GTIN (EAN)	4032248541164	innestabile	
CPZ	5 ST		
Tipo	ESG 6.6/11 BHZ 5.00/02	Versione	
N. d'ordine	<a href="#">1082490000</a>	ESG, Siglatura di apparecchi x 11 mm, PA 66, Colori: bianco,	
GTIN (EAN)	4032248845330	innestabile	
CPZ	200 ST		