

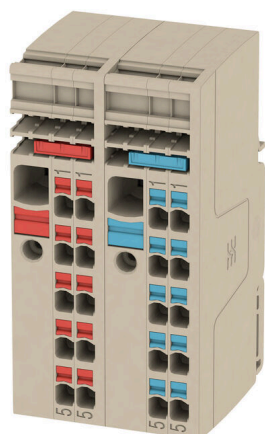
SET AAP12 10/2.5/10C**Weidmüller Interface GmbH & Co. KG**

Klingenbergstraße 26

D-32758 Detmold

Germany

www.weidmueller.com

Illustrazione del prodotto

Il concetto modulare unico può essere adattato ad ogni tipo di macchina. I morsetti componibili di distribuzione del potenziale AAP hanno successo grazie alla loro progettazione uniforme con due possibili costruzioni, alternate o raggruppate. Nella struttura a gruppi della distribuzione della tensione di comando, i potenziali si trovano su diversi morsetti e formano così interi blocchi di potenziale.

Dati generali per l'ordinazione

Versione	Morsetti di ripartizione modulari, PUSH IN, 10 mm ² , 800 V, 48 A, Beige scuro
N. d'ordine	2506350000
Tipo	SET AAP12 10/2.5/10C
GTIN (EAN)	4050118520736
CPZ	1 Pieza

SET AAP12 10/2.5/10C

Weidmüller Interface GmbH & Co. KG
Klingenbergstraße 26
D-32758 Detmold
Germany

www.weidmueller.com

Dati tecnici

Omologazioni

Omologazioni



ROHS Conforme

Dimensioni e pesi

Profondità	53.5 mm	Profondità (pollici)	2.1063 inch
Profondità inclusa guida DIN	54 mm	Posizione verticale	89 mm
Altezza (pollici)	3.5039 inch	Larghezza	45.2 mm
Larghezza (pollici)	1.7795 inch	Peso netto	107.35 g

Temperature

Temperatura di magazzino	-25 °C...55 °C	Temperatura ambiente	-5 °C...40 °C
Temperatura d'esercizio continuo, min.	-60 °C	Temperatura d'esercizio continuo, max.	130 °C

Conformità ambientale del prodotto

Stato conformità RoHS	Conforme senza esenzione
REACH SVHC	No SVHC superiori a 0,1 wt%

Dati di dimensionamento IECEx/ATEX

Marcatura EN 60079-7	Ex ec II C Gc	Marcatura Ex 2014/34/EU	II 2 G D
----------------------	---------------	-------------------------	----------

Altri dati tecnici

Lati aperti	destra	Tipo di fissaggio	innestabile
Istruzioni di montaggio	Guida di supporto	Esecuzione a prova di esplosione	Sì
Tipo di montaggio	TS 35		

Conduttori allacciabili (altro collegamento)

Direzione di collegamento ulteriore collegamento	in alto	Campo di serraggio, altro collegamento, max.	2.5 mm ²
Campo di serraggio, altro collegamento, min.	0.5 mm ²	Sezione di collegamento cavo flessibile con terminale DIN 46228/1, altro collegamento, max.	2.5 mm ²
Sezione di collegamento cavo flessibile con terminale DIN 46228/1, altro collegamento, min.	0.5 mm ²	Sezione di collegamento cavo flessibile, altro collegamento, min.	0.5 mm ²
Sezione di dimensionamento, altro collegamento	2.5 mm ²	Dimensione lama, ulteriore collegamento	0,6 x 3,5 mm
Sezione di collegamento cavo semirigido, altro collegamento, min.	0.5 mm ²	Sezione di collegamento cavo semirigido, altro collegamento, max.	2.5 mm ²
Sezione di collegamento cavo AWG, ulteriore collegamento, min.	AWG 28	Sezione di collegamento cavo rigido, altro collegamento, min.	0.5 mm ²
Sezione di collegamento cavo rigido, altro collegamento, max.	2.5 mm ²	Tipo di collegamento, ulteriore collegamento	PUSH IN
Sezione di collegamento cavo flessibile, altro collegamento, max.	2.5 mm ²	Sezione di collegamento cavo AWG, ulteriore collegamento, max.	AWG 12
Lunghezza di spellatura, ulteriore collegamento	10 mm		

SET AAP12 10/2.5/10C
Weidmüller Interface GmbH & Co. KG

Klingenbergstraße 26

D-32758 Detmold

Germany

www.weidmueller.com
Dati tecnici
Dati caratteristici del sistema

Piastra terminale (necessaria)	No	Numero di potenziali	1
Numero di piani	1	Numero dei punti di serraggio per piano	10
Numero di potenziali per piano	1	Piani ponticellati internamente	No
Collegamento PE	No	Guida equipaggiata	TS 35
Funzione N	No	Funzione PE	No
Funzione PEN	No		

Dati dei materiali

Materiale di base	Wemid	Colori	Beige scuro
Colore elementi di azionamento	rosso	Classe d'infiammabilità UL 94	V-0

Dati dimensionamento

Sezione di dimensionamento	10 mm ²	Tensione nominale	800 V
Tensione DC nominale	800 V	Corrente nominale	48 A
Corrente con conduttore max.	48 A	Norme	A norma IEC 60947-7-1
Resistenza di passaggio conforme a IEC 60947-7-x	0.56 mΩ	Tensione impulsiva di dimensionamento	8 kV
Potenza dissipata secondo IEC 60947-7-1.82 W x		Grado di lordura	3

Generale

Numero di poli	6	Sezione di collegamento cavo AWG, max.	AWG 6
Istruzioni di montaggio	Guida di supporto	Sezione di collegamento cavo AWG, min.	AWG 20
Norme	A norma IEC 60947-7-1	Guida equipaggiata	TS 35

Conduttori allacciabili (collegamento di dimensionamento)

Calibro a norma 60 947-1	A6
Sezione di collegamento cavo AWG, max.	AWG 6
Direzione di collegamento	in alto
Lunghezza di spellatura	18 mm
Tipo di collegamento 2	PUSH IN
Tipo di collegamento	PUSH IN
Numero di collegamenti	2
Campo di sezioni, max.	16 mm ²
Campo di sezioni, min.	0.5 mm ²
Dimensione lama	1,0 x 5,5 mm
Sezione di collegamento cavo AWG, min.	AWG 20
Sezione di collegamento cavo, flessibile con terminali DIN 46228/4, max.	10 mm ²
Sezione di collegamento cavo, flessibile con terminali DIN 46228/4, min.	0.5 mm ²
Sezione di collegamento cavo, flessibile con terminali DIN 46228/1, max.	10 mm ²
Sezione di collegamento cavo, flessibile con terminali DIN 46228/1, min.	0.5 mm ²
Sezione di collegamento cavo, flessibile, 10 mm ² max.	
Sezione di collegamento cavo, flessibile, 0.5 mm ² min.	

SET AAP12 10/2.5/10C

Weidmüller Interface GmbH & Co. KG
 Klingenbergstraße 26
 D-32758 Detmold
 Germany

www.weidmueller.com

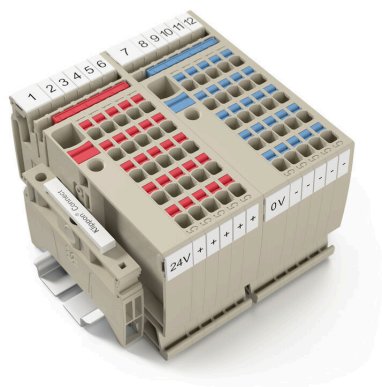
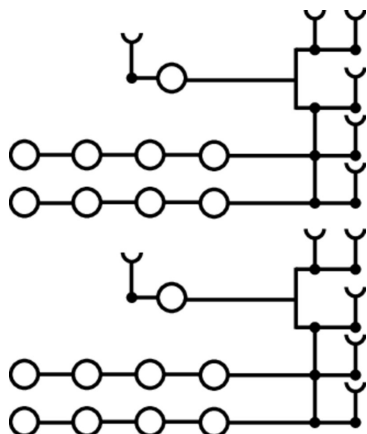
Dati tecnici

Sezione di collegamento, semirigida, max.	16 mm ²			
Sezione di collegamento, semirigida, min.	0.5 mm ²			
Terminali doppi, max.	4 mm ²			
Terminali doppi, min.	0.5 mm ²			
Sezione di collegamento cavo, nucleo rigido, max.	10 mm ²			
Sezione di collegamento cavo, nucleo rigido, min.	0.5 mm ²			
Lunghezza tubo per terminali con collare in plastica DIN 46228/4	Lunghezza tubo	min.	18 mm	
	Sezione trasversale per il collegamento del conduttore	min.	1.5 mm ²	
		max.	4 mm ²	
	Lunghezza tubo	min.	12 mm	
		max.	18 mm	
	Sezione trasversale per il collegamento del conduttore	min.	6 mm ²	
		max.	10 mm ²	
	Lunghezza tubo per terminali gemelli	Lunghezza tubo	nominale	18 mm
Sezione trasversale per il collegamento del conduttore		min.	0.75 mm ²	
		max.	1 mm ²	
Lunghezza tubo		min.	12 mm	
		max.	18 mm	
Sezione trasversale per il collegamento del conduttore		min.	1.5 mm ²	
		max.	4 mm ²	
Lunghezza tubo per terminali senza collare in plastica DIN 46228/1		Lunghezza tubo	nominale	18 mm
	Sezione trasversale per il collegamento del conduttore	min.	1.5 mm ²	
		max.	10 mm ²	

Classificazioni

ETIM 8.0	EC001284	ETIM 9.0	EC001284
ETIM 10.0	EC001284	ECLASS 14.0	27-14-11-06
ECLASS 15.0	27-14-11-06		

Disegni



SET AAP12 10/2.5/10C

Weidmüller Interface GmbH & Co. KG
 Klingenbergstraße 26
 D-32758 Detmold
 Germany

www.weidmueller.com

Accessori

Accessori

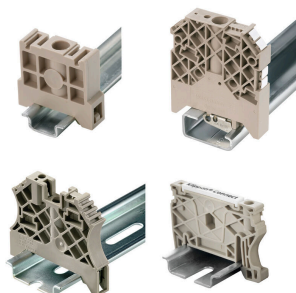


Accessori per apparecchiature di prova e misurazione

Dati generali per l'ordinazione

Tipo	ZUB MULTIMETER	Versione	
N. d'ordine	9205270000	Multimeter	
GTIN (EAN)	4032248723522		
CPZ	1 ST		

Terminale di fissaggio



Per garantire un posizionamento sicuro e durevole sulla guida di supporto ed evitare uno spostamento, Weidmüller fornisce terminali di fissaggio. Sono disponibili esecuzioni con vite e senza vite. Sui terminali di fissaggio è possibile applicare delle siglature, anche per cartellini di gruppo, oltre che alloggiare le spine di prova.

Dati generali per l'ordinazione

Tipo	AEB 35 SC/1	Versione	
N. d'ordine	1991920000	Serie A, Terminale di fissaggio	
GTIN (EAN)	4050118376722		
CPZ	50 ST		

Collegamenti trasversali



La distribuzione o la moltiplicazione di un potenziale alle morsettiere adiacenti è realizzata tramite una connessione incrociata. Un ulteriore sforzo di cablaggio può essere facilmente evitato. Anche se i poli sono interrotti, l'affidabilità dei contatti nelle morsettiere è garantita. Il nostro portafoglio offre sistemi di connessione incrociata inseribili e avvitabili per morsettiere modulari.

Dati generali per l'ordinazione

Tipo	ZQV 2.5N/2 RD	Versione	
N. d'ordine	2108470000	Collegamento trasversale (Morsetto), innestato, rosso, 24 A, Numero di poli: 2, Passo in mm (P): 5.10, Isolato: Sì, Larghezza: 7.9 mm	
GTIN (EAN)	4050118448542		
CPZ	60 ST		

SET AAP12 10/2.5/10C

Weidmüller Interface GmbH & Co. KG
 Klingenbergstraße 26
 D-32758 Detmold
 Germany

www.weidmueller.com

Accessori

Tipo	ZQV 2.5N/3 RD	Versione
N. d'ordine	2108690000	Collegamento trasversale (Morsetto), innestato, rosso, 24 A, Numero
GTIN (EAN)	4050118448535	di poli: 3, Passo in mm (P): 5.10, Isolato: Sì, Larghezza: 13 mm
CPZ	60 ST	
Tipo	ZQV 2.5N/4 RD	Versione
N. d'ordine	2108700000	Collegamento trasversale (Morsetto), innestato, rosso, 24 A, Numero
GTIN (EAN)	4050118448528	di poli: 4, Passo in mm (P): 5.10, Isolato: Sì, Larghezza: 18.1 mm
CPZ	60 ST	
Tipo	ZQV 2.5N/5 RD	Versione
N. d'ordine	2108710000	Collegamento trasversale (Morsetto), innestato, rosso, 24 A, Numero
GTIN (EAN)	4050118448511	di poli: 5, Passo in mm (P): 5.10, Isolato: Sì, Larghezza: 23.2 mm
CPZ	20 ST	
Tipo	ZQV 2.5N/6 RD	Versione
N. d'ordine	2108720000	Collegamento trasversale (Morsetto), innestato, rosso, 24 A, Numero
GTIN (EAN)	4050118448504	di poli: 6, Passo in mm (P): 5.10, Isolato: Sì, Larghezza: 28.3 mm
CPZ	20 ST	
Tipo	ZQV 2.5N/7 RD	Versione
N. d'ordine	2108810000	Collegamento trasversale (Morsetto), innestato, rosso, 24 A, Numero
GTIN (EAN)	4050118448498	di poli: 7, Passo in mm (P): 5.10, Isolato: Sì, Larghezza: 33.4 mm
CPZ	20 ST	
Tipo	ZQV 2.5N/8 RD	Versione
N. d'ordine	2108870000	Collegamento trasversale (Morsetto), innestato, rosso, 24 A, Numero
GTIN (EAN)	4050118448481	di poli: 8, Passo in mm (P): 5.10, Isolato: Sì, Larghezza: 38.5 mm
CPZ	20 ST	
Tipo	ZQV 2.5N/9 RD	Versione
N. d'ordine	2108900000	Collegamento trasversale (Morsetto), innestato, rosso, 24 A, Numero
GTIN (EAN)	4050118448474	di poli: 9, Passo in mm (P): 5.10, Isolato: Sì, Larghezza: 43.6 mm
CPZ	20 ST	
Tipo	ZQV 2.5N/10 RD	Versione
N. d'ordine	2108910000	Collegamento trasversale (Morsetto), innestato, rosso, 24 A, Numero
GTIN (EAN)	4050118486018	di poli: 10, Passo in mm (P): 5.10, Isolato: Sì, Larghezza: 48.7 mm
CPZ	20 ST	
Tipo	ZQV 2.5N/20 RD	Versione
N. d'ordine	2108920000	Collegamento trasversale (Morsetto), innestato, rosso, 24 A, Numero
GTIN (EAN)	4050118485899	di poli: 20, Passo in mm (P): 5.10, Isolato: Sì, Larghezza: 102 mm
CPZ	20 ST	
Tipo	ZQV 2.5N/50 RD	Versione
N. d'ordine	2109000000	Collegamento trasversale (Morsetto), innestato, rosso, 24 A, Numero
GTIN (EAN)	4050118486001	di poli: 50, Passo in mm (P): 5.10, Isolato: Sì, Larghezza: 255 mm
CPZ	5 ST	

SET AAP12 10/2.5/10C

Weidmüller Interface GmbH & Co. KG

Klingenbergstraße 26

D-32758 Detmold

Germany

www.weidmueller.com

Accessori

neutra



Il marcatore dekafix (DEK) è il marcatore universale per tutte le clip e connettori ad innesto, oltre che per i sottogruppi elettronici. Questo sistema è ideale per le brevi sequenze di numeri e comprende un'ampia gamma di marcatori prestampati.

Montaggio a strisce per un fissaggio veloce in una sola operazione. La stampa è facilmente leggibile, ad alto contrasto e disponibile in varie larghezze.

- Ampia scelta di marcatori pronti all'uso
 - Montaggio a strisce per un fissaggio veloce
 - Marcatori per l'identificazione delle connessioni, adatti a tutti i morsetti Weidmüller
 - Disponibili nel formato neutro MultiCard o con stampa standard
- Per simboli speciali: Si prega di inviarci un file del nostro software di siglatura M-Print PRO o M-Print PRO Online (senza installazione) per le vostre specifiche di siglatura.

Dati generali per l'ordinazione

Tipo	DEK 5/8 MC NE WS	Versione
N. d'ordine	1856740000	Dekafix, Terminal marker, 5 x 8 mm, Passo in mm (P): 8.00
GTIN (EAN)	4032248400850	Weidmueller, bianco
CPZ	800 ST	

Stampa speciale



Il marcatore dekafix (DEK) è il marcatore universale per tutte le clip e connettori ad innesto, oltre che per i sottogruppi elettronici. Questo sistema è ideale per le brevi sequenze di numeri e comprende un'ampia gamma di marcatori prestampati.

Montaggio a strisce per un fissaggio veloce in una sola operazione. La stampa è facilmente leggibile, ad alto contrasto e disponibile in varie larghezze.

- Ampia scelta di marcatori pronti all'uso
 - Montaggio a strisce per un fissaggio veloce
 - Marcatori per l'identificazione delle connessioni, adatti a tutti i morsetti Weidmüller
 - Disponibili nel formato neutro MultiCard o con stampa standard
- Per simboli speciali: Si prega di inviarci un file del nostro software di siglatura M-Print PRO o M-Print PRO Online (senza installazione) per le vostre specifiche di siglatura.

Dati generali per l'ordinazione

Tipo	DEK 5/8 MC SDR	Versione
N. d'ordine	1856750000	Dekafix, Terminal marker, 5 x 8 mm, Passo in mm (P): 8.00
GTIN (EAN)	4032248400867	Weidmueller, su richiesta cliente
CPZ	160 ST	
Tipo	DEK 5/8 PLUS MC SDR	Versione
N. d'ordine	1046370000	Dekafix, Terminal marker, 5 x 8 mm, Passo in mm (P): 8.00
GTIN (EAN)	4032248782079	Weidmueller, su richiesta cliente
CPZ	160 ST	

neutra



I marcatori WS sono la soluzione ideale per i morsetti Serie W. Grazie alla loro compatibilità con il sistema, i marcatori WS possono essere impiegati anche per la Serie I e la Serie Z. Le ampie superfici di siglatura permettono di inserire non solo lunghe stringhe di caratteri, ma anche testi su più righe.

I marcatori WS sono l'ideale per realizzare etichette con stringhe di caratteri lunghe e personalizzate. Grazie al collaudato formato MultiCard, è possibile eseguire la stampa con PrintJet CONNECT o Plotter

- Montabili in strisce o singolarmente
- Marcatori nel collaudato formato MultiCardPer simboli speciali: Si prega di inviarci un file del nostro software di siglatura M-Print PRO o M-Print PRO Online (senza installazione) per le vostre specifiche di siglatura.

Dati generali per l'ordinazione

Tipo	WS 10/8 PLUS MC NE WS	Versione
N. d'ordine	1905950000	WS, Terminal marker, 10 x 8 mm, Passo in mm (P): 8.00 Weidmueller,
GTIN (EAN)	4032248528 103	bianco
CPZ	420 ST	

Stampa speciale



I marcatori WS sono la soluzione ideale per i morsetti Serie W. Grazie alla loro compatibilità con il sistema, i marcatori WS possono essere impiegati anche per la Serie I e la Serie Z. Le ampie superfici di siglatura permettono di inserire non solo lunghe stringhe di caratteri, ma anche testi su più righe.

I marcatori WS sono l'ideale per realizzare etichette con stringhe di caratteri lunghe e personalizzate. Grazie al collaudato formato MultiCard, è possibile eseguire la stampa con PrintJet CONNECT o Plotter

- Montabili in strisce o singolarmente
- Marcatori nel collaudato formato MultiCardPer simboli speciali: Si prega di inviarci un file del nostro software di siglatura M-Print PRO o M-Print PRO Online (senza installazione) per le vostre specifiche di siglatura.

Dati generali per l'ordinazione

Tipo	WS 10/8 PLUS MC SDR	Versione
N. d'ordine	1906030000	WS, Terminal marker, 10 x 8 mm, Passo in mm (P): 8.00 Weidmueller,
GTIN (EAN)	4032248528 196	su richiesta cliente
CPZ	84 ST	

SET AAP12 10/2.5/10C

Weidmüller Interface GmbH & Co. KG
 Klingenbergstraße 26
 D-32758 Detmold
 Germany

www.weidmueller.com

Accessori

Terminale di fissaggio



Per garantire un posizionamento sicuro e durevole sulla guida di supporto ed evitare uno spostamento, Weidmüller fornisce terminali di fissaggio. Sono disponibili esecuzioni con vite e senza vite. Sui terminali di fissaggio è possibile applicare delle siglature, anche per cartellini di gruppo, oltre che alloggiare le spine di prova.

Dati generali per l'ordinazione

Tipo	AEB 35 SC/1 BK	Versione	
N. d'ordine	2475310000	Versione	Serie A, Terminale di fissaggio
GTIN (EAN)	4050118487114		
CPZ	50 ST		

Supporto marcatori

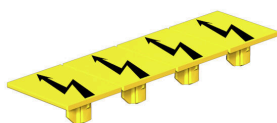


Il portamarcatore offre la possibilità di un ulteriore montaggio di marcatori di standard con un passo di 5 o 5,1 mm. I supporti angolari possono essere combinati opzionalmente e montati in tutti i canali di marcatura standard delle morsettiere modulari Klippon®. I tipi di marcatori adatti sono reperibili sotto i rispettivi accessori del supporto per siglatura di designazione.

Dati generali per l'ordinazione

Tipo	BZT 1 WS 10/5	Versione	
N. d'ordine	1805490000	Versione	Accessori, Supporto per siglatura
GTIN (EAN)	4032248270231		
CPZ	100 ST		
Tipo	BZT 1 ZA WS 10/5	Versione	
N. d'ordine	1805520000	Versione	Accessori, Supporto per siglatura
GTIN (EAN)	4032248270248		
CPZ	100 ST		

Copertura di avvertenza



Le coperture di avvertimento con un simbolo di flash forniscono una maggiore sicurezza per l'uomo e la macchina. Vengono utilizzati quando la tensione esterna deve essere indicata all'interno dell'applicazione.

SET AAP12 10/2.5/10C

Weidmüller Interface GmbH & Co. KG
 Klingenbergstraße 26
 D-32758 Detmold
 Germany

www.weidmueller.com

Accessori

Dati generali per l'ordinazione

Tipo	AAM 10 YE FLASH	Versione
N. d'ordine	2635580000	Serie A, Terminal marker, 14 x 10 mm, giallo
GTIN (EAN)	4050118674521	
CPZ	40 ST	

Terminale di fissaggio



Per garantire un posizionamento sicuro e durevole sulla guida di supporto ed evitare uno spostamento, Weidmüller fornisce terminali di fissaggio. Sono disponibili esecuzioni con vite e senza vite. Sui terminali di fissaggio è possibile applicare delle siglature, anche per cartellini di gruppo, oltre che alloggiare le spine di prova.

Dati generali per l'ordinazione

Tipo	AEB 35 SCL/1 V0	Versione
N. d'ordine	2661280000	Serie A, Terminale di fissaggio
GTIN (EAN)	4050118702163	
CPZ	20 ST	
Tipo	AEB 35 SCL/1 V0 BK	Versione
N. d'ordine	2661300000	Serie A, Terminale di fissaggio
GTIN (EAN)	4050118702187	
CPZ	20 ST	
Tipo	AEB 35 SCL/1 V0 GY	Versione
N. d'ordine	2661290000	Serie A, Terminale di fissaggio
GTIN (EAN)	4050118702170	
CPZ	20 ST	

SET AAP12 10/2.5/10C

Weidmüller Interface GmbH & Co. KG

Klingenbergstraße 26

D-32758 Detmold

Germany

www.weidmueller.com

Accessori

DEK 5/8



WS/ DEK

I marcatori per morsetti MultiMark utilizzano un innovativo materiale realizzato con 2 componenti. Il profilo rigido della base del marcatore si fissa saldamente nel connettore. La finitura superficiale elastica rende il marcatore semplice da installare. Questa combinazione di materiali, permette alle strisce di essere allungate per adattarsi alle leggere variazioni dimensionali che tendono a sommarsi, specialmente con i morsetti componibili più lunghi. Un ulteriore vantaggio è l'eccellente stampabilità del materiale superficiale, che garantisce un'etichettatura resistente e durevole. Grazie alla risoluzione di stampa di 300 dpi si ottengono scritte molto leggibili.

I vantaggi di MultiMark

- Compatibile con i morsetti componibili Weidmüller.
- Tenuta forte e stampa di lunga durata
- Le strisce continue permettono di risparmiare sui tempi di installazione
- Semplice da installare grazie all'innovativo materiale composito
- Etichetta ampia per una leggibilità ottimale
- Elevata flessibilità grazie all'indipendenza del produttore

Dati generali per l'ordinazione

Tipo	DEK 5/8 MM WS	Versione	
N. d'ordine	2007130000		Dekafix, Terminal marker, 5 x 8 mm, Weidmueller, bianco
GTIN (EAN)	4050118392012		
CPZ	500 ST		

Cacciaviti a lama



Cacciaviti isolati VDE per lavori su parti sotto tensione fino a AC 1000 V e DC 1500 V, DIN EN 60900, IEC 900. Sicurezza testata GS, collaudo su ogni singolo pezzo. Lama in acciaio al cromo-vanadio-molibdeno, temprato, superficie lucidata.

Dati generali per l'ordinazione

Tipo	SDIS SLIM 0.6X3.5X100	Versione	
N. d'ordine	2749610000		Utensile di montaggio, Larghezza della lama (B): 3.5 mm, Lunghezza della lama: 100 mm, Spessore della lama (A): 0.6 mm
GTIN (EAN)	4050118896350		
CPZ	1 ST		

SET AAP12 10/2.5/10C

Weidmüller Interface GmbH & Co. KG
Klingenbergstraße 26
D-32758 Detmold
Germany

www.weidmueller.com

Accessori**Adattatore di prova e prese di prova**

Gli adattatori e le spine di prova sono utilizzati per il collegamento elettrico tra le morsettiere e l'attrezzatura. In questo modo, un contatto elettrico può essere stabilito nello stato cablato e le misurazioni possono essere fatte facilmente.

Dati generali per l'ordinazione

Tipo	FZS 2/4 RT/80 SAKT4	Versione
N. d'ordine	1276300000	Connettore (Morsetto), Collegamento ad innesto, 2 mm ² , Numero di
GTIN (EAN)	4008190026080	collegamenti: 2, Numero di poli: 1, Larghezza: 9 mm
CPZ	20 ST	