

IE-FCI-PWB-2USB-A-5V**Weidmüller Interface GmbH & Co. KG**

Klingenbergstraße 26

D-32758 Detmold

Germany

www.weidmueller.com



FrontCom® Vario integra diverse funzioni in un unico telaio. Il sistema è facile da installare ed è possibile scegliere all'interno di una vasta gamma di moduli per dati, segnali e potenza. Oltre a essere estremamente compatto, FrontCom® Vario offre diverse caratteristiche di prodotto esclusive che consentono di proteggere le attività di progettazione e di lavorazione, rendendole più rapide e a prova di compatibilità futura. Inoltre, il sistema FrontCom® Vario presenta un design della custodia accattivante che offre tra l'altro la massima resistenza agli urti e risponde pienamente ai requisiti del grado di protezione IP 65.

Dati generali per l'ordinazione

Versione	FrontCom, Insetto Power grande, Caricatore USB
N. d'ordine	2505070000
Tipo	IE-FCI-PWB-2USB-A-5V
GTIN (EAN)	4050118519167
CPZ	1 Pieza

IE-FCI-PWB-2USB-A-5V

Weidmüller Interface GmbH & Co. KG

Klingenbergstraße 26

D-32758 Detmold

Germany

www.weidmueller.com

Dati tecnici

Omologazioni

Omologazioni



ROHS

Conforme

Dimensioni e pesi

Peso netto

52.5 g

Temperature

Temperatura di magazzinaggio

Temperatura d'esercizio

0 °C...45 °C

Temperatura di posa

Conformità ambientale del prodotto

Stato conformità RoHS

Conforme con esenzione

Esenzione RoHS (se applicabile/nota)

6c

REACH SVHC

Lead 7439-92-1, Lead titanium zirconium oxide 12626-81-2, Diboron trioxide 1303-86-2

SCIP

b775a754-112e-4875-a385-5b9a9936ea27

Dati generali

Grado di protezione

IP40

Inserito tipo

Inserito Power grande

Caricatore USB

Prese di ricarica

2x USB A

Corrente d'ingresso

≤ 300 mA

Tensione d'ingresso

da 100 a 240 V

Tensione d'ingresso, max.

240 V

Tensione d'ingresso, min.

100 V

Corrente d'uscita

3 A

Tensione d'uscita

5 V

Tensione di uscita

5 V DC

tipo di tensione in uscita

DC

Gamma di frequenze

50...60 Hz

Grado di efficacia

80%

Potenza assorbita in modalità stand-by

max. 0,1 W

Classe di protezione

II

Norme

EN 60950-1, EN 62684

Proprietà elettriche

Grado di efficacia

80%

Conduttori innestabili

Lunghezza di spellatura

6 mm

Tipo di collegamento

Collegamento a vite

Sezione trasversale conduttore estremamente flessibile con terminale

min.

1.5 mm²

max.

2.5 mm²

Sezione trasversale conduttore rigido

min.

1.5 mm²

max.

2.5 mm²

Sezione trasversale conduttore flessibile con terminale

min.

1.5 mm²

max.

2.5 mm²

Sezione trasversale conduttore rigido

1.5 ... 2.5 mm²

Sezione trasversale conduttore flessibile con terminale

1.5 ... 2.5 mm²

Sezione trasversale conduttore estremamente flessibile con terminale

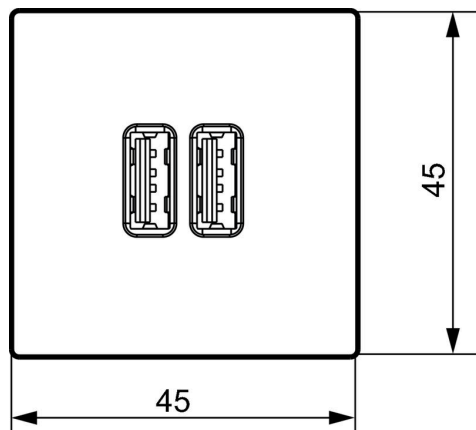
1.5 ... 2.5 mm²

Dati tecnici**Classificazioni**

ETIM 8.0	EC001121	ETIM 9.0	EC001121
ETIM 10.0	EC001121	ECLASS 14.0	27-18-28-92
ECLASS 15.0	27-18-28-92		

Disegni

Disegno quotato



Disegno quotato

