

ENERGY METER 700-PN-230

Weidmüller Interface GmbH & Co. KG

Klingenbergstraße 26

D-32758 Detmold

Germany

www.weidmueller.com



Contatori di energia - ValueLine

Funzionalità avanzata di acquisizione di dati energetici

L'ambito di prestazioni dei misuratori di energia ValueLine va oltre le funzioni essenziali di misurazione dell'energia.

Sono inoltre adatti a determinare, immagazzinare e visualizzare ulteriori parametri di qualità energetica.

Il software "ecoExplorer go" gratuito è disponibile per la maggior parte dei tipi del gruppo di prodotti, da un lato per la configurazione dei dispositivi, la messa in servizio o la visualizzazione dei valori di misura, e dall'altro per l'analisi della qualità di potenza.

Dati generali per l'ordinazione

Versione	Power measurement/display for 1-, 3-phase mains
N. d'ordine	2500890000
Tipo	ENERGY METER 700-PN-230
GTIN (EAN)	4050118513943
CPZ	1 Pieza

ENERGY METER 700-PN-230

Weidmüller Interface GmbH & Co. KG

Klingenbergstraße 26

D-32758 Detmold

Germany

www.weidmueller.com

Dati tecnici

Omologazioni

Omologazioni CE; CULUS

Omologazioni CE

Omologazioni



ROHS Conforme

UL File Number Search [Sito web UL](#)

N&deg; Certificato (cULus) E469563

Dimensioni e pesi

Profondità	72 mm	Profondità (pollici)	2.8346 inch
Posizione verticale	96 mm	Altezza (pollici)	3.7795 inch
Larghezza	96 mm	Larghezza (pollici)	3.7795 inch
Peso netto	265 g		

Temperature

Temperatura di magazzinaggio	-25 °C...70 °C	Umidità con temperatura di magazzinaggio	0...90 % RH
Temperatura d'esercizio	-10 °C...55 °C	Umidità con temperatura d'esercizio	0 - 75% di umidità relativa

Conformità ambientale del prodotto

Stato conformità RoHS	Conforme senza esenzione
REACH SVHC	No SVHC superiori a 0,1 wt%

Misurazione della tensione in entrata

Rete a bassa tensione	3 phase 3 wire (L1 + L2 + L3), 3 phase 4 wire (L1 + L2 + L3 + N)	Misurazione della precisione della tensione	0.2 %
Sistema a tre conduttori	Sì	Quadranti	4
Armoniche, per ordine/tensione	1.-40.	Fattore di distorsione THD-U in %	Sì
Campo di misura, tensione L-L, AC	480 V	Campo di misura, tensione L-N, AC	277 V
Sistema a 4 conduttori	Sì		

Misurazione ingresso corrente

Materiale base della custodia	Plastica	Corrente nominale	1 / 5 A
Canali di misura della corrente	4 + 2	Misurazione della precisione della corrente	0.2 %
Misurazione della corrente differenziale	Sì	Armoniche, per ordine/corrente	1.-40.
Fattore di distorsione THD-I in %	Sì	Corrente max.	5000 A

Comunicazione

Interfaccia	RS485: 9,6 – 115,2 kbps, Ethernet, Web Server	Protocollo	PROFINET, Modbus RTU, Modbus TCP/IP, Modbus RTU over Ethernet, SNMP
-------------	---	------------	---

ENERGY METER 700-PN-230

Weidmüller Interface GmbH & Co. KG

Klingenbergstraße 26

D-32758 Detmold

Germany

www.weidmueller.com

Dati tecnici

Dati tecnici

Versione	Misurazione/ visualizzazione di potenza per una rete a 1 e a 3 fasi	Frequenza d'ingresso	<20 Hz
Tipo di montaggio	Montaggio pannello anteriore	Grado di protezione	IP20, IP40
Corrente nominale	1 / 5 A	Corrente max.	5000 A
Indicatore di controllo (Monitor)	LCD	Norme	IEC 61010-2-030, IEC 61010-1, IEC 61326-1
Campo di misura, tensione L-N, AC	277 V	Campo di misura, tensione L-L, AC	480 V
Classe di sovratensione	300 V CAT III	Tensione di alimentazione	90 - 277 V AC (50/60 Hz), 90 - 250 V DC
Tensione di alimentazione	230 V	Sistema a tre conduttori	Sì
Sistema a 4 conduttori	Sì	Quadranti	4
Frequenza di campionamento 50/60 Hz	25.6 kHz	Misurazioni continue	Sì
Risultato della misura per secondo	5 ms	Valore effettivo dal periodo (50/60 Hz)	10 / 12
Misurazione della corrente differenziale	Sì	Canali di misura della corrente	4 + 2
Misurazione della precisione della tensione	0.2 %	Misurazione della precisione della corrente	0.2 %
Precisione di misura per energia attiva (kWh, .../5 A)	Classe 0.5S	Contatore delle ore di funzionamento	Sì
Interruttore del tempo settimanale	No	Funzione bimetallica	Sì

Ingressi/Uscite

Ingressi digitali	3	Uscite digitali	5
Ingressi analogici (RCM, temperatura, analogico)	2	Numero di uscite d'impulso	5
Ingresso temperatura	Sì		

Misura della qualità della tensione

Armoniche, per ordine/tensione	1.-40.	Armoniche, per ordine/corrente	1.-40.
Fattore di distorsione THD-U in %	Sì	Fattore di distorsione THD-I in %	Sì
Non bilanciato	No	Sistema positivo, negativo e zero	Sì
Brevi interruzioni	No	Funzione di registrazione della sequenza No di eventi	

Registrazione dati di misurazione

Memoria; valori minimi e massimi	Sì	Aggiorna registro di intervallo	200 ms
Software	ecoExplorer go®	Logica integrata	Sì

Coordinazione di isolamento

Classe di sovratensione	300 V CAT III		
-------------------------	---------------	--	--

Classificazioni

ETIM 8.0	EC002301	ETIM 9.0	EC002301
ETIM 10.0	EC002301	ECLASS 14.0	27-14-23-30
ECLASS 15.0	27-14-23-30		

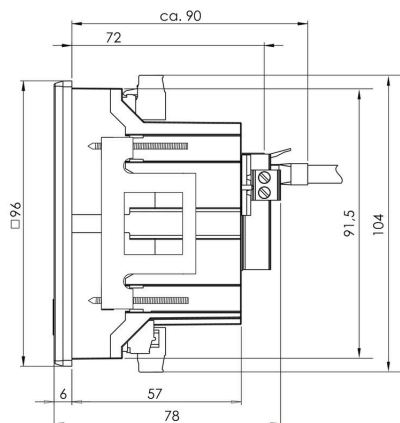
ENERGY METER 700-PN-230

Weidmüller Interface GmbH & Co. KG
Klingenbergstraße 26
D-32758 Detmold
Germany

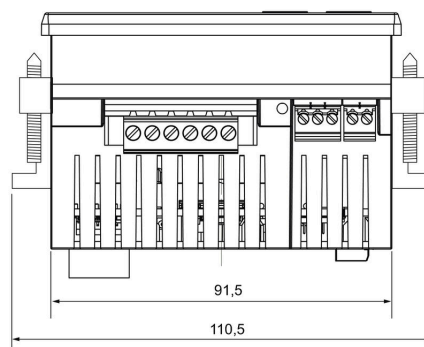
Disegni

www.weidmueller.com

Disegno quotato



Disegno quotato



ENERGY METER 700-PN-230

Weidmüller Interface GmbH & Co. KG
Klingenbergstraße 26
D-32758 Detmold
Germany

Accessori

www.weidmueller.com

Accessori**Dati generali per l'ordinazione**

Tipo	ENERGY METER BRACKET L1	Versione
N. d'ordine	2433060000	
GTIN (EAN)	4050118446388	
CPZ	1 ST	
Tipo	ENERGY METER SEAL L96-2	Versione
N. d'ordine	2495610000	
GTIN (EAN)	4050118505931	
CPZ	1 ST	
Tipo	ENERGY METER FIXING SET	Versione
N. d'ordine	2433030000	
GTIN (EAN)	4050118446401	
CPZ	1 ST	