

ACT20P-PRO-RTC-AO-DOS-S

Weidmüller Interface GmbH & Co. KG
Klingenbergstraße 26
D-32758 Detmold
Germany

www.weidmueller.com

Prodotto non ancora
disponibile, dati del pro-
dotto preliminari.

Illustrazione del prodotto

ACT20P: La soluzione flessibile

- Convertitori e separatori di segnali precisi ad elevata funzionalità
- Manipolazione semplice grazie alle leve di sgancio

Dati generali per l'ordinazione

Versione	Convertitori di segnali di temperatura, Controllo del valore di soglia, Ingresso : Temperatura, Resistenza, Uscita : I/U universale, Controllo del valore di soglia
N. d'ordine	2489890000
Tipo	ACT20P-PRO-RTC-AO-DOS-S
GTIN (EAN)	4050118499926
CPZ	1 Pieza

ACT20P-PRO-RTC-AO-DOS-S

Weidmüller Interface GmbH & Co. KG

Klingenbergstraße 26

D-32758 Detmold

Germany

www.weidmueller.com

Dati tecnici

Omologazioni

Omologazioni



ROHS Conforme

UL File Number Search [Sito web UL](#)

N&deg; Certificato (cULus) E337701

Dimensioni e pesi

Profondità	113.7 mm	Profondità (pollici)	4.4764 inch
Posizione verticale	119.2 mm	Altezza (pollici)	4.6929 inch
Larghezza	12.5 mm	Larghezza (pollici)	0.4921 inch
Peso netto	999 g		

Temperature

Temperatura di magazzino	-40 °C...85 °C	Temperatura d'esercizio	-25 °C...70 °C
Umidità con temperatura d'esercizio	da 0 a 95 % (senza formazione di condensa)	Umidità	5...95 % senza rugiada

Probabilità di guasto

SIL secondo IEC 61508	2	MTTF	20 a
-----------------------	---	------	------

Conformità ambientale del prodotto

Stato conformità RoHS	Conforme con esenzione
Esenzione RoHS (se applicabile/nota)	7a, 7cl
REACH SVHC	Lead 7439-92-1
SCIP	2f6dd957-421a-46db-a0c2-cf1609156924

Ingresso

Sensore	RTD: PT100, PT200, PT500, PT1000, Ni50, Ni100, Ni120, Ni1000, Cu10, Cu25, Cu50, Cu100, RTD (2-wire): KTY83/110, KTY83/120, KTY83/150, KTY83/121, KTY83/122, KTY83/210, KTY83/220, KTY83/221, KTY83/250, KTY82/110, KTY82/120, KTY82/150, KTY82/121, KTY82/122, KTY82/210, KTY82/220, KTY82/221, KTY82/250, KTY84/130, KTY16, KTY19, ST13, ST20, Thermocouples: B, E, J, K, L, N, R, S, T, U, L	Numero di ingressi	1
Resistenza d'ingresso	0...15 kΩ	Potenziometro	10...150 kΩ, 500 Ω...120 kΩ
Tensione d'ingresso	0...300 mV	Campo d'ingresso temperatura	regolabile da -200...+850 °C
Resistenza	0...15 kΩ		

ACT20P-PRO-RTC-AO-DOS-S

Weidmüller Interface GmbH & Co. KG
Klingenbergstraße 26
D-32758 Detmold
Germany

www.weidmueller.com

Dati tecnici

Uscita

Corrente di impedenza di carico	≤ 600 Ω	Tipo	attivo (come corrente di source) o passivo (come corrente di sink), Il comando collegato può essere attivo/passivo
---------------------------------	---------	------	---

Visualizzazione

Campo di visualizzazione	-999...9999	Valore di visualizzazione	Dati di configurazione e dati di processo (ingresso/uscita) in funzione
Tipo	Visualizzazione matrice di punti con ticker text, verde		

Indicazioni generali

Tensione di alimentazione	24...230 V DC ±20 %, 24...230 V AC ±10 % @ 48...62 Hz	Deriva a lungo termine	0,1 % / 10.000 h
Guida equipaggiata	TS 35	Potenza assorbita nominale	3 VA
Configurazione	Switch e pulsante DIP	Altitudine di esercizio	≤ 2000 m

Dati di collegamento

Tipo di collegamento	Collegamento a vite	Coppia di serraggio, min.	0.4 Nm
Coppia di serraggio, max.	0.6 Nm	Campo di serraggio, collegamento di dimensionamento	2.5 mm ²
Campo di sezioni, min.	0.5 mm ²	Campo di sezioni, max.	2.5 mm ²
Sezione di collegamento cavo AWG, min.	AWG 26	Sezione di collegamento cavo AWG, max.	AWG 12

Descrizione articolo

Descrizione del prodotto	<p>L'universale, configurabile Widerstandsmessumformer ACT20P PRO RTCI AO-DOS converte 2- / 3- / 4- filo resistivo e potenziometro in un segnale di corrente standard attivo o passivo o un segnale di tensione attiva. Per limitare il controllo del prodotto è anche dotato di una uscita NPN digitale. Le famiglie di alimentatori uni-versali da 24 Vac / dc a 230Vac / dc (+/- 15%). Il dispositivo è configurato attraverso un display.</p> <p>Caratteristiche</p> <ul style="list-style-type: none"> • Alimentatore universale ad ampio raggio • configurabilità universale, LED-visualizzazione tramite pulsanti di controllo • uscita del segnale attivo o passivo • transistor NPN uscita digitale • Caratteristiche di funzionamento visualizzati dal front lato LED • Isolamento galvanico a 4 vie tra regola di ingresso, analogico-, uscita digitale e fornitura 		
--------------------------	--	--	--

Classificazioni

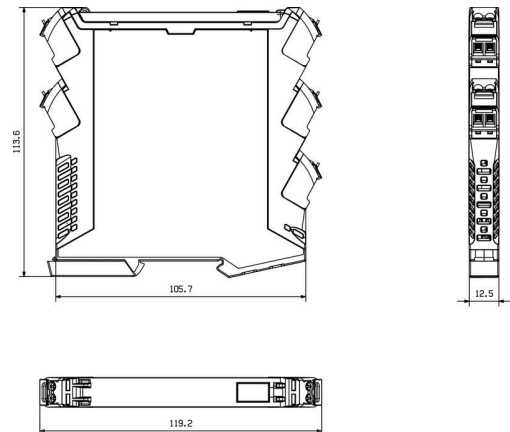
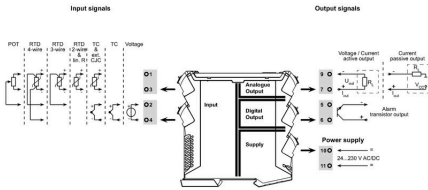
ETIM 8.0	EC002919	ETIM 9.0	EC002919
ETIM 10.0	EC002919	ECLASS 14.0	27-21-01-29
ECLASS 15.0	27-21-01-29		

ACT20P-PRO-RTC-AO-DOS-S

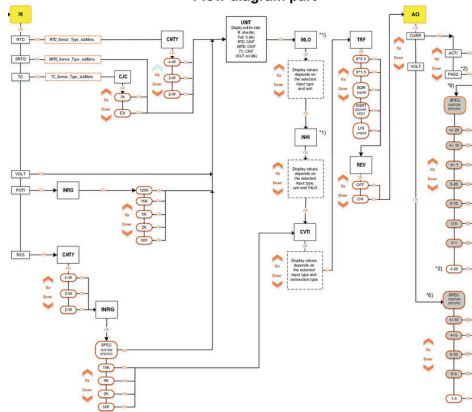
Weidmüller Interface GmbH & Co. KG
 Klingenbergstraße 26
 D-32758 Detmold
 Germany

Disegni

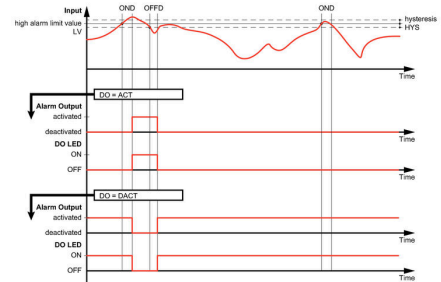
www.weidmueller.com

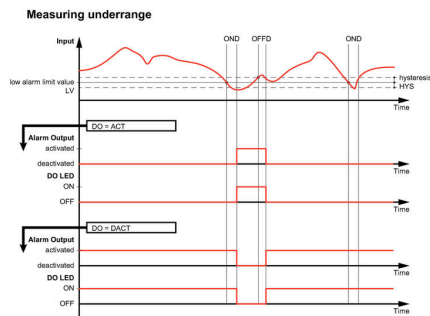


Flow diagram part



Measuring overrange





neutra



ESG è il marcatore di comprovata qualità in formato MultiCard, utilizzabile su molti apparecchi conosciuti. Il risultato consiste in una siglatura per dispositivi d'alta qualità, con un aspetto nitido.

Sono disponibili diverse tipologie per dispositivi di vari produttori, come Siemens, ABB, Beckhoff e altri.

Riepilogo dei vantaggi:

- Marcatori per impiego universale, marcatori autoadesivi o ad innesto, a seconda del tipo
- Per apparecchiature allineate, ad esempio gli interruttori automatici, sono disponibili marcatori ESG da bloccare sulle guide portacartellini
- Stampa personalizzata in qualità laser secondo le indicazioni

Per simboli speciali: Si prega di inviarci un file del nostro software di siglatura M-Print PRO o M-Print PRO Online (senza installazione) per le vostre specifiche di siglatura.

Dati generali per l'ordinazione

Tipo	ESG 8/13.5/43.3 SAI AU	Versione	
N. d'ordine	1912130000	ESG, Siglatura di apparecchi x 13.5 mm, PA 66, Colori: trasparente,	
GTIN (EAN)	4032248541164	innestabile	
CPZ	5 ST		
Tipo	ESG 6.6/11 BHZ 5.00/02	Versione	
N. d'ordine	1082490000	ESG, Siglatura di apparecchi x 11 mm, PA 66, Colori: bianco,	
GTIN (EAN)	4032248845330	innestabile	
CPZ	200 ST		