

UR20-1SM-50W-6DI2DO-P

Weidmüller Interface GmbH & Co. KG

Klingenbergstraße 26

D-32758 Detmold

Germany

www.weidmueller.com

Illustrazione del prodotto



Moduli di modulazione a larghezza di impulsi e per motore passo-passo. Quale parte integrante del sistema u-remote system, Weidmüller offre una soluzione specializzata per il controllo di piccoli motori con requisiti di corrente da 0,5 A a 2 A, che possono anche essere usati per comandare le alette delle valvole. I moduli di modulazione a larghezza di impulsi possono essere regolati all'interno delle frequenze di commutazione fino a 40 kHz e i moduli possono inoltre essere attivati nel comando del motore con l'aiuto di stadi di uscita push/pull, ad esempio per cambiare la direzione della rotazione. Il modulo per motore passo-passo di Weidmüller's è efficiente e flessibile, adatto all'uso nell'automazione dei robot, per la gestione dei sistemi o per macchinari di posizionamento con motori passo-passo. I parametri di funzionamento con versatilità di regolazione e l'ampia gamma di alimentazioni da 12 V DC a 50 V DC rendono il modulo flessibile e adatto a numerose applicazioni. Grazie ai sei encoder o ingressi digitali integrati e parametrizzabili e alle due uscite digitali da 0,5 A, il modulo di comando offre una soluzione completa con il minimo ingombro. Così come per tutti i moduli del sistema u-remote, le funzionalità sono allettanti: dal design modulare alle elettroniche intercambiabili, fino alla morsetteria rimovibile e innestabile. L'elettronica del modulo alimenta gli attuatori collegati dal percorso di corrente d'ingresso (UOUT)

Dati generali per l'ordinazione

Versione	Remote I/O module, IP20, Digital signals, Special module
N. d'ordine	2489830000
Tipo	UR20-1SM-50W-6DI2DO-P
GTIN (EAN)	4050118499810
CPZ	1 Pieza

Dati tecnici

Omologazioni

Omologazioni



ROHS	Conforme
UL File Number Search	Sito web UL
N° Certificato (cULus)	E141197
Certificato Nr. (cULusEX)	E223527

Dimensioni e pesi

Profondità	76 mm	Profondità (pollici)	2.9921 inch
Posizione verticale	120 mm	Altezza (pollici)	4.7244 inch
Larghezza	23 mm	Larghezza (pollici)	0.9055 inch
Altezza di fissaggio	128 mm	Peso netto	173 g

Temperature

Temperatura di magazzino	-40 °C ... +85 °C	Temperatura d'esercizio	-20 °C...60 °C
--------------------------	-------------------	-------------------------	----------------

Conformità ambientale del prodotto

Stato conformità RoHS	Conforme con esenzione
Esenzione RoHS (se applicabile/nota)	7a, 7cl
REACH SVHC	Lead 7439-92-1
SCIP	82327f13-cd27-455a-ab5b-a62e1996dcf8

uscite digitali

A prova di cortocircuito	Sì	
Numero	1	
Uscite digitali	2	
Senza feedback	Sì	
Tempo di reazione max, basso	100 µs	
Carico ohmico (min. 47 Ω)	1 kHz	
Uscite digitali	Siglatura dei collegamenti	DO 0, DO 1
	Numero di canali	2
	Tempo di reazione alto-basso, max.	250 µs
	Tempo di reazione basso-alto, max.	100 µs
	Corrente d'uscita per canale, max.	0.5 A
	quantità di fili	2
	A prova di cortocircuito	Sì
	Senza risposta	Sì
Uscite (secondo IEC 61131-2)	2 uscite digitali, 0,5 A, commutazione P	
Circuito di protezione	Constant current with thermal switch-off and automatic restart	
Diagnosi modulo	Sì	
Diagnosi singolo canale	No	
Tempo di reazione max, alto	250 µs	
Energia di disinserimento (induttiva)	<150 mJ / canale	
Collegamento attuatore	Conduttore doppio	
Carico lampada (12 W)	1 kHz	

UR20-1SM-50W-6DI2DO-P

Weidmüller Interface GmbH & Co. KG

Klingenbergstraße 26

D-32758 Detmold

Germany

www.weidmueller.com

Dati tecnici

Carico induttivo (DC13)	0.2 Hz
Collegamento sensore	Conduttore doppio, Conduttore triplo

Alimentazione elettrica

Protezione contro l'inversione di polarità	Si	Tensione di alimentazione	24 V DC +20 %/ -15 %
Assorbimento di corrente da IIN (il rispettivo segmento di potenza)	27 mA + alimentazione sensore	Assorbimento di corrente da Isistip.	8 mA
Assorbimento di corrente da alimentatore esterno	35 mA + carico	Assorbimento di corrente da IOOUT (il rispettivo segmento di potenza)	10 mA + carico

Dati di collegamento

Sezione di collegamento cavo, flessibile, max. (AWG)	AWG 16		
Sezione di collegamento cavo, flessibile, min. (AWG)	AWG 26		
Sezione di collegamento cavo, rigido, max. (AWG)	AWG 16		
Sezione di collegamento cavo, rigido, min. (AWG)	AWG 26		
Tipo di collegamento	PUSH IN		
Numero	1		
Sezione di collegamento cavo, rigido, max.	1.5 mm ²		
Sezione di collegamento cavo, rigido, min.	0.14 mm ²		
Sezione di collegamento cavo, flessibile, max.	1.5 mm ²		
Sezione di collegamento cavo, flessibile, min.	0.14 mm ²		
Collegamenti del motore passo-passo	Siglatura dei collegamenti	A+, A-, B+, B-	
	Numero di canali	1	
	A prova di cortocircuito	Si	

Dati di sistema

Tipo di modulo	Modulo funzionale	Interfaccia collegamento	Bus di sistema remoto U
Separazione galvanica	500 V DC tra i percorsi di corrente		Conduttore quadruplo
Protocollo bus di campo	PROFINET IRT, PROFINET RT, PROFIBUS DP-V1, EtherCAT, Modbus/TCP, EtherNet/IP, CANopen, DeviceNet, POWERLINK, CC-Link, CC-Link IE TSN	Velocità di trasmissione del bus di sistema, max.	48 Mbit/s

Dati generali

Resistenza alle vibrazioni	5 Hz ≤ f ≤ 8,4 Hz: ampiezza 3,5 mm come per IEC 60068-2-6, 8,4 Hz ≤ f ≤ 150 Hz: 1 g accelerazione come da norma IEC 60068-2-6	Classe d'infiammabilità UL 94	V-0
Tensione di prova	500 V	Classe di sovratensione	II
Grado di lordura	2	Guida equipaggiata	TS 35
Pressione aria (funzionamento)	≥ 795 hPa (altezza ≤ 2000 m) come da norma DIN EN 61131-2	Umidità dell'aria (trasporto)	Dal 10% al 95%, non condensante come da norma DIN EN 61131-2
Pressione aria (trasporto)	1013 hPa (altezza 0 m) a 700 hPa (altezza 3000 m)	Pressione aria (stoccaggio)	1013 hPa (altezza 0 m) a 700 hPa (altezza 3000 m)

Data di creazione 31.01.2026 05:02:37 MEZ

Versione catalogo / Disegni

UR20-1SM-50W-6DI2DO-P

Weidmüller Interface GmbH & Co. KG
Klingenbergstraße 26
D-32758 Detmold
Germany

www.weidmueller.com

Dati tecnici

	come da norma DIN EN 61131-2		come da norma DIN EN 61131-2
Umidità dell'aria (funzionamento)	Dal 10% al 95%, non condensante come da norma DIN EN 61131-2	Umidità dell'aria (stoccaggio)	Dal 10% al 95%, non condensante come da norma DIN EN 61131-2
Urti	15 g su 11 ms, mezza sinusoide, secondo IEC 60068-2-27		

Classificazioni

ETIM 8.0	EC001601	ETIM 9.0	EC001601
ETIM 10.0	EC001601	ECLASS 14.0	27-24-26-05
ECLASS 15.0	27-24-26-05		

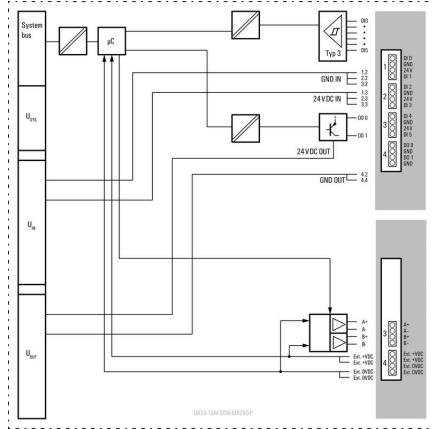
UR20-1SM-50W-6DI2DO-P

Weidmüller Interface GmbH & Co. KG
 Klingenbergstraße 26
 D-32758 Detmold
 Germany

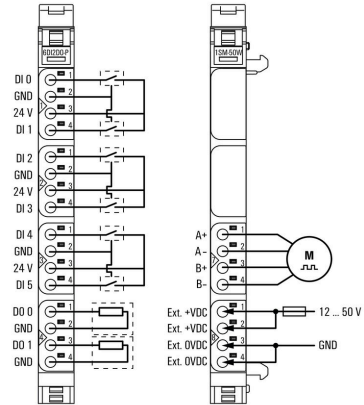
www.weidmueller.com

Disegni

Block diagram

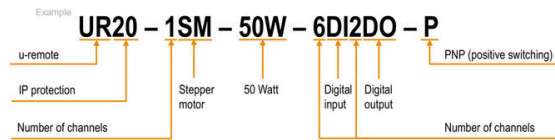


Connection diagram



Spiegazione delle abbreviazioni

Stepper motor module



Accessori

Accessori



Accessorio di sistema

Scoprite una vasta gamma di accessori per il vostro sistema u-remoto - l'aggiunta ideale per rendere le vostre applicazioni ancora più efficienti e flessibili.

Dati generali per l'ordinazione

Tipo	UR20-EBK-ACC	Versione
N. d'ordine	1346610000	End bracket, ,
GTIN (EAN)	4050118151596	
CPZ	5 ST	
Tipo	UR20-SM-ACC	Versione
N. d'ordine	1339920000	Cover, ,
GTIN (EAN)	4050118144727	
CPZ	20 ST	

Blank



Dati generali per l'ordinazione

Tipo	PM 2.7/2.6 MC NE WS	Versione
N. d'ordine	1323710000	OMNIMATE Signal - Serie PM, Marcatori per pusher, 2.7 x 2.6 mm,
GTIN (EAN)	4050118126778	Passo in mm (P): 3.50 Weidmueller, bianco
CPZ	960 ST	

Simboli speciali



UR20-1SM-50W-6DI2DO-P

Weidmüller Interface GmbH & Co. KG
Klingenbergstraße 26
D-32758 Detmold
Germany

www.weidmueller.com

Accessori

Dati generali per l'ordinazione

Tipo	PM 2.7/2.6 MC SDR	Versione
N. d'ordine	1323700000	OMNIMATE Signal - Serie PM, Marcatori per pusher, 2.7 x 2.6 mm,
GTIN (EAN)	4050118126761	Passo in mm (P): 3.50 Weidmueller, su richiesta cliente
CPZ	192 ST	
Tipo	DEK 5/8-11.5 MC SDR	Versione
N. d'ordine	1341610000	Dekafix, Terminal marker, 5 x 8 mm, Passo in mm (P): 8.00
GTIN (EAN)	4050118146059	Weidmueller, su richiesta cliente
CPZ	100 ST	

Blank



Il marcatore dekafix (DEK) è il marcatore universale per tutte le clip e connettori ad innesto, oltre che per i sottogruppi elettronici. Questo sistema è ideale per le brevi sequenze di numeri e comprende un'ampia gamma di marcatori prestampati.

Montaggio a strisce per un fissaggio veloce in una sola operazione. La stampa è facilmente leggibile, ad alto contrasto e disponibile in varie larghezze.

- Ampia scelta di marcatori pronti all'uso
- Montaggio a strisce per un fissaggio veloce
- Marcatori per l'identificazione delle connessioni, adatti a tutti i morsetti Weidmüller
- Disponibili nel formato neutro MultiCard o con stampa standard Per simboli speciali: Si prega di inviarci un file del nostro software di siglatura M-Print PRO o M-Print PRO Online (senza installazione) per le vostre specifiche di siglatura.

Dati generali per l'ordinazione

Tipo	DEK 5/8-11.5 MC NE WS	Versione
N. d'ordine	1341630000	Dekafix, Terminal marker, 5 x 8 mm, Passo in mm (P): 8.00
GTIN (EAN)	4050118145946	Weidmueller, bianco
CPZ	500 ST	

Alluminio



L'alluminio ha la seconda migliore conduttività elettrica dopo il rame. Un vantaggio è il peso ridotto, un altro è l'eccezionale protezione contro la corrosione.

Dati generali per l'ordinazione

Tipo	TS 35X7.5 2M/AL/BK	Versione
N. d'ordine	0330800000	Guida di supporto, Accessori, Alluminio, non trattato, Larghezza: 2000
GTIN (EAN)	4008190100650	mm, Posizione verticale: 35 mm, Profondità: 7.5 mm
CPZ	40 M	

UR20-1SM-50W-6DI2DO-P

Weidmüller Interface GmbH & Co. KG
 Klingenbergstraße 26
 D-32758 Detmold
 Germany

www.weidmueller.com

Accessori

Acciaio inox



Acciaio inox è un termine collettivo per tutti i tipi di acciaio (leghe) con un alto grado di purezza e resistenza alla corrosione.

Dati generali per l'ordinazione

Tipo	TS 35X7.5 2M/CRN	Versione	
N. d'ordine	1747350000	Guida di supporto, Accessori, Acciaio inox 1.4301, non trattato,	
GTIN (EAN)	4032248003372	Larghezza: 2000 mm, Posizione verticale: 35 mm, Profondità: 7.5 mm	
CPZ	40 M		

Acciaio



Le guide DIN in acciaio sono le più diffuse sul mercato. Le guide DIN in metallo hanno la più bassa protezione dai cortocircuiti, simile all'acciaio inossidabile.

Dati generali per l'ordinazione

Tipo	TS 35X7.5 2M/ST/ZN	Versione	
N. d'ordine	0383400000	Guida di supporto, Accessori, acciaio, zincato glavanicamente e passivato, Larghezza: 2000 mm, Posizione verticale: 35 mm,	
GTIN (EAN)	4008190088026	Profondità: 7.5 mm	
CPZ	40 M		
Tipo	TS 35X7.5/LL 2M/ST/ZN	Versione	
N. d'ordine	0514500000	Guida di supporto, Accessori, acciaio, zincato glavanicamente e passivato, Larghezza: 2000 mm, Posizione verticale: 35 mm,	
GTIN (EAN)	4008190046019	Profondità: 7.5 mm	
CPZ	40 M		
Tipo	TS 35X7.5/LL 1M/ST/ZN	Versione	
N. d'ordine	0514510000	Guida di supporto, Accessori, acciaio, zincato glavanicamente e passivato, Larghezza: 1000 mm, Posizione verticale: 35 mm,	
GTIN (EAN)	4008190116620	Profondità: 7.5 mm	
CPZ	20 M		
Tipo	TS 35X7.5/LL 2M/ST/SZ	Versione	
N. d'ordine	7915060000	Guida di supporto, Accessori, acciaio, zincato glavanicamente e passivato, Larghezza: 2000 mm, Posizione verticale: 35 mm,	
GTIN (EAN)	4032248296279	Profondità: 7.5 mm	
CPZ	40 M		

UR20-1SM-50W-6DI2DO-P

Weidmüller Interface GmbH & Co. KG
 Klingenbergstraße 26
 D-32758 Detmold
 Germany

www.weidmueller.com

Accessori

Crimping tools



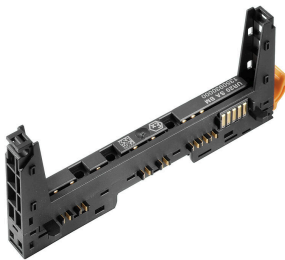
Pinza crimpatrice per terminali con e senza collare isolante

- cricchetto di sicurezza per una crimpatura di qualità
- possibilità di sbloccaggio in caso di manovre errate

Dati generali per l'ordinazione

Tipo	PZ 2.5 S	Versione	
N. d'ordine	2903690000		0.14mm ² , 2.5mm ² , Crimpatura trapezoidale
GTIN (EAN)	4099986027008		
CPZ	1 ST		

Moduli di base



Dati generali per l'ordinazione

Tipo	UR20-BM-SP	Versione	
N. d'ordine	1350930000		Replacement part , Flange-mounted housing
GTIN (EAN)	4050118402735		
CPZ	5 ST		

Moduli elettronici



Dati generali per l'ordinazione

Tipo	UR20-EM-2489830000-SP	Versione	
N. d'ordine	2585660000		Replacement part
GTIN (EAN)	4050118594232		
CPZ	1 ST		

UR20-1SM-50W-6DI2DO-P

Weidmüller Interface GmbH & Co. KG
Klingenbergstraße 26
D-32758 Detmold
Germany

Accessori

www.weidmueller.com

Plugkit**Dati generali per l'ordinazione**

Tipo	UR20-PK1-2489830000-SP	Versione
N. d'ordine	2573750000	Replacement part
GTIN (EAN)	4050118583700	
CPZ	5 ST	
Tipo	UR20-PK2-2489830000-SP	Versione
N. d'ordine	2585650000	Replacement part
GTIN (EAN)	4050118594225	
CPZ	5 ST	