

**SAIE-M12S-CD-2.0A HW****Weidmüller Interface GmbH & Co. KG**

Klingenbergstraße 26

D-32758 Detmold

Germany

www.weidmueller.com



Per il collegamento lato apparecchio è necessario installare diversi connettori nel cablaggio dei sensori e attuatori. Questi sono disponibili nelle varianti M12, M8 e naturalmente M5.

**Dati generali per l'ordinazione**

Versione	Spina incorporata, M12, Connettore maschio, dritto, PG 9, Numero di poli: 5, 2 m
N. d'ordine	<a href="#">2484420200</a>
Tipo	SAIE-M12S-CD-2.0A HW
GTIN (EAN)	4050118495935
CPZ	1 Pieza

## SAIE-M12S-CD-2.0A HW

Weidmüller Interface GmbH & Co. KG  
Klingenbergstraße 26  
D-32758 Detmold  
Germany

www.weidmueller.com

## Dati tecnici

## Omologazioni

ROHS	Conforme
------	----------

## Dimensioni e pesi

Peso netto	120 g
------------	-------

## Conformità ambientale del prodotto

Stato conformità RoHS	Conforme con esenzione
Esenzione RoHS (se applicabile/nota)	6c
REACH SVHC	Lead 7439-92-1
SCIP	ebf89fc8-a87f-4691-b87a-dfb9921774b4

## Dati tecnici del cavo

Lunghezza del cavo	2 m	Colore della guaina	viola
Funzione PE	No	Cavo materiale	PUR esente da alogeni
accelerazione	5 m/s <sup>2</sup>	Raggio di curvatura min., mobile	10 x diametro cavo
Raggio di curvatura min., fisso	5 x diametro cavo	cicli di piegatura	1 milione
Sezione incrociata cavo (stampa/online)	PUR 0,25 mm <sup>2</sup> / PVC 0,34 mm <sup>2</sup>	Velocità	5 m/s
Materiale della guaina	PUR esente da alogeni	Guaina secondo UL AWM Style	20236 (80 °C / 30 V)
Resistenza alle scintille di saldatura	No	Codifica a colori	rosso, Nero, bianco, blu
Numero di poli	5		

## Dati tecnici connettori ad innesto liberamente confezionabili

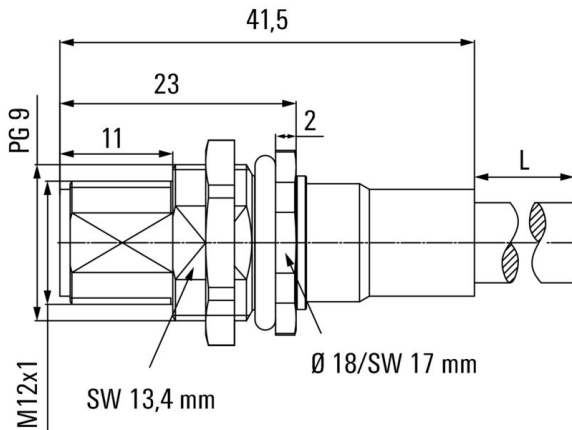
Numero di poli	5	Codifica	Codificato A
Superficie dei contatti	dorata	Diametro del cavo, max.	7.5 mm
Diametro del cavo, min.	6.9 mm	Tensione nominale	125 V
Corrente nominale	4 A	Grado di protezione	IP68
Grado di lordura	3	Pressacavo	PG 9
Collegamento schermato	Sì	Campo di temperatura custodia	-5 ... +70 °C

## Classificazioni

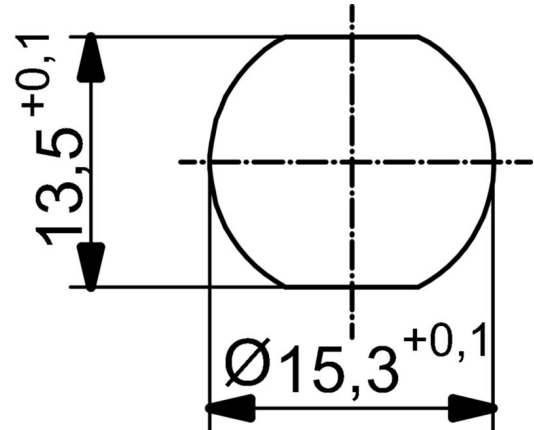
ETIM 8.0	EC003570	ETIM 9.0	EC003570
ETIM 10.0	EC003570	ECLASS 14.0	27-44-01-03
ECLASS 15.0	27-44-01-03		

Disegni

Disegno quotato



Disegno dettagliato



Schema elettrico

