

## UR20-8DI-PN-FSOE-V2

**Weidmüller Interface GmbH & Co. KG**  
 Klingenbergstraße 26  
 D-32758 Detmold  
 Germany

www.weidmuller.com

### Illustrazione del prodotto, Simile alla figura



SIL3; uscite OSSD; rilevamento di rottura filo e cortocircuito

La tecnologia di sicurezza è d'importanza fondamentale nell'automazione industriale e nella costruzione di macchine. Per ridurre i rischi ed evitare pericoli per persone e ambiente, servono delle soluzioni che soddisfino severi requisiti e specifiche ufficiali. I moduli di sicurezza del sistema u-remote hanno importanti caratteristiche, come i circuiti di arresto d'emergenza e il rilevamento di rottura filo o cortocircuito. Soddissano tutti i requisiti SIL 3 secondo le norme IEC 62061 e EN ISO 13849-1, categoria 4, PL e, e supportano il funzionamento sicuro del vostro sistema.

Con l'affidabile chiusura dei moduli d'uscita a valle, i moduli di sicurezza offrono la massima sicurezza con un controllo ottimale. Tutti i sensori d'ingresso sono alimentati indipendentemente tramite percorsi di tensione separata e segnalano l'attuale stato della macchina all'unità di controllo. Il riavvio viene eseguito in modalità manuale o usando la funzione di autostart. Inoltre i moduli di sicurezza Weidmüller riducono la manutenzione e i tempi di servizio e aumentano i tempi di risposta in caso di emergenza – grazie ad un concetto di massima trasparenza, ad esempio utilizzando uscite OSSD.

L'elettronica del modulo alimenta gli attuatori collegati dal percorso di corrente d'ingresso (Uout).

### Dati generali per l'ordinazione

Versione	Remote I/O module, IP20, Safety, Digital signals, 8-channel
N. d'ordine	<a href="#">246460000</a>
Tipo	UR20-8DI-PN-FSOE-V2
GTIN (EAN)	4050118479409
CPZ	1 Pieza

Dati tecnici

Omologazioni

Omologazioni



ROHS	Conforme
UL File Number Search	<a href="#">Sito web UL</a>
N&deg; Certificato (cULus)	E141197
Certificato Nr. (cULusEX)	E223527

Dimensioni e pesi

Profondità	76 mm	Profondità (pollici)	2.9921 inch
Posizione verticale	120 mm	Altezza (pollici)	4.7244 inch
Larghezza	11.5 mm	Larghezza (pollici)	0.4528 inch
Altezza di fissaggio	128 mm	Peso netto	89.69 g

Temperature

Temperatura di magazzino	-40 °C ... +85 °C	Temperatura d'esercizio	-20 °C...60 °C
--------------------------	-------------------	-------------------------	----------------

Conformità ambientale del prodotto

Stato conformità RoHS	Conforme con esenzione		
Esenzione RoHS (se applicabile/nota)	7a, 7cl		
REACH SVHC	Lead 7439-92-1		
SCIP	82327f13-cd27-455a-ab5b-a62e1996dcf8		
Impronta carbonica di prodotto	Dalla culla al cancello	8,706 kg CO2 eq.	

uscite digitali

Uscite digitali	0	Diagnosi modulo	Sì
Diagnosi singolo canale	Sì	Collegamento sensore	Conduttori doppi, tripli e quadrupli

Alimentazione elettrica

Protezione contro l'inversione di polarità	Sì	Tensione di alimentazione	24 V DC +20 %/ -15 %, tramite il bus di sistema
Assorbimento di corrente da IIN (il rispettivo segmento di potenza)	20 mA + carico	Assorbimento di corrente da Isistip.	8 mA

Caratteristiche di sicurezza secondo EN ISO 13849

Copertura diagnostica (DC), ingressi	Circuito a un canale 1oo1: 90%, Circuito a due canali 1oo2: 99%	Livello di sicurezza ottenibile, ingressi	PLd, categoria 2 (DIN EN ISO 13849-1) / architettura 1oo1 (monocanale), Ple, categoria 4 (DIN EN ISO
--------------------------------------	---	---	--

**UR20-8DI-PN-FSOE-V2**

**Weidmüller Interface GmbH & Co. KG**  
 Klingenbergstraße 26  
 D-32758 Detmold  
 Germany

www.weidmueller.com

**Dati tecnici**

13849-1) / architettura  
 1oo2 (2 canali), PLd,  
 category 2 / architecture  
 1oo1 (1 channel), PLe,  
 category 4 / architecture  
 1oo2 (2 channels)

MTTF	100 a
------	-------

**Caratteristiche di sicurezza secondo EN ISO 61508**

Probabilità di guasto su richiesta (PFD), ingressi	Circuito a un canale 1oo1: $8,77 \cdot 10^{-4}$ , Circuito a due canali 1oo2: $1,85 \cdot 10^{-5}$	Probabilità di guasto su richiesta (PFD), uscite	$1,85 \cdot 10^{-5}$
Livello di sicurezza ottenibile, ingressi	Single-channel circuit 1oo1: SIL 2; Dual-channel circuit 1oo2: SIL 3	Probabilità di guasto all'ora (PFH) in 1/ ora, ingressi	Circuito a un canale 1oo1: $10^{-8}$ , Circuito a due canali 1oo2: $2,17 \cdot 10^{-10}$
Tolleranza errori hardware (HFT), ingressi	Circuito a un canale 1oo1: 0, Circuito a due canali 1oo2: 1	Quota di guasti non pericolosi (SFF)	98 %

**Caratteristiche di sicurezza secondo EN ISO 62061**

Probabilità di guasto all'ora (PFH) in 1/ ora, ingressi	Circuito a un canale 1oo1: $10^{-8}$ , Circuito a due canali 1oo2: $2,94 \cdot 10^{-9}$	Livello di sicurezza ottenibile, ingressi	Circuito a un canale 1oo1: SILCL 2, Circuito a due canali 1oo2: SILCL 3
Errore tempo di reazione	Circuito a un canale 1oo1: 10 s		

**Dati di collegamento**

Sezione di collegamento cavo, flessibile, AWG max. (AWG)	AWG 16	Sezione di collegamento cavo, flessibile, AWG min. (AWG)	AWG 26
Sezione di collegamento cavo, rigido, max. (AWG)	AWG 16	Sezione di collegamento cavo, rigido, min. (AWG)	AWG 26
Tipo di collegamento	PUSH IN	Sezione di collegamento cavo, rigido, max.	1.5 mm <sup>2</sup>
Sezione di collegamento cavo, rigido, min.	0.14 mm <sup>2</sup>	Sezione di collegamento cavo, flessibile, max.	1.5 mm <sup>2</sup>
Sezione di collegamento cavo, flessibile, min.	0.14 mm <sup>2</sup>		

**Dati di sistema**

Tipo di modulo	Modulo di ingresso sicuro	Interfaccia	Bus di sistema remoto U
Separazione galvanica	500 V DC tra i percorsi di corrente	Protocollo bus di campo	EtherCAT
Collegamento possibile	Conduttore doppio, Conduttore quadruplo	Velocità di trasmissione del bus di sistema, max.	48 Mbit

**Dati generali**

Resistenza alle vibrazioni	5 Hz ≤ f ≤ 8,4 Hz: ampiezza 3,5 mm come per IEC 60068-2-6, 8,4 Hz ≤ f ≤ 150 Hz: 1 g accelerazione come da norma IEC 60068-2-6	Classe d'infiammabilità UL 94	V-0
Tensione di prova	500 V	Classe di sovratensione	II
Grado di lordura	2	Guida equipaggiata	TS 35
Pressione aria (funzionamento)	≥ 795 hPa (altezza ≤ 2000 m) come da norma DIN EN 61131-2	Umidità dell'aria (trasporto)	Dal 10% al 95%, non condensante come da norma DIN EN 61131-2

## UR20-8DI-PN-FSOE-V2

**Weidmüller Interface GmbH & Co. KG**  
 Klingenbergstraße 26  
 D-32758 Detmold  
 Germany

www.weidmueller.com

## Dati tecnici

Pressione aria (trasporto)	1013 hPa (altezza 0 m) a 700 hPa (altezza 3000 m) come da norma DIN EN 61131-2	Pressione aria (stoccaggio)	1013 hPa (altezza 0 m) a 700 hPa (altezza 3000 m) come da norma DIN EN 61131-2
Umidità dell'aria (funzionamento)	Dal 10% al 95%, non condensante come da norma DIN EN 61131-2	Umidità dell'aria (stoccaggio)	Dal 10% al 95%, non condensante come da norma DIN EN 61131-2
Urti	15 g su 11 ms, mezza sinusoidale, secondo IEC 60068-2-27		

## Ingressi digitali

Protezione contro l'inversione di polarità	Sì	Ingressi digitali	8
Alimentazione sensori	Sì	Filtro in ingresso	Configurabile
Tipo d'ingresso	Tipo 1 secondo IEC 61131-2, Tipo 3 secondo IEC 61131-2	Tensione d'ingresso High	> 11 V
Diagnosi modulo	Sì	Tensione d'ingresso Low	< 5 V
Diagnosi singolo canale	Sì	Collegamento sensore	Conduttori doppi, tripli e quadrupli

## Classificazioni

ETIM 8.0	EC001599	ETIM 9.0	EC001599
ETIM 10.0	EC001599	ECLASS 14.0	27-24-26-05
ECLASS 15.0	27-24-26-05		

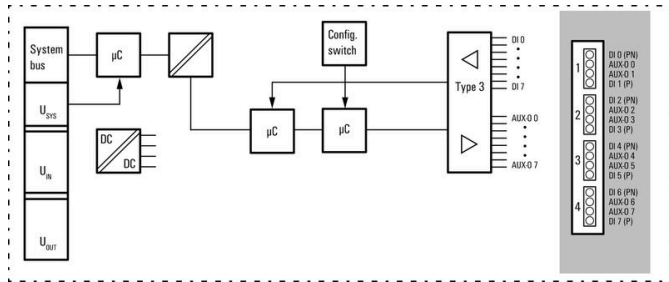
**UR20-8DI-PN-FSOE-V2**

**Weidmüller Interface GmbH & Co. KG**  
 Klingenbergstraße 26  
 D-32758 Detmold  
 Germany

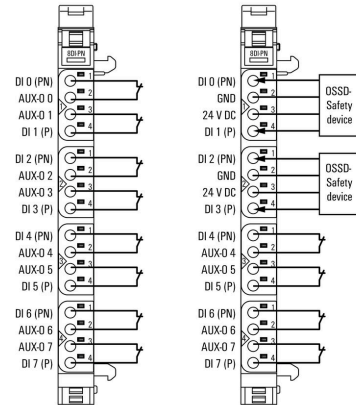
www.weidmueller.com

**Disegni**

**Block diagram**

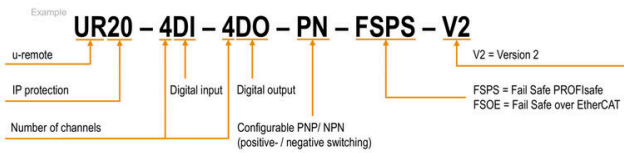


**Connection diagram**



**Spiegazione delle abbreviazioni**

**Safe I/O modules**



## Accessori

### Accessori



#### Accessorio di sistema

Scoprite una vasta gamma di accessori per il vostro sistema u-remoto - l'aggiunta ideale per rendere le vostre applicazioni ancora più efficienti e flessibili.

### Dati generali per l'ordinazione

Tipo	UR20-EBK-ACC	Versione
N. d'ordine	<a href="#">1346610000</a>	End bracket, ,
GTIN (EAN)	4050118151596	
CPZ	5 ST	
Tipo	UR20-SM-ACC	Versione
N. d'ordine	<a href="#">1339920000</a>	Cover, ,
GTIN (EAN)	4050118144727	
CPZ	20 ST	

### Blank



### Dati generali per l'ordinazione

Tipo	PM 2.7/2.6 MC NE WS	Versione
N. d'ordine	<a href="#">1323710000</a>	OMNIMATE Signal - Serie PM, Marcatori per pusher, 2.7 x 2.6 mm,
GTIN (EAN)	4050118126778	Passo in mm (P): 3.50 Weidmueller, bianco
CPZ	960 ST	

### Simboli speciali



## UR20-8DI-PN-FSOE-V2

**Weidmüller Interface GmbH & Co. KG**  
Klingenbergstraße 26  
D-32758 Detmold  
Germany

www.weidmueller.com

## Accessori

## Dati generali per l'ordinazione

Tipo	PM 2.7/2.6 MC SDR	Versione
N. d'ordine	<a href="#">1323700000</a>	OMNIMATE Signal - Serie PM, Marcatori per pusher, 2.7 x 2.6 mm,
GTIN (EAN)	4050118126761	Passo in mm (P): 3.50 Weidmueller, su richiesta cliente
CPZ	192 ST	
Tipo	DEK 5/8-11.5 MC SDR	Versione
N. d'ordine	<a href="#">1341610000</a>	Dekafix, Terminal marker, 5 x 8 mm, Passo in mm (P): 8.00
GTIN (EAN)	4050118146059	Weidmueller, su richiesta cliente
CPZ	100 ST	

## Blank



Il marcatore dekafix (DEK) è il marcatore universale per tutte le clip e connettori ad innesto, oltre che per i sottogruppi elettronici. Questo sistema è ideale per le brevi sequenze di numeri e comprende un'ampia gamma di marcatori prestampati.

Montaggio a strisce per un fissaggio veloce in una sola operazione. La stampa è facilmente leggibile, ad alto contrasto e disponibile in varie larghezze.

- Ampia scelta di marcatori pronti all'uso
- Montaggio a strisce per un fissaggio veloce
- Marcatori per l'identificazione delle connessioni, adatti a tutti i morsetti Weidmüller
- Disponibili nel formato neutro MultiCard o con stampa standard Per simboli speciali: Si prega di inviarci un file del nostro software di siglatura M-Print PRO o M-Print PRO Online (senza installazione) per le vostre specifiche di siglatura.

## Dati generali per l'ordinazione

Tipo	DEK 5/8-11.5 MC NE WS	Versione
N. d'ordine	<a href="#">1341630000</a>	Dekafix, Terminal marker, 5 x 8 mm, Passo in mm (P): 8.00
GTIN (EAN)	4050118145946	Weidmueller, bianco
CPZ	500 ST	

## Alluminio



L'alluminio ha la seconda migliore conduttività elettrica dopo il rame. Un vantaggio è il peso ridotto, un altro è l'eccezionale protezione contro la corrosione.

## Dati generali per l'ordinazione

Tipo	TS 35X7.5 2M/AL/BK	Versione
N. d'ordine	<a href="#">0330800000</a>	Guida di supporto, Accessori, Alluminio, non trattato, Larghezza: 2000
GTIN (EAN)	4008190100650	mm, Posizione verticale: 35 mm, Profondità: 7.5 mm
CPZ	40 M	

## UR20-8DI-PN-FSOE-V2

**Weidmüller Interface GmbH & Co. KG**  
 Klingenbergstraße 26  
 D-32758 Detmold  
 Germany

www.weidmueller.com

## Accessori

### Acciaio inox



Acciaio inox è un termine collettivo per tutti i tipi di acciaio (leghe) con un alto grado di purezza e resistenza alla corrosione.

### Dati generali per l'ordinazione

Tipo	TS 35X7.5 2M/CRN	Versione	
N. d'ordine	<a href="#">1747350000</a>	Guida di supporto, Accessori, Acciaio inox 1.4301, non trattato,	
GTIN (EAN)	4032248003372	Larghezza: 2000 mm, Posizione verticale: 35 mm, Profondità: 7.5 mm	
CPZ	40 M		

### Acciaio



Le guide DIN in acciaio sono le più diffuse sul mercato. Le guide DIN in metallo hanno la più bassa protezione dai cortocircuiti, simile all'acciaio inossidabile.

### Dati generali per l'ordinazione

Tipo	TS 35X7.5 2M/ST/ZN	Versione	
N. d'ordine	<a href="#">0383400000</a>	Guida di supporto, Accessori, acciaio, zincato glavanicamente e passivato, Larghezza: 2000 mm, Posizione verticale: 35 mm,	
GTIN (EAN)	4008190088026	Profondità: 7.5 mm	
CPZ	40 M		
Tipo	TS 35X7.5/LL 2M/ST/ZN	Versione	
N. d'ordine	<a href="#">0514500000</a>	Guida di supporto, Accessori, acciaio, zincato glavanicamente e passivato, Larghezza: 2000 mm, Posizione verticale: 35 mm,	
GTIN (EAN)	4008190046019	Profondità: 7.5 mm	
CPZ	40 M		
Tipo	TS 35X7.5/LL 1M/ST/ZN	Versione	
N. d'ordine	<a href="#">0514510000</a>	Guida di supporto, Accessori, acciaio, zincato glavanicamente e passivato, Larghezza: 1000 mm, Posizione verticale: 35 mm,	
GTIN (EAN)	4008190116620	Profondità: 7.5 mm	
CPZ	20 M		
Tipo	TS 35X7.5/LL 2M/ST/SZ	Versione	
N. d'ordine	<a href="#">7915060000</a>	Guida di supporto, Accessori, acciaio, zincato glavanicamente e passivato, Larghezza: 2000 mm, Posizione verticale: 35 mm,	
GTIN (EAN)	4032248296279	Profondità: 7.5 mm	
CPZ	40 M		

## UR20-8DI-PN-FSOE-V2

**Weidmüller Interface GmbH & Co. KG**  
 Klingenbergstraße 26  
 D-32758 Detmold  
 Germany

www.weidmueller.com

## Accessori

### Crimping tools



Pinza crimpatrice per terminali con e senza collare isolante

- cricchetto di sicurezza per una crimpatura di qualità
- possibilità di sbloccaggio in caso di manovre errate

### Dati generali per l'ordinazione

Tipo	PZ 2.5 S	Versione	
N. d'ordine	<a href="#">2903690000</a>		0.14mm <sup>2</sup> , 2.5mm <sup>2</sup> , Crimpatura trapezoidale
GTIN (EAN)	4099986027008		
CPZ	1 ST		

### Moduli di base



### Dati generali per l'ordinazione

Tipo	UR20-BM-SP	Versione	
N. d'ordine	<a href="#">1350930000</a>		Replacement part , Flange-mounted housing
GTIN (EAN)	4050118402735		
CPZ	5 ST		

### Moduli elettronici



### Dati generali per l'ordinazione

Tipo	UR20-EM-2464600000-SP	Versione	
N. d'ordine	<a href="#">2465960000</a>		Replacement part
GTIN (EAN)	4050118480658		
CPZ	1 ST		

## UR20-8DI-PN-FSOE-V2

**Weidmüller Interface GmbH & Co. KG**  
Klingenbergstraße 26  
D-32758 Detmold  
Germany

## Accessori

[www.weidmueller.com](http://www.weidmueller.com)

### Plugkit



### Dati generali per l'ordinazione

Tipo	UR20-PK-2464600000-SP	Versione	
N. d'ordine	<a href="#">2465940000</a>	Replacement part	
GTIN (EAN)	4050118480450		
CPZ	5 ST		