

UR20-4DI-4DO-PN-FSPS-V2

Weidmüller Interface GmbH & Co. KG
 Klingenbergstraße 26
 D-32758 Detmold
 Germany

www.weidmuller.com

Illustrazione del prodotto, Simile alla figura



SIL3; uscite OSSD; rilevamento di rottura filo e cortocircuito

La tecnologia di sicurezza è d'importanza fondamentale nell'automazione industriale e nella costruzione di macchine. Per ridurre i rischi ed evitare pericoli per persone e ambiente, servono delle soluzioni che soddisfino severi requisiti e specifiche ufficiali. I moduli di sicurezza del sistema u-remote hanno importanti caratteristiche, come i circuiti di arresto d'emergenza e il rilevamento di rottura filo o cortocircuito. Soddifano tutti i requisiti SIL 3 secondo le norme IEC 62061 e EN ISO 13849-1, categoria 4, PL e, e supportano il funzionamento sicuro del vostro sistema.

Con l'affidabile chiusura dei moduli d'uscita a valle, i moduli di sicurezza offrono la massima sicurezza con un controllo ottimale. Tutti i sensori d'ingresso sono alimentati indipendentemente tramite percorsi di tensione separata e segnalano l'attuale stato della macchina all'unità di controllo. Il riavvio viene eseguito in modalità manuale o usando la funzione di autostart. Inoltre i moduli di sicurezza Weidmüller riducono la manutenzione e i tempi di servizio e aumentano i tempi di risposta in caso di emergenza – grazie ad un concetto di massima trasparenza, ad esempio utilizzando uscite OSSD.

L'elettronica del modulo alimenta gli attuatori collegati dal percorso di corrente d'ingresso (Uout).

Dati generali per l'ordinazione

Versione	Remote I/O module, IP20, Safety, Digital signals, 4-channel
N. d'ordine	2464570000
Tipo	UR20-4DI-4DO-PN-FSPS-V2
GTIN (EAN)	4050118479270
CPZ	1 Pieza

Dati tecnici

Omologazioni

Omologazioni



ROHS	Conforme
UL File Number Search	Sito web UL
N° Certificato (cULus)	E141197
Certificato Nr. (cULusEX)	E223527

Dimensioni e pesi

Profondità	76 mm	Profondità (pollici)	2.9921 inch
Posizione verticale	120 mm	Altezza (pollici)	4.7244 inch
Larghezza	11.5 mm	Larghezza (pollici)	0.4528 inch
Altezza di fissaggio	128 mm	Peso netto	89.7 g

Temperature

Temperatura di magazzino	-40 °C ... +85 °C	Temperatura d'esercizio	-20 °C...60 °C
--------------------------	-------------------	-------------------------	----------------

Conformità ambientale del prodotto

Stato conformità RoHS	Conforme con esenzione		
Esenzione RoHS (se applicabile/nota)	7a, 7cl		
REACH SVHC	Lead 7439-92-1		
SCIP	82327f13-cd27-455a-ab5b-a62e1996dcf8		
Impronta carbonica di prodotto	Dalla culla al cancello	8,853 kg CO2 eq.	

uscite digitali

A prova di cortocircuito	Sì	Numero	4
Uscite digitali	4	Senza feedback	No
Corrente d'uscita per canale, max.	0.5 A	Diagnosi modulo	Sì
Diagnosi singolo canale	Sì	Tempo di reazione del circuito di protezione (limitazione di corrente)	<100µs
Collegamento attuatore	Conduttore doppio	Corrente d'uscita per modulo, max.	2 A

Alimentazione elettrica

Protezione contro l'inversione di polarità	Sì	Tensione di alimentazione	24 V DC +20 %/ -15 %, tramite il bus di sistema
Assorbimento di corrente da Isistip.	8 mA	Assorbimento di corrente da IOOUT (il rispettivo segmento di potenza)	20 mA + carico

UR20-4DI-4DO-PN-FSPS-V2

Weidmüller Interface GmbH & Co. KG

Klingenbergstraße 26

D-32758 Detmold

Germany

www.weidmueller.com

Dati tecnici

Caratteristiche di sicurezza secondo EN ISO 13849

Copertura diagnostica (DC), ingressi	Circuito a un canale 1oo1: 90%, Circuito a due canali 1oo2: 99%	Livello di sicurezza ottenibile, uscite	Ple, categoria 4
Livello di sicurezza ottenibile, ingressi	PLd, category 2 / architecture 1oo1 (1 channel), PLe, category 4 / architecture 1oo2 (2 channels)	MTTF	100 a

Caratteristiche di sicurezza secondo EN ISO 61508

Probabilità di guasto su richiesta (PFD), ingressi	Circuito a un canale 1oo1: $8,77 \cdot 10^{-4}$, Circuito a due canali 1oo2: $1,85 \cdot 10^{-5}$	Probabilità di guasto su richiesta (PFD), uscite	$1,85 \cdot 10^{-5}$
Livello di sicurezza ottenibile, uscite	SIL 3	Probabilità di guasto all'ora (PFH) in 1/ ora, uscite	$2,17 \cdot 10^{-10}$
Livello di sicurezza ottenibile, ingressi	Single-channel circuit 1oo1: SIL 2; Dual-channel circuit 1oo2: SIL 3	Probabilità di guasto all'ora (PFH) in 1/ ora, ingressi	Circuito a un canale 1oo1: 10^{-8} , Circuito a due canali 1oo2: $2,17 \cdot 10^{-10}$
Tolleranza errori hardware (HFT), ingressi	Circuito a un canale 1oo1: 0, Circuito a due canali 1oo2: 1	Quota di guasti non pericolosi (SFF)	98 %
Tolleranza errori hardware (HFT), uscite	1		

Caratteristiche di sicurezza secondo EN ISO 62061

Probabilità di guasto all'ora (PFH) in 1/ ora, ingressi	Circuito a un canale 1oo1: 10^{-8} , Circuito a due canali 1oo2: $2,94 \cdot 10^{-9}$	Probabilità di guasto all'ora (PFH) in 1/ ora, uscite	$5,56 \cdot 10^{-9}$
Livello di sicurezza ottenibile, ingressi	Circuito a un canale 1oo1: SILCL 2, Circuito a due canali 1oo2: SILCL 3	Errore tempo di reazione	Circuito a un canale 1oo1: 5 s
Livello di sicurezza ottenibile, uscite	SIL 3		

Dati di collegamento

Sezione di collegamento cavo, flessibile, AWG max. (AWG)	AWG 16	Sezione di collegamento cavo, flessibile, AWG min. (AWG)	AWG 26
Sezione di collegamento cavo, rigido, max. (AWG)	AWG 16	Sezione di collegamento cavo, rigido, min. (AWG)	AWG 26
Tipo di collegamento	PUSH IN	Numero	4
Sezione di collegamento cavo, rigido, max.	1,5 mm ²	Sezione di collegamento cavo, rigido, min.	0,14 mm ²
Sezione di collegamento cavo, flessibile, max.	1,5 mm ²	Sezione di collegamento cavo, flessibile, min.	0,14 mm ²

Dati di sistema

Tipo di modulo	Modulo di ingresso e di uscita sicuro	Interfaccia	Bus di sistema remoto U
Separazione galvanica	500 V DC tra i percorsi di corrente	Protocollo bus di campo	PROFINET IRT, PROFIBUS DP-V1
Collegamento possibile	Conduttore doppio, Conduttore quadruplo	Velocità di trasmissione del bus di sistema, max.	48 MBit/s

Dati generali

Resistenza alle vibrazioni	5 Hz \leq f \leq 8,4 Hz: ampiezza 3,5 mm come per IEC 60068-2-6, 8,4 Hz \leq f \leq	Classe d'infiammabilità UL 94	V-0
----------------------------	---	-------------------------------	-----

UR20-4DI-4DO-PN-FSPS-V2

Weidmüller Interface GmbH & Co. KG

Klingenbergstraße 26
D-32758 Detmold
Germany

www.weidmueller.com

Dati tecnici

	150 Hz: 1 g accelerazione come da norma IEC 60068-2-6		
Tensione di prova	500 V	Classe di sovratensione	II
Grado di lordura	2	Guida equipaggiata	TS 35
Pressione aria (funzionamento)	≥ 795 hPa (altezza ≤ 2000 m) come da norma DIN EN 61131-2	Umidità dell'aria (trasporto)	Dal 10% al 95%, non condensante come da norma DIN EN 61131-2
Pressione aria (trasporto)	1013 hPa (altezza 0 m) a 700 hPa (altezza 3000 m) come da norma DIN EN 61131-2	Pressione aria (stoccaggio)	1013 hPa (altezza 0 m) a 700 hPa (altezza 3000 m) come da norma DIN EN 61131-2
Umidità dell'aria (funzionamento)	Dal 10% al 95%, non condensante come da norma DIN EN 61131-2	Umidità dell'aria (stoccaggio)	Dal 10% al 95%, non condensante come da norma DIN EN 61131-2
Urti	15 g su 11 ms, mezza sinusoidale, secondo IEC 60068-2-27		

ingressi digitali

A prova di cortocircuito	Sì	Protezione contro l'inversione di polarità	Sì
Numero	4	Ingressi digitali	4
Alimentazione sensori	Sì	Filtro in ingresso	Configurabile
Tipo d'ingresso	Tipo 1 secondo IEC 61131-2, Tipo 3 secondo IEC 61131-2	Tensione d'ingresso High	> 11 V
Diagnosi modulo	Sì	Tensione d'ingresso Low	< 5 V
Diagnosi singolo canale	Sì		

Classificazioni

ETIM 8.0	EC001599	ETIM 9.0	EC001599
ETIM 10.0	EC001599	ECLASS 14.0	27-24-26-05
ECLASS 15.0	27-24-26-05		

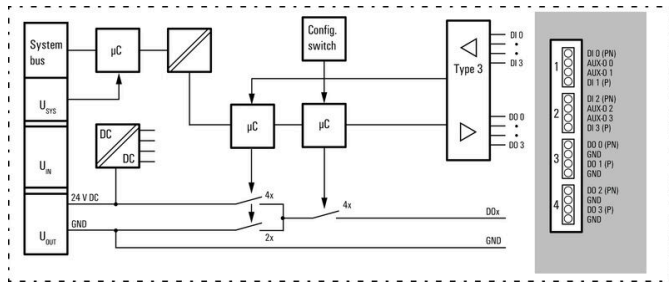
UR20-4DI-4DO-PN-FSPS-V2

Weidmüller Interface GmbH & Co. KG
 Klingenbergstraße 26
 D-32758 Detmold
 Germany

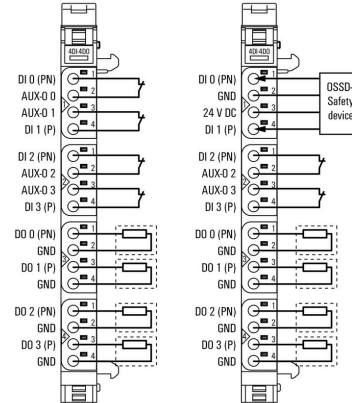
www.weidmueller.com

Disegni

Block diagram

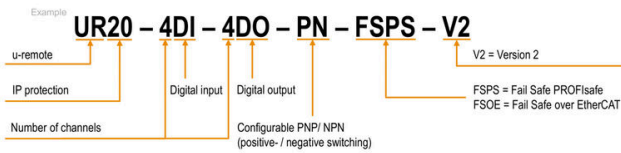


Connection diagram



Spiegazione delle abbreviazioni

Safe I/O modules



UR20-4DI-4DO-PN-FSPS-V2

Weidmüller Interface GmbH & Co. KG
 Klingenbergstraße 26
 D-32758 Detmold
 Germany

www.weidmueller.com

Accessori

Accessori



Accessorio di sistema

Scoprite una vasta gamma di accessori per il vostro sistema u-remoto - l'aggiunta ideale per rendere le vostre applicazioni ancora più efficienti e flessibili.

Dati generali per l'ordinazione

Tipo	UR20-EBK-ACC	Versione
N. d'ordine	1346610000	End bracket, ,
GTIN (EAN)	4050118151596	
CPZ	5 ST	
Tipo	UR20-SM-ACC	Versione
N. d'ordine	1339920000	Cover, ,
GTIN (EAN)	4050118144727	
CPZ	20 ST	

Blank



Dati generali per l'ordinazione

Tipo	PM 2.7/2.6 MC NE WS	Versione
N. d'ordine	1323710000	OMNIMATE Signal - Serie PM, Marcatori per pusher, 2.7 x 2.6 mm,
GTIN (EAN)	4050118126778	Passo in mm (P): 3.50 Weidmueller, bianco
CPZ	960 ST	

Simboli speciali



UR20-4DI-4DO-PN-FSPS-V2

Weidmüller Interface GmbH & Co. KG
Klingenbergstraße 26
D-32758 Detmold
Germany

www.weidmueller.com

Accessori

Dati generali per l'ordinazione

Tipo	PM 2.7/2.6 MC SDR	Versione
N. d'ordine	1323700000	OMNIMATE Signal - Serie PM, Marcatori per pusher, 2.7 x 2.6 mm,
GTIN (EAN)	4050118126761	Passo in mm (P): 3.50 Weidmueller, su richiesta cliente
CPZ	192 ST	
Tipo	DEK 5/8-11.5 MC SDR	Versione
N. d'ordine	1341610000	Dekafix, Terminal marker, 5 x 8 mm, Passo in mm (P): 8.00
GTIN (EAN)	4050118146059	Weidmueller, su richiesta cliente
CPZ	100 ST	

Blank



Il marcatore dekafix (DEK) è il marcatore universale per tutte le clip e connettori ad innesto, oltre che per i sottogruppi elettronici. Questo sistema è ideale per le brevi sequenze di numeri e comprende un'ampia gamma di marcatori prestampati.

Montaggio a strisce per un fissaggio veloce in una sola operazione. La stampa è facilmente leggibile, ad alto contrasto e disponibile in varie larghezze.

- Ampia scelta di marcatori pronti all'uso
- Montaggio a strisce per un fissaggio veloce
- Marcatori per l'identificazione delle connessioni, adatti a tutti i morsetti Weidmüller
- Disponibili nel formato neutro MultiCard o con stampa standard Per simboli speciali: Si prega di inviarci un file del nostro software di siglatura M-Print PRO o M-Print PRO Online (senza installazione) per le vostre specifiche di siglatura.

Dati generali per l'ordinazione

Tipo	DEK 5/8-11.5 MC NE WS	Versione
N. d'ordine	1341630000	Dekafix, Terminal marker, 5 x 8 mm, Passo in mm (P): 8.00
GTIN (EAN)	4050118145946	Weidmueller, bianco
CPZ	500 ST	

Alluminio



L'alluminio ha la seconda migliore conduttività elettrica dopo il rame. Un vantaggio è il peso ridotto, un altro è l'eccezionale protezione contro la corrosione.

Dati generali per l'ordinazione

Tipo	TS 35X7.5 2M/AL/BK	Versione
N. d'ordine	0330800000	Guida di supporto, Accessori, Alluminio, non trattato, Larghezza: 2000
GTIN (EAN)	4008190100650	mm, Posizione verticale: 35 mm, Profondità: 7.5 mm
CPZ	40 M	

UR20-4DI-4DO-PN-FSPS-V2

Weidmüller Interface GmbH & Co. KG
 Klingenbergstraße 26
 D-32758 Detmold
 Germany

www.weidmueller.com

Accessori

Acciaio inox



Acciaio inox è un termine collettivo per tutti i tipi di acciaio (leghe) con un alto grado di purezza e resistenza alla corrosione.

Dati generali per l'ordinazione

Tipo	TS 35X7.5 2M/CRN	Versione	
N. d'ordine	1747350000	Guida di supporto, Accessori, Acciaio inox 1.4301, non trattato,	
GTIN (EAN)	4032248003372	Larghezza: 2000 mm, Posizione verticale: 35 mm, Profondità: 7.5 mm	
CPZ	40 M		

Acciaio



Le guide DIN in acciaio sono le più diffuse sul mercato. Le guide DIN in metallo hanno la più bassa protezione dai cortocircuiti, simile all'acciaio inossidabile.

Dati generali per l'ordinazione

Tipo	TS 35X7.5 2M/ST/ZN	Versione	
N. d'ordine	0383400000	Guida di supporto, Accessori, acciaio, zincato glavanicamente e passivato, Larghezza: 2000 mm, Posizione verticale: 35 mm,	
GTIN (EAN)	4008190088026	Profondità: 7.5 mm	
CPZ	40 M		
Tipo	TS 35X7.5/LL 2M/ST/ZN	Versione	
N. d'ordine	0514500000	Guida di supporto, Accessori, acciaio, zincato glavanicamente e passivato, Larghezza: 2000 mm, Posizione verticale: 35 mm,	
GTIN (EAN)	4008190046019	Profondità: 7.5 mm	
CPZ	40 M		
Tipo	TS 35X7.5/LL 1M/ST/ZN	Versione	
N. d'ordine	0514510000	Guida di supporto, Accessori, acciaio, zincato glavanicamente e passivato, Larghezza: 1000 mm, Posizione verticale: 35 mm,	
GTIN (EAN)	4008190116620	Profondità: 7.5 mm	
CPZ	20 M		
Tipo	TS 35X7.5/LL 2M/ST/SZ	Versione	
N. d'ordine	7915060000	Guida di supporto, Accessori, acciaio, zincato glavanicamente e passivato, Larghezza: 2000 mm, Posizione verticale: 35 mm,	
GTIN (EAN)	4032248296279	Profondità: 7.5 mm	
CPZ	40 M		

UR20-4DI-4DO-PN-FSPS-V2

Weidmüller Interface GmbH & Co. KG
 Klingenbergstraße 26
 D-32758 Detmold
 Germany

www.weidmueller.com

Accessori

Crimping tools



Pinza crimpatrice per terminali con e senza collare isolante

- cricchetto di sicurezza per una crimpatura di qualità
- possibilità di sbloccaggio in caso di manovre errate

Dati generali per l'ordinazione

Tipo	PZ 2.5 S	Versione	
N. d'ordine	2903690000		0.14mm ² , 2.5mm ² , Crimpatura trapezoidale
GTIN (EAN)	4099986027008		
CPZ	1 ST		

Moduli di base



Dati generali per l'ordinazione

Tipo	UR20-BM-SP	Versione	
N. d'ordine	1350930000		Replacement part , Flange-mounted housing
GTIN (EAN)	4050118402735		
CPZ	5 ST		

Moduli elettronici



Dati generali per l'ordinazione

Tipo	UR20-EM-2464570000-SP	Versione	
N. d'ordine	2466030000		Replacement part
GTIN (EAN)	4050118480481		
CPZ	1 ST		

UR20-4DI-4DO-PN-FSPS-V2

Weidmüller Interface GmbH & Co. KG
Klingenbergstraße 26
D-32758 Detmold
Germany

Accessori

www.weidmueller.com

Plugkit



Dati generali per l'ordinazione

Tipo	UR20-PK-2464570000-SP	Versione	
N. d'ordine	2466000000	Replacement part	
GTIN (EAN)	4050118480559		
CPZ	5 ST		