

RJ45M R1D 3.3N4Y/G TY

Weidmüller Interface GmbH & Co. KG

Klingenbergstraße 26

D-32758 Detmold

Germany

www.weidmueller.com



Le prese trasmettitore RJ45 (magnetiche) per applicazioni gigabit (1000Base-T) con compensazione integrata contro bilanciano attivamente l'accoppiamento induttivo e capacitivo e permettono di risparmiare spazio sul circuito stampato.

L'assortimento prodotti include i seguenti modelli:

- 90° orizzontale e 180° verticale
- Con gancio verso l'alto / gancio verso il basso
- Processi di saldatura THT, THR o SMD
- Ampia gamma di forme diverse, anche con LED integrati e linguette per contatto schermato
- Velocità di trasmissione fino a 1 Gbps
- Versione con imballaggio in vassoio (TY) o su rotolo (Tape-on-Reel, RL)
- Compatibile con connettore RJ45 modulare secondo ANSI / TIA-1096-A e IEC 60603
- Rigidità dielettrica ≥ 1500 V AC RMS (valore di picco 2250 V AC) secondo IEEE 802.3
- Rigidità dielettrica ≥ 1500 V AC (valore di picco) ≥ 1500 V DC secondo IEC 60603
- Conforme ai requisiti IEEE 802.3 (1000Base-T, 1 Gbps, IEEE 802.3ab o 100Base-Tx, 100 Mbps, IEEE 802.3u) Caratteristiche e vantaggi:
- Intervallo di temperatura ampliato da -40 °C a $+85$ °C per massime prestazioni
- Strato dorato rinforzato (30μ) per una migliore protezione anticorrosione

- La distanza di almeno 0,3 mm assicura una perfetta saldatura

Dati generali per l'ordinazione

Versione	OMNIMATE Data - Jack trasformatore RJ45, Connettore per circuito stampato, Collegamento a saldare THT/THR, 90°, basso, nessuno, Sì, Cicli di inserimento: 750, Numero di poli: 8, PA 9T, 30...80 μ " Ni / ≥ 30 μ " Au , Vassoio (montaggio manuale)
N. d'ordine	2461060000
Tipo	RJ45M R1D 3.3N4Y/G TY
GTIN (EAN)	4050118476439
CPZ	120 Pieza
Imballaggio	Vassoio (montaggio manuale)

RJ45M R1D 3.3N4Y/G TY

Weidmüller Interface GmbH & Co. KG
Klingenbergstraße 26
D-32758 Detmold
Germany

www.weidmueller.com

Dati tecnici

Omologazioni

Omologazioni



ROHS Conforme

UL File Number Search [Sito web UL](#)

N° certificato (cURus) E471884

Dimensioni e pesi

Profondità	21.35 mm	Profondità (pollici)	0.8405 inch
Posizione verticale	16.8 mm	Altezza (pollici)	0.6614 inch
Altezza minima	13.5 mm	Larghezza	15.9 mm
Larghezza (pollici)	0.626 inch	Peso netto	3.45 g

Conformità ambientale del prodotto

Stato conformità RoHS	Conforme senza esenzione
REACH SVHC	No SVHC superiori a 0,1 wt%

Specifiche di sistema

Numero di poli	8	LED	Sì
Lunghezza spina a saldare (l)	3.3 mm	Montaggio su circuito stampato	Collegamento a saldare THT/THR
Passo in pollici (P)	0.050 "	Materiale della schermatura	Ottone
Schermatura	Sì	Uscita laterale, proprietà	Flangia a saldare
Velocità di trasmissione	10/100 MBit/s	Numero di codoli a saldare per polo	1
Tipo di collegamento	Collegamento a saldare	Famiglia prodotti	OMNIMATE Data - Jack trasformatore RJ45
Passo in mm (P)	1.27 mm	Grado di protezione	IP20
Cicli di inserimento	750	Angolo di uscita	90°
Corrente diretta	20 mA	Tensione diretta, max	2.6 V
Superficie di schermatura	nichelato	Colore del LED destro	verde
Linguette di schermatura	nessuno	Categoria di prestazione	10/100 MBit/s
Processo di saldatura	Saldatura Reflow, Saldatura manuale, Saldatura ad onda	Opzione Latch	basso
Dimensioni del codolo a saldare	ottagonale	Tolleranza della posizione del codolo a saldare	± 0,1 mm
Tensione diretta, min	1.8 V	Colore del LED sinistro	giallo

Caratteristiche elettriche

Rigidità dielettrica contatto-schermo	1500 V DC	Rigidità dielettrica contatto-contatto	1000 V DC
Resistenza d'isolamento	≥ 500 MΩ	Tensione nominale	125 V
Corrente nominale	1,5 A		

Standard

Connettori a norma IEC 60603-7

Dati del materiale

Materiale isolante	PA 9T	Colori	nero
Tabella dei colori (simile)	RAL 9011	Gruppo materiali isolanti	II

RJ45M R1D 3.3N4Y/G TY

Weidmüller Interface GmbH & Co. KG
 Klingenbergstraße 26
 D-32758 Detmold
 Germany

www.weidmueller.com

Dati tecnici

Comparative Tracking Index (CTI)	≥ 500	Resistenza d'isolamento	≥ 500 MΩ
Moisture Level (MSL)	1	Classe d'infiammabilità UL 94	V-0
Materiale base dei contatti	Fosforo bronzo	Materiale dei contatti	Lega in rame
Superficie dei contatti	Oro su nichel	Struttura a strati del connettore maschio	30...80 μ" Ni / ≥ 30 μ" Au
Temperatura di magazzinaggio, min.	-40 °C	Temperatura di magazzinaggio, max.	85 °C
Temperatura d'esercizio, min.	-40 °C	Temperatura d'esercizio, max.	85 °C

Imballaggio

Imballaggio	Vassoio (montaggio manuale)	Lunghezza VPE	315.00 mm
Larghezza VPE	193.00 mm	Altezza VPE	70.00 mm

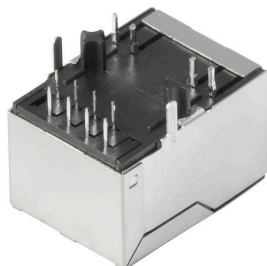
Nota importante

Note

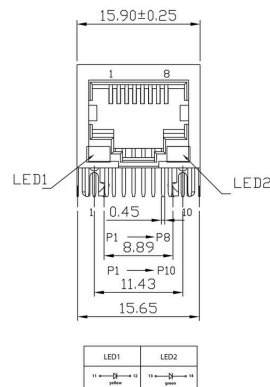
Classificazioni

ETIM 8.0	EC002637	ETIM 9.0	EC002637
ETIM 10.0	EC002637	ECLASS 14.0	27-46-02-01
ECLASS 15.0	27-46-02-01		

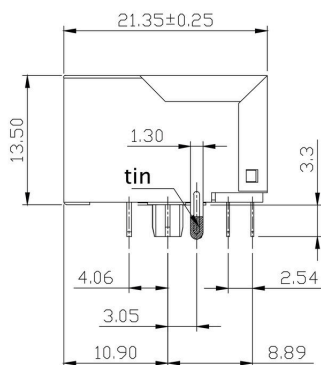
Disegno quotato



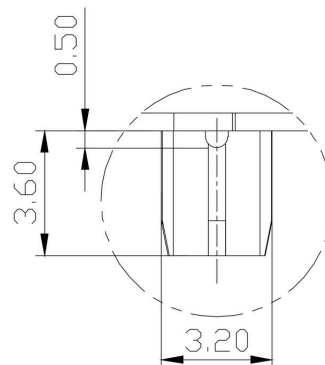
Disegno quotato



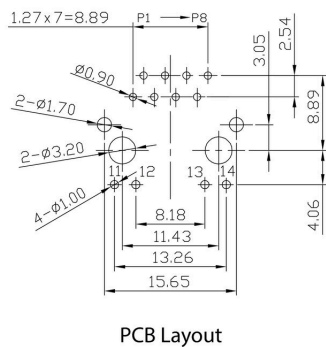
Disegno quotato



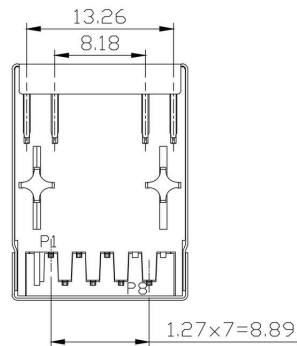
Disegno quotato



Disegno del circuito stampato



Disegno quotato



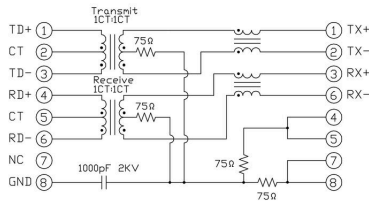
RJ45M R1D 3.3N4Y/G TY

Weidmüller Interface GmbH & Co. KG
 Klingenbergstraße 26
 D-32758 Detmold
 Germany

Disegni

www.weidmueller.com

Schema elettrico



RJ45 G1 R1 U 3.2 E 4 GY/GY TY		RJ45G1 R1U 3.2E4GY/GY TY	
Packaging	TY RL	Tray in box (manual assembly)	Tape on Reel (automated assembly)
LED	Y/G G/Y GY/GY O/G R/O ... N	Yellow/Green Green/Yellow (standard) Green-Yellow/Green-Yellow Orange/Green Red/Orange ... (further combinations possible) without LED	
Contact surface thickness	4	1 = 3μ", 2 = 6μ", 3 = 15μ", 4 = 30μ", 5 = 50μ"	
EMI tabs (ground fingers)	E N	E = with EMI tabs N = without EMI tabs	
Solder Pin length	3.2 1.6 D	3.2 mm 1.6 mm SMD	
Direction, latch style	U D V Y	Horizontal (90°, side entry), latch up Horizontal (90°, side entry), latch down Vertical (180°, top entry) Diagonal (45°), latch up	
Number of Ports	1 12; 14; ... 21; 41; ...	1 Port multi ports side by side, Multiport multi ports about each other, Multilevel	
Assembly on PCB	R S T	Through Hole Reflow - THR Soldering process: Wave or Reflow soldering Surface Mount Technology - SMT Soldering process: Reflow soldering Through Hole Technology - THT Soldering process: Wave	
Performance Category	C5 C6 C6A C6e M G1 G10 U MP MP+	Category 5 Category 6 Category 6A Category 6e 10/100 Mbit 10/100/1000 Mbit 10 Gbit Unshielded 10/100 Mbit with POE 10/100 Mbit with POE+	

Type codes

RJ45M R1D 3.3N4Y/G TY

Weidmüller Interface GmbH & Co. KG
Klingenbergstraße 26
D-32758 Detmold
Germany

www.weidmueller.com

Contropezzi

RJ45 crimp

Connettori RJ45 Crimp secondo IEC 60603-7-51 per diametro del filo fino a 1,05 mm



Dati generali per l'ordinazione

Tipo	IE-P	Versione
N. d'ordine	8813100000	Spina RJ45, senza protezione antipiegamento; 5,5 - 7,1 mm, Cat.6A /
GTIN (EAN)	4032248512850	Class EA (ISO/IEC 11801 2010), IP20
CPZ	100 ST	
Tipo	IE-P63	Versione
N. d'ordine	8813110000	Spina RJ45, con protezione antipiegamento; 5,5 - 6,2 mm, Cat.6A /
GTIN (EAN)	4032248512867	Class EA (ISO/IEC 11801 2010), IP20
CPZ	10 ST	
Tipo	IE-P70	Versione
N. d'ordine	8813120000	Spina RJ45, con protezione antipiegamento; 6,2 - 7,1 mm, Cat.6A /
GTIN (EAN)	4032248512874	Class EA (ISO/IEC 11801 2010), IP20
CPZ	10 ST	
Tipo	IE-PM-RJ45-TH	Versione
N. d'ordine	1963580000	Connettore RJ45 crimp, Connettore senza bussola di protezione
GTIN (EAN)	4032248645688	antipiegamento, Cat.6A / Class EA (ISO/IEC 11801 2010)
CPZ	100 ST	
Tipo	IE-PS-RJ45-TH-BK	Versione
N. d'ordine	1963590000	Connettore RJ45 crimp, Connettore con bussola di protezione
GTIN (EAN)	4032248645695	antipiegamento in nero, Cat.6A / Class EA (ISO/IEC 11801 2010)
CPZ	10 ST	
Tipo	IE-PS-RJ45-TH-BK-P	Versione
N. d'ordine	2584980000	Connettore RJ45 crimp, con protezione antipiegamento; 6,5 - 7,5
GTIN (EAN)	4050118593556	mm, Cat.5 (ISO/IEC 11801)
CPZ	10 ST	

diritto

Connettore a innesto RJ45 (senza l'uso di utensili) secondo IEC 60603-7-51.



RJ45M R1D 3.3N4Y/G TY

Weidmüller Interface GmbH & Co. KG
 Klingenbergstraße 26
 D-32758 Detmold
 Germany

www.weidmueller.com

Contropezzi

Dati generali per l'ordinazione

Tipo	IE-PS-RJ45-FH-180-A-1.1	Versione
N. d'ordine	1992850000	Spina di collegamento RJ45 con contatti penetranti, diritto, Cat.6A /
GTIN (EAN)	4050118378115	Class EA (ISO/IEC 11801 2010), EIA/TIA T568 A
CPZ	1 ST	
Tipo	IE-PS-RJ45-FH-180-A-1.6	Versione
N. d'ordine	1992820000	Spina di collegamento RJ45 con contatti penetranti, diritto, Cat.6A /
GTIN (EAN)	405011837897	Class EA (ISO/IEC 11801 2010), EIA/TIA T568 A
CPZ	1 ST	
Tipo	IE-PS-RJ45-FH-180-B-1.1	Versione
N. d'ordine	1992860000	Spina di collegamento RJ45 con contatti penetranti, diritto, Cat.6A /
GTIN (EAN)	4050118378108	Class EA (ISO/IEC 11801 2010), EIA/TIA T568 B
CPZ	1 ST	
Tipo	IE-PS-RJ45-FH-180-B-1.6	Versione
N. d'ordine	1992830000	Spina di collegamento RJ45 con contatti penetranti, diritto, Cat.6A /
GTIN (EAN)	4050118377972	Class EA (ISO/IEC 11801 2010), EIA/TIA T568 B
CPZ	1 ST	
Tipo	IE-PS-RJ45-FH-180-P-1.6	Versione
N. d'ordine	1992840000	Spina di collegamento RJ45 con contatti penetranti, diritto, Cat.5
GTIN (EAN)	4050118378023	(ISO/IEC 11801), PROFINET
CPZ	1 ST	

angolato con pressacavo

Connettore a innesto RJ45 (senza l'uso di utensili)
 secondo IEC 60603-7-51.



Dati generali per l'ordinazione

Tipo	IE-PS-RJ45-FH-90-A-1.1	Versione
N. d'ordine	1518080000	Spina di collegamento RJ45 con contatti penetranti, angolato, 4x90°,
GTIN (EAN)	4050118324969	Cat.6A / Class EA (ISO/IEC 11801 2010), EIA/TIA T568 A
CPZ	1 ST	
Tipo	IE-PS-RJ45-FH-90-A-1.6	Versione
N. d'ordine	1992870000	Spina di collegamento RJ45 con contatti penetranti, angolato, 4x90°,
GTIN (EAN)	4050118378054	Cat.6A / Class EA (ISO/IEC 11801 2010), EIA/TIA T568 A
CPZ	1 ST	
Tipo	IE-PS-RJ45-FH-90-B-1.1	Versione
N. d'ordine	1518090000	Spina di collegamento RJ45 con contatti penetranti, angolato, 4x90°,
GTIN (EAN)	4050118325300	Cat.6A / Class EA (ISO/IEC 11801 2010), EIA/TIA T568 B
CPZ	1 ST	
Tipo	IE-PS-RJ45-FH-90-B-1.6	Versione
N. d'ordine	1992890000	Spina di collegamento RJ45 con contatti penetranti, angolato, 4x90°,
GTIN (EAN)	4050118378122	Cat.6A / Class EA (ISO/IEC 11801 2010), EIA/TIA T568 B
CPZ	1 ST	

RJ45M R1D 3.3N4Y/G TY

Weidmüller Interface GmbH & Co. KG
 Klingenbergstraße 26
 D-32758 Detmold
 Germany

www.weidmueller.com

Contropezzi

Tipo	IE-PS-RJ45-FH-90-P-1.6	Versione
N. d'ordine	1518100000	Spina di collegamento RJ45 con contatti penetranti, angolato, 4x90°,
GTIN (EAN)	4050118325232	Cat.5 (ISO/IEC 11801), PROFINET
CPZ	1 ST	

RJ45 senza bisogno di utensili



Connettori RJ45 (senza utensili) secondo IEC 60603-7-5 1 per diametro del filo fino a 1,6 mm

Dati generali per l'ordinazione

Tipo	IE-PS-RJ45-FH-BK	Versione
N. d'ordine	1963600000	Spina di collegamento RJ45 IDC, Cat.6A / Class EA (ISO/IEC 11801
GTIN (EAN)	4032248645725	2010), 8 poli, 4 poli, EIA/TIA T568 A, EIA/TIA T568 B, PROFINET
CPZ	10 ST	
Tipo	IE-PS-RJ45-FH-BK-A	Versione
N. d'ordine	1132040000	Spina di collegamento RJ45 IDC, Cat.6A / Class EA (ISO/IEC 11801
GTIN (EAN)	4032248912155	2010), 8 poli, EIA/TIA T568 A
CPZ	10 ST	
Tipo	IE-PS-RJ45-FH-BK-B	Versione
N. d'ordine	1132050000	Spina di collegamento RJ45 IDC, Cat.6A / Class EA (ISO/IEC 11801
GTIN (EAN)	4032248912148	2010), 8 poli, EIA/TIA T568 B
CPZ	10 ST	
Tipo	IE-PS-RJ45-FH-BK-P	Versione
N. d'ordine	1132060000	Spina di collegamento RJ45 IDC, Cat.5 (ISO/IEC 11801), 4 poli,
GTIN (EAN)	4032248912162	PROFINET
CPZ	10 ST	