

## ACT20P-BRIDGE-P

**Weidmüller Interface GmbH & Co. KG**  
 Klingenbergstraße 26  
 D-32758 Detmold  
 Germany

www.weidmueller.com

### Illustrazione del prodotto, Simile alla figura



#### ACT20P: La soluzione flessibile

- Convertitori e separatori di segnali precisi ad elevata funzionalità
- Manipolazione semplice grazie alle leve di sgancio

#### Dati generali per l'ordinazione

Versione	Convertitori di segnali da bridge, Ingresso : Ponticello di misura della resistenza, Uscita : 0(4)-20 mA, 0-10 V
N. d'ordine	<a href="#">2456820000</a>
Tipo	ACT20P-BRIDGE-P
GTIN (EAN)	4050118471762
CPZ	1 Pieza

## ACT20P-BRIDGE-P

Weidmüller Interface GmbH &amp; Co. KG

Klingenbergstraße 26


D-32758 Detmold

Germany

www.weidmueller.com

## Dati tecnici

## Omologazioni

Omologazioni	CE
Omologazioni	CULUS;
Omologazioni	
ROHS	Conforme

## Dimensioni e pesi

Profondità	113.6 mm	Profondità (pollici)	4.4724 inch
Posizione verticale	127.1 mm	Altezza (pollici)	5.0039 inch
Larghezza	22.5 mm	Larghezza (pollici)	0.8858 inch
Peso netto	249.1 g		

## Temperature

Temperatura di magazzino	-40 °C...85 °C	Temperatura d'esercizio	-20 °C...60 °C
Umidità con temperatura d'esercizio	da 0 a 95 % (senza formazione di condensa)	Umidità	10... - 90 %, senza rugiada

## Probabilità di guasto

SIL secondo IEC 61508	Nessuno
-----------------------	---------

## Conformità ambientale del prodotto

Stato conformità RoHS	Conforme con esenzione
Esenzione RoHS (se applicabile/nota)	7a, 7cl
REACH SVHC	Lead 7439-92-1
SCIP	2f6dd957-421a-46db-a0c2-cf1609156924

## Ingresso

Tensione di alimentazione a ponte	5 V o 10 V	Sensore	Strain gauge resistance, misura della resistenza, Total resistance of all parallel resistance measuring bridges: min. 87 Ω
Numero di ingressi	1	Alimentazione sensori	120 mA @ 10 V (= 4 x 350 Ω resistenza da bridge)
Sensibilità da bridge	da 1,0 mV / V a 5,0 mV / V	Segnale d'ingresso	±10 mV / ±20 mV / ±30 mV / ±50 mV

## Indicazioni generali

Precisione	<0,05% del campo di misura	Grado di protezione	IP20
Tensione di alimentazione	10...60 V DC	Deriva a lungo termine	0,1 % / 10.000 h
Linearità	tipicamente ± 0,05 % della portata del segnale	Tempo di risposta di soglia	<400 ms (10...90 %)
Guida equipaggiata	TS 35	Potenza assorbita	3 W @ 24 V DC
Coefficiente di temperatura	tip. 0,005 % / °C	Potenza assorbita nominale	2 VA
Configurazione	Switch e pulsante DIP	Altitudine di esercizio	≤ 2000 m

## ACT20P-BRIDGE-P

Weidmüller Interface GmbH &amp; Co. KG

Klingenbergstraße 26

D-32758 Detmold

Germany

www.weidmueller.com

## Dati tecnici

## Coordinazione di isolamento

Norme EMC	EN 61326	Classe di sovratensione	III
Grado di lordura	2	Tensione di isolamento	5,7 kV (ingresso/uscita, ingresso/alimentazione)
Tensione di dimensionamento	300 V		

## Dati di collegamento

Tipo di collegamento	PUSH IN	Coppia di serraggio, min.	0.4 Nm
Coppia di serraggio, max.	0.6 Nm	Campo di serraggio, collegamento di dimensionamento	2.5 mm <sup>2</sup>
Campo di sezioni, min.	0.5 mm <sup>2</sup>	Campo di sezioni, max.	2.5 mm <sup>2</sup>
Sezione di collegamento cavo AWG, min.	AWG 26	Sezione di collegamento cavo AWG, max.	AWG 14
Sezione di collegamento cavo, rigido, min.	0.2 mm <sup>2</sup>	Sezione di collegamento cavo, rigido, max.	2.5 mm <sup>2</sup>
Sezione di collegamento cavo, flessibile, min.	0.2 mm <sup>2</sup>	Sezione di collegamento cavo, flessibile, max.	2.5 mm <sup>2</sup>
Sezione di collegamento cavo, flessibile con terminali DIN 46228/4, min.	0.2 mm <sup>2</sup>	Sezione di collegamento cavo, flessibile con terminali DIN 46228/4, max.	2.5 mm <sup>2</sup>

## Descrizione articolo

Descrizione del prodotto	<p>Il convertitore di misura da bridge ACT20P-BRIDGE-P converte le tensioni di misura da bridge in segnali standard. Per l'impostazione al ponte di misura collegato sono usati dei pulsanti. Il convertitore di misura da bridge può alimentare fino a 4 ponti di misura collegati in parallelo, ciascuno con 350 Ω. Il dispositivo supporta una semplice compensazione della tara tramite ingresso separato per un pulsante o un segnale PLC esterni. La tensione di alimentazione è separata galvanicamente dall'ingresso e dall'uscita (separazione a 3 vie).</p> <p>Caratteristiche</p> <ul style="list-style-type: none"> <li>• Misura a 4 e a 6 conduttori</li> <li>• Alimentazione di un massimo di 4 ponti di misura collegati in parallelo, ciascuno con 350 Ω</li> <li>• Campi d'ingresso e uscita impostabili mediante DIP switch</li> <li>• Compensazione della tara mediante pulsante o segnale PLC esterni</li> <li>• Indicazione degli stati operativi tramite LED frontali</li> <li>• Separazione galvanica a 3 vie tra ingresso, uscita e alimentazione</li> </ul>
--------------------------	--

## Classificazioni

ETIM 8.0	EC002653	ETIM 9.0	EC002653
ETIM 10.0	EC002653	ECLASS 14.0	27-21-01-20
ECLASS 15.0	27-21-01-20		

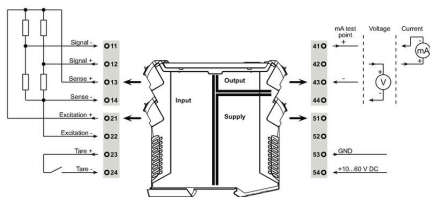
**ACT20P-BRIDGE-P**

**Weidmüller Interface GmbH & Co. KG**  
 Klingenbergstraße 26  
 D-32758 Detmold  
 Germany

**Disegni**

www.weidmueller.com

**Simbolo elettrico**

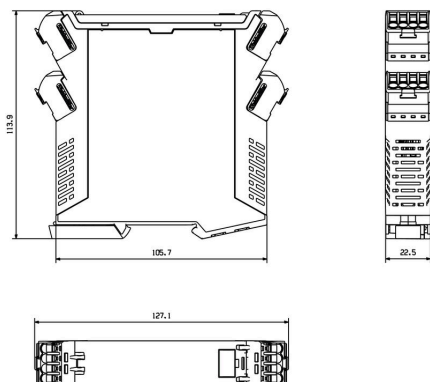


**DIP switch setting**

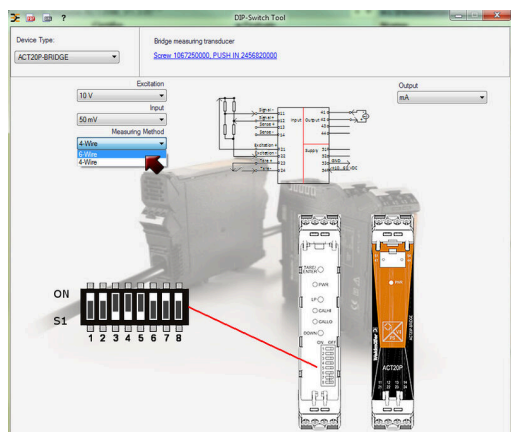
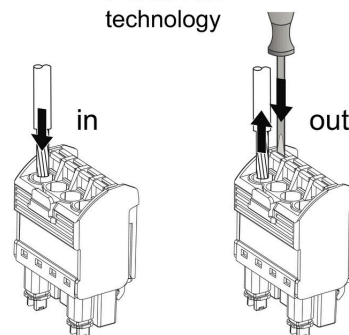
Excitation	DIP switch							
	1	2	3	4	5	6	7	8
10 V								
5 V								
Output	DIP switch							
	1	2	3	4	5	6	7	8
mA								
V								
Input span	DIP switch							
	1	2	3	4	5	6	7	8
	10 mV							
	20 mV							
30 mV								
50 mV								
Measuring method	DIP switch							
	1	2	3	4	5	6	7	8
4-wire								
6-wire								

■ = ON

**Disegno quotato, Simile alla figura**



**PUSH IN technology**



example for DIP switch setting (with ACT20 tool)

## ACT20P-BRIDGE-P

**Weidmüller Interface GmbH & Co. KG**  
 Klingenbergstraße 26  
 D-32758 Detmold  
 Germany

## Accessori

www.weidmueller.com

## neutra



ESG è il marcatore di comprovata qualità in formato MultiCard, utilizzabile su molti apparecchi conosciuti. Il risultato consiste in una siglatura per dispositivi d'alta qualità, con un aspetto nitido.

Sono disponibili diverse tipologie per dispositivi di vari produttori, come Siemens, ABB, Beckhoff e altri.

Riepilogo dei vantaggi:

- Marcatori per impiego universale, marcatori autoadesivi o ad innesto, a seconda del tipo
- Per apparecchiature allineate, ad esempio gli interruttori automatici, sono disponibili marcatori ESG da bloccare sulle guide portacartellini
- Stampa personalizzata in qualità laser secondo le indicazioni

Per simboli speciali: Si prega di inviarci un file del nostro software di siglatura M-Print PRO o M-Print PRO Online (senza installazione) per le vostre specifiche di siglatura.

## Dati generali per l'ordinazione

Tipo	ESG 8/13.5/43.3 SAI AU	Versione
N. d'ordine	<a href="#">1912130000</a>	ESG, Siglatura di apparecchi x 13.5 mm, PA 66, Colori: trasparente,
GTIN (EAN)	4032248541164	innestabile
CPZ	5 ST	
Tipo	ESG 6.6/20 BHZ 5.00/04	Versione
N. d'ordine	<a href="#">1082540000</a>	ESG, Siglatura di apparecchi x 20 mm, PA 66, Colori: bianco,
GTIN (EAN)	4032248845439	innestabile
CPZ	200 ST	