

**Illustrazione del prodotto, Simile alla figura**



I convertitori di misura termici ACT20X-HTI-SAO/ 2HTI-2SAO rilevano le temperature delle termocoppie e dei sensori PT100 dalla zona EX 0. Inoltre è possibile collegare loop di correnti 0(4)...20 mA sul lato di ingresso. Sul lato di uscita sono disponibili loop di corrente attivi e passivi per la zona sicura. In caso di guasto, i contatti di allarme integrati inviano dei messaggi di stato che consentono una rapida identificazione degli errori, aumentando quindi la disponibilità dell'impianto. I separatori di uscita montabili su guida sono disponibili nella versione a uno o a due canali. Con una larghezza di 11 mm per canale, gli apparecchi hanno bisogno di meno spazio all'interno dell'armadio.

**Dati generali per l'ordinazione**

Versione	Convertitore/separatore di segnali EX, Ingresso Ex: I,9, Uscita Safe: 4 - 20 mA, 2 canali, Ingresso : Temperatura, 4-20 mA, EX, Uscita : 4-20 mA, Sicuro
N. d'ordine	<a href="#">2456180000</a>
Tipo	ACT20X-HTI-SAO-P
GTIN (EAN)	4050118471595
CPZ	1 Pieza

## Dati tecnici

## Omologazioni

Omologazioni



ROHS Conforme

UL File Number Search [Sito web UL](#)

N&amp;deg; Certificato (cULus) E337701

## Dimensioni e pesi

Profondità	114.6 mm	Profondità (pollici)	4.5118 inch
Posizione verticale	127.3 mm	Altezza (pollici)	5.0118 inch
Larghezza	22.5 mm	Larghezza (pollici)	0.8858 inch
Peso netto	178 g		

## Temperature

Temperatura di magazzino	-20 °C...85 °C	Temperatura d'esercizio	-20 °C...60 °C
Umidità	da 0 a 95 % (senza formazione di condensa)		

## Probabilità di guasto

SIL PAPER	SIL certificate - PDF/ Cert_Weidmueller_070902_P0002_C003_V2R1.pdf (application/pdf)	SIL secondo IEC 61508	2
-----------	--	-----------------------	---

## Conformità ambientale del prodotto

Stato conformità RoHS	Conforme con esenzione
Esenzione RoHS (se applicabile/nota)	7a, 7cl
REACH SVHC	Lead 7439-92-1
SCIP	2f6dd957-421a-46db-a0c2-cf1609156924

## Assembling

Tipo di montaggio	Guida DIN	Guida equipaggiata	TS 35
Luogo di montaggio	orizzontale e verticale		

## Ingresso EX

Sensore	2/3/4 conduttori, RTD: PT10, PT20, PT50, PT100, PT250, PT300, PT400, PT500, PT1000, Ni50, Ni100, Ni120, Ni1000, Termocoppie: B, E, J, K, N, R, S, T; secondo IEC 60584-1 e L, U secondo DIN43710	Tipo	circuito elettrico a sicurezza intrinseca, RTD, TC, DC (mA)
Resistenza del conduttore nel circuito di misura	≤ 50 Ω	Campo d'ingresso temperatura	configurabile, PT100: -200...+850 °C, PT200: -200...+850 °C, PT1000: -200...+850 °C, NI100: -60°C...+250 °C, Ni120: -80 °C...+320 °C, NI1000: -60°C...+250 °C, B: +100... +1820 °C, E: (-100...

## ACT20X-HTI-SAO-P

Weidmüller Interface GmbH &amp; Co. KG

Klingenbergstraße 26

D-32758 Detmold

Germany

www.weidmueller.com

## Dati tecnici

Corrente d'ingresso	0...20 mA, 4...20mA	Resistenza d'ingresso corrente	20 Ω + PTC 50 Ω
---------------------	---------------------	--------------------------------	-----------------

+1000 °C), J: (-100...  
+1200 °C), K: (-180...  
+1372 °C), L: (-200...+900  
°C), N: (-180...+1300 °C),  
R: (-50...+1760 °C), S:  
(-50...+1760 °C), T: (-200...  
+400 °C), U: (-200...+600  
°C), W3: (0...+2300 °C),  
W5: (0...+2300 °C), LR:  
(-200...+800 °C)

## Uscita

Numero di uscite	1	Corrente di impedenza di carico	≤ 600 Ω
Influsso della resistenza di carico	≤ 0.01 % dell'intervallo / 100 Ω	Tipo	attivo (come corrente di source ) o passivo (come corrente di sink)
Corrente d'uscita	0...23 mA, configurabile: 0...20 / 4...20 / 20...0 / 20...4 mA, configurabile discendente (3,5 mA) / ascendente (23 mA) a errore	Limitazione segnale di uscita	3,8...20,5 mA / 0...20,5 mA (in funzione del campo)

## Uscita (stato)

Tipo	Relè di stato, 1 NC (senza tensione)	Funzione di allarme	Errore del dispositivo, Nessuna tensione di alimentazione
Tensione di commutazione nominale	≤ 125 V AC / 110 V DC (area sicura) ≤ 32 V AC / 32 V DC (Zona 2)	Corrente permanente	≤ 0,5 A AC / 0,3 A DC (area sicura), ≤ 0,5 A AC / 1 A DC (Zona 2)
Potenza nominale	≤ 62,5 VA / 32 W (area sicura) ≤ 16 VA / 32 W (Zona 2)		

## Dati generali

Tipo di collegamento	PUSH IN	Umidità	da 0 a 95 % (senza formazione di condensa)
Grado di protezione	IP20	Tensione di alimentazione	19,2...31,2 V DC
Tempo di risposta di soglia	≤ 400 ms (con corrente), ≤ 1 s (con temperatura)	Configurazione	con software FDT/DTM, Richiede adattatore di configurazione 8978580000 CBX200 USB
Altitudine di esercizio	≤ 2000 m		

## Coordinazione di isolamento

Norme EMC	EN 61326-1	Norme	EN 61010-1
Tensione di isolamento	2,6 kV (ingresso / uscita)	Tensione di dimensionamento	300 V

## Dati per applicazioni Ex (ATEX)

ATEX - Marcatura gas	II (1) G [Ex ia Ga] IIC/IIB/ IIA	IECEx - Marcatura polvere	[Ex ia Da] IIIC
ATEX - Marcatura polvere	II (1) D [Ex ia Da] IIIC, I (M1) [Ex ia Ma] I	IECEx - Marcatura gas	Ex ec nC IIC T4 Gc, [Ex ia Ga] IIC/IIB/IIA
Luogo di installazione	Dispositivo installato in area sicura, zona 2		

## Dati tecnici

## Dati di collegamento

Tipo di collegamento	PUSH IN	Sezione di collegamento cavo AWG, min.	AWG 26
Sezione di collegamento cavo AWG, max.	AWG 14	Sezione di collegamento cavo, rigido, min.	0.2 mm <sup>2</sup>
Sezione di collegamento cavo, rigido, max.	2.5 mm <sup>2</sup>	Sezione di collegamento cavo, flessibile, min.	0.2 mm <sup>2</sup>
Sezione di collegamento cavo, flessibile, max.	2.5 mm <sup>2</sup>	Sezione di collegamento cavo, flessibile con terminali DIN 46228/4, min.	0.2 mm <sup>2</sup>
Sezione di collegamento cavo, flessibile con terminali DIN 46228/4, max.	2.5 mm <sup>2</sup>		

## Garanzia

Periodo	3 anni
---------	--------

## Descrizione articolo

Descrizione del prodotto	<p>Gli apparecchi della famiglia ACT20X-HTI-SAO-S trasmettono segnali analogici separati galvanicamente da zone a rischio di esplosione a zone senza rischio di esplosione. A tale fine i circuiti d'ingresso sono provvisti di sicurezza intrinseca.</p> <p>Caratteristiche</p> <ul style="list-style-type: none"> <li>• Configurazione e diagnosi con il software FDT/DTM "WI-Manager".</li> <li>• L'apparecchio può essere utilizzato in zone (non a rischio di esplosione) o nella Zona 2 / Divisione 2. Possono essere collegati cavi di segnale dalle zone 0, 1, 2, 20, 21 e 22, nonché Classe I/II/III, Divisione 1, Gruppo A-G.</li> <li>• Gli ingressi passivi dei segnali per RTD, TC e mA sono eseguiti nella versione a uno o due canali e sono interamente separati galvanicamente.</li> <li>• La versione a due canali può essere utilizzata come splitter per segnali mA.</li> <li>• Come compensazione del giunto freddo per l'ingresso del segnale TC viene utilizzata la compensazione del giunto freddo interna oppure, per maggiore precisione, un morsetto per la compensazione del giunto freddo esterno.</li> <li>• Diagnosi a distanza: Segnalazione di guasti (ad es. rottura di cavi) tramite relè di stato.</li> <li>• Indicazione degli stati operativi e dei guasti tramite LED frontali.</li> <li>• Separazione galvanica a 3 vie tra ingresso, uscita e alimentazione.</li> </ul>
--------------------------	--

## Classificazioni

ETIM 8.0	EC002919	ETIM 9.0	EC002919
ETIM 10.0	EC002919	ECLASS 14.0	27-21-01-29
ECLASS 15.0	27-21-01-29		

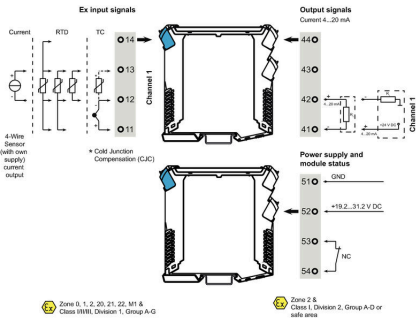
## ACT20X-HTI-SAO-P

**Weidmüller Interface GmbH & Co. KG**  
 Klingenbergstraße 26  
 D-32758 Detmold  
 Germany

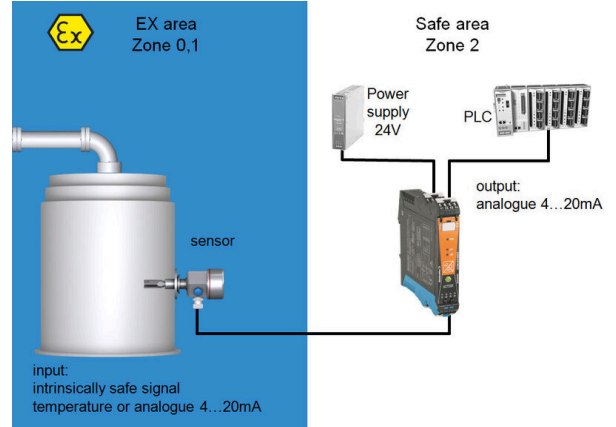
## Disegni

www.weidmueller.com

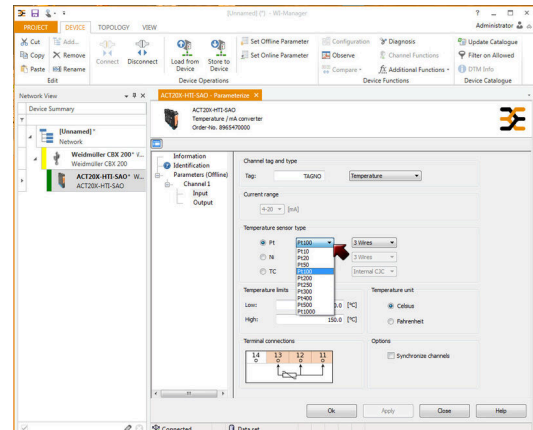
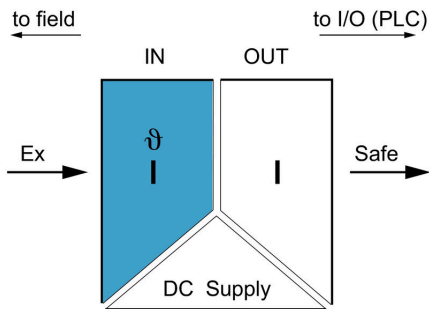
### Connection diagram

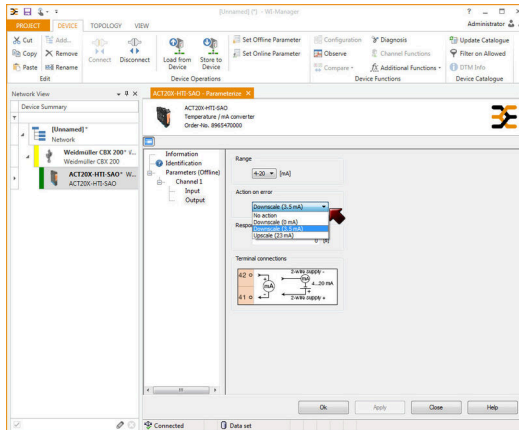


### Applicazione

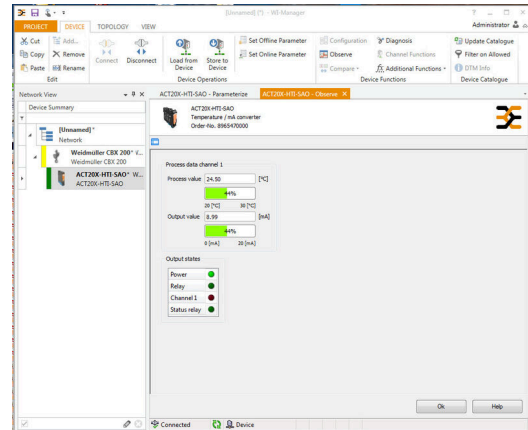


### Block diagram



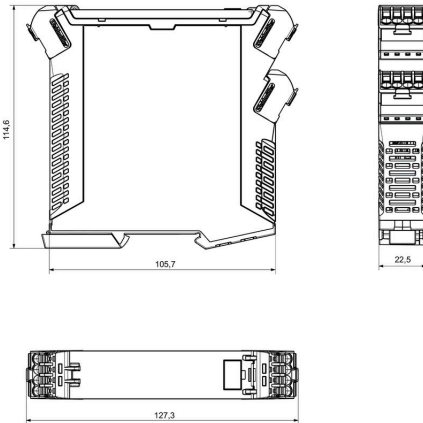


89654700004805.tif



screenshot of output configuration with FDT2 / DTM software

Disegno quotato



Removable terminals with coding

## ACT20X-HTI-SAO-P

Weidmüller Interface GmbH &amp; Co. KG

Klingenbergstraße 26

D-32758 Detmold

Germany

www.weidmueller.com

## Accessori

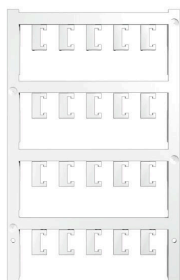
## Adattatore di programmazione



## Dati generali per l'ordinazione

Tipo	CBX200 USB	Versione	
N. d'ordine	<a href="#">8978580000</a>		
GTIN (EAN)	4032248813759		
CPZ	1 ST		

## neutra



ESG è il marcatore di comprovata qualità in formato MultiCard, utilizzabile su molti apparecchi conosciuti. Il risultato consiste in una siglatura per dispositivi d'alta qualità, con un aspetto nitido.

Sono disponibili diverse tipologie per dispositivi di vari produttori, come Siemens, ABB, Beckhoff e altri.

Riepilogo dei vantaggi:

- Marcatori per impiego universale, marcatori autoadesivi o ad innesto, a seconda del tipo
- Per apparecchiature allineate, ad esempio gli interruttori automatici, sono disponibili marcatori ESG da bloccare sulle guide portacartellini
- Stampa personalizzata in qualità laser secondo le indicazioni

Per simboli speciali: Si prega di inviarci un file del nostro software di siglatura M-Print PRO o M-Print PRO Online (senza installazione) per le vostre specifiche di siglatura.

## Dati generali per l'ordinazione

Tipo	ESG 6.6/20 BHZ 5.00/04	Versione	
N. d'ordine	<a href="#">1082540000</a>	ESG, Siglatura di apparecchi x 20 mm, PA 66, Colori: bianco,	
GTIN (EAN)	4032248845439	innestabile	
CPZ	200 ST		
Tipo	ESG 8/13.5/43.3 SAI AU	Versione	
N. d'ordine	<a href="#">1912130000</a>	ESG, Siglatura di apparecchi x 13.5 mm, PA 66, Colori: trasparente,	
GTIN (EAN)	4032248541164	innestabile	
CPZ	5 ST		

**ACT20X-HTI-SAO-P**

**Weidmüller Interface GmbH & Co. KG**  
Klingenbergstraße 26  
D-32758 Detmold  
Germany

**Accessori**

[www.weidmueller.com](http://www.weidmueller.com)

**Morsetto di compensazione giunto freddo****Dati generali per l'ordinazione**

Tipo	ACT20X-CJC-HTI-S PRT 11	Versione	
N. d'ordine	<a href="#">1160640000</a>	(CJC) cold-junction compensation terminal for ACT20X thermal	
GTIN (EAN)	4032248948345	module, built-in PT100 sensor, Labelling for channel 1 (11,12,13,14)	
CPZ	1 ST		