

**ACT20X-2HDI-2SDO-P**

**Weidmüller Interface GmbH & Co. KG**  
 Klingenbergstraße 26  
 D-32758 Detmold  
 Germany

www.weidmuller.com

**Illustrazione del prodotto, Simile alla figura**



Gli amplificatori con separazione ACT20X-HDI-SDO-S/ 2HDI-2SDO-S si prestano in particolare al rilevamento dei segnali di commutazione digitali o dei segnali dei sensori NAMUR dalla Zona EX 0.

Tramite uscite transistor a logica negativa (NPN), i segnali vengono messi a disposizione delle applicazioni nella zona sicura.

In caso di guasto, i contatti di allarme integrati inviano dei messaggi di stato che consentono una rapida identificazione degli errori, aumentando quindi la disponibilità dell'impianto.

Gli amplificatori separatori montabili su guida sono disponibili nella versione a uno o a due canali. Con una larghezza di 11 mm per canale, gli apparecchi hanno bisogno di meno spazio all'interno del quadro elettrico.

**Dati generali per l'ordinazione**

Versione	EX signal isolating converter, Ex-input: NAMUR sensor/switch, Safe-output: Optocoupler, 2-channel
N. d'ordine	<a href="#">2456100000</a>
Tipo	ACT20X-2HDI-2SDO-P
GTIN (EAN)	4050118471519
CPZ	1 Pieza

## ACT20X-2HDI-2SDO-P

Weidmüller Interface GmbH &amp; Co. KG

Klingenbergstraße 26

D-32758 Detmold

Germany

www.weidmueller.com

## Dati tecnici

## Omologazioni

Omologazioni



ROHS Conforme

UL File Number Search [Sito web UL](#)

N&amp;deg; Certificato (cULus) E337701

## Dimensioni e pesi

Profondità	114.6 mm	Profondità (pollici)	4.5118 inch
Posizione verticale	127.3 mm	Altezza (pollici)	5.0118 inch
Larghezza	22.5 mm	Larghezza (pollici)	0.8858 inch
Peso netto	20 g		

## Temperature

Temperatura di magazzino	-20 °C...85 °C	Temperatura d'esercizio	-20 °C...60 °C
Umidità	da 0 a 95 % (senza formazione di condensa)		

## Probabilità di guasto

SIL PAPER	SIL certificate - PDF/ Cert_Weidmueller_070902_P0002_C001_V2R1.pdf (application/pdf)	SIL secondo IEC 61508	2
MTBF	215 a		

## Conformità ambientale del prodotto

Stato conformità RoHS	Conforme con esenzione
Esenzione RoHS (se applicabile/nota)	7a, 7cl
REACH SVHC	Lead 7439-92-1
SCIP	2f6dd957-421a-46db-a0c2-cf1609156924

## Assembling

Tipo di montaggio	Guida di supporto per montaggio a scatto	Guida equipaggiata	TS 35
Luogo di montaggio	orizzontale e verticale		

## Ingresso EX

Sensore	Sensore NAMUR secondo EN60947-5-6, Interruttore con o senza RS, RP	Frequenza d'ingresso	0...5 kHz
Resistenza d'ingresso	1 kΩ	Tipo	circuito elettrico a sicurezza intrinseca
Alimentazione sensori	8 V DC / 8 mA	Resistenza	Resistenza parallela 15 kΩ, Resistenza di serie 750 Ω
Segnale di uscita in caso di rottura filo	<0,1 mA, > 6.5 mA (in caso di rottura del filo)	Durata impulso	> 0.1 ms
Alimentazione NAMUR	8 V DC / 8 mA	Livello di trigger basso	<1,2 mA
Triggerlevel high	> 2,1 mA		

## ACT20X-2HDI-2SDO-P

Weidmüller Interface GmbH &amp; Co. KG

Klingenbergstraße 26

D-32758 Detmold

Germany

www.weidmueller.com

## Dati tecnici

## Uscita digitale

Uscite digitali	2	Frequenza di commutazione, max.	≤ 5 kHz
Tipo	NPN-Transistor	Funzione	Uscita = ingresso, diretto o inverso (configurabile)
Tensione di commutazione nominale	30 V DC	Corrente permanente	80 mA

## Uscita (stato)

Isteresi	0,1 mA (soglia di commutazione)	Tipo	Relè di stato, 1 NC (senza tensione)
Funzione di allarme	Errore del dispositivo, Nessuna tensione di alimentazione, Cortocircuito all'ingresso, Apre il circuito all'ingresso	Numero di uscite di allarme	1
Tensione di commutazione nominale	≤ 125 V AC / 110 V DC (area sicura) ≤ 32 V AC / 32 V DC (Zona 2)	Corrente permanente	≤ 0,5 A AC / 0,3 A DC (area sicura), ≤ 0,5 A AC / 1 A DC (Zona 2)
Potenza nominale	≤ 62,5 VA / 32 W (area sicura) ≤ 16 VA / 32 W (Zona 2)		

## Dati generali

Tipo di collegamento	PUSH IN	Umidità	da 0 a 95 % (senza formazione di condensa)
Grado di protezione	IP20	Tensione di alimentazione	19,2...31,2 V DC
Configurazione	con software FDT/DTM, Richiede adattatore di configurazione 8978580000 CBX200 USB	Altitudine di esercizio	≤ 2000 m

## Coordinazione di isolamento

Norme EMC	EN 61326-1	Norme	EN 61010-1
Tensione di isolamento	2,6 kV (ingresso / uscita)	Tensione di dimensionamento	300 V

## Dati per applicazioni Ex (ATEX)

ATEX - Marcatura gas	II (1) G [Ex ia Ga] IIC/IIB/IIA	ATEX - Marcatura polvere	II (1) D [Ex ia Da] IIIC, I (M1) [Ex ia Ma] I
IECEx - Marcatura gas	Ex ec nC IIC T4 Gc, [Ex ia Ga] IIC/IIB/IIA	Luogo di installazione	Dispositivo installato in area sicura, zona 2

## Dati di collegamento

Tipo di collegamento	PUSH IN	Sezione di collegamento cavo AWG, min.	AWG 26
Sezione di collegamento cavo AWG, max.	AWG 14	Sezione di collegamento cavo, rigido, min.	0,2 mm <sup>2</sup>
Sezione di collegamento cavo, rigido, max.	2,5 mm <sup>2</sup>	Sezione di collegamento cavo, flessibile, min.	0,2 mm <sup>2</sup>
Sezione di collegamento cavo, flessibile, max.	2,5 mm <sup>2</sup>	Sezione di collegamento cavo, flessibile con terminali DIN 46228/4, min.	0,2 mm <sup>2</sup>
Sezione di collegamento cavo, flessibile con terminali DIN 46228/4, max.	2,5 mm <sup>2</sup>		

**ACT20X-2HDI-2SDO-P**

**Weidmüller Interface GmbH & Co. KG**  
Klingenbergstraße 26  
D-32758 Detmold  
Germany

[www.weidmueller.com](http://www.weidmueller.com)

**Dati tecnici****Garanzia**

Periodo 3 anni

**Descrizione articolo**

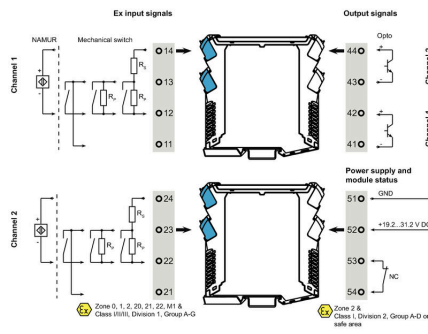
Descrizione del prodotto Gli apparecchi della famiglia ACT20X-HDI-SDO-S trasmettono segnali digitali separati galvanicamente da zone a rischio di esplosione a zone non o poco a rischio di esplosione. A tale fine i circuiti d'ingresso sono provvisti di sicurezza intrinseca. I segnali dei sensori NAMUR a norma EN 60947-5-6 possono essere elaborati oppure collegati con contatti a potenziale zero (con o senza cablaggio di resistenza). Sono disponibili nelle versioni a uno o due canali provviste di uscite relè o transistor.

**Classificazioni**

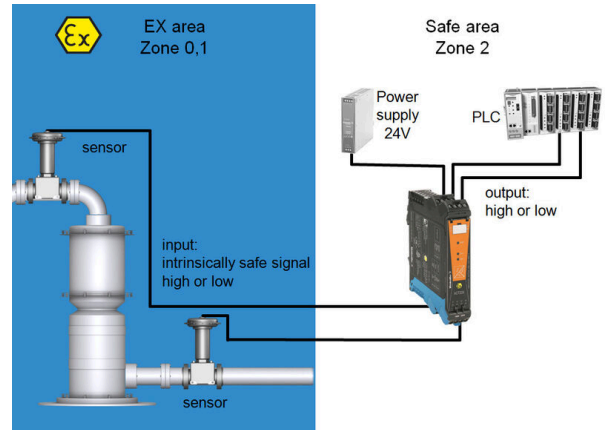
ETIM 8.0	EC002653	ETIM 9.0	EC002653
ETIM 10.0	EC002653	ECLASS 14.0	27-21-01-20
ECLASS 15.0	27-21-01-20		

Disegni

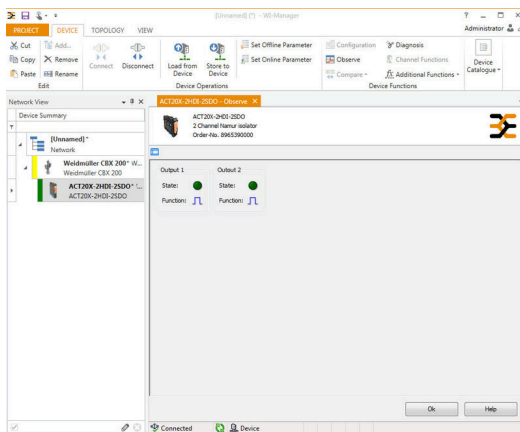
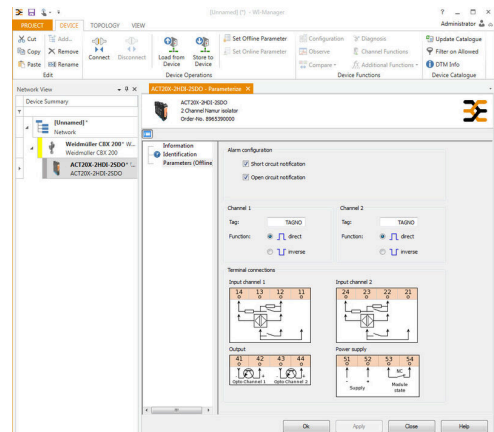
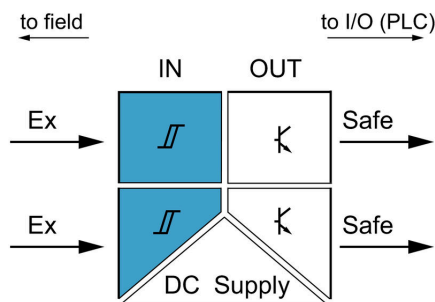
Connection diagram



Applicazione

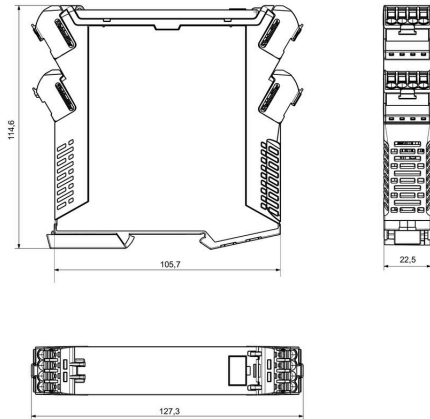


Block diagram



screenshot of "observe" with FDT2 / DTM software

**Disegno quotato**



Removable terminals with coding

## ACT20X-2HDI-2SDO-P

Weidmüller Interface GmbH &amp; Co. KG

Klingenbergstraße 26

D-32758 Detmold

Germany

www.weidmueller.com

## Accessori

## neutra



ESG è il marcatore di comprovata qualità in formato MultiCard, utilizzabile su molti apparecchi conosciuti. Il risultato consiste in una siglatura per dispositivi d'alta qualità, con un aspetto nitido.

Sono disponibili diverse tipologie per dispositivi di vari produttori, come Siemens, ABB, Beckhoff e altri.

Riepilogo dei vantaggi:

- Marcatori per impiego universale, marcatori autoadesivi o ad innesto, a seconda del tipo
- Per apparecchiature allineate, ad esempio gli interruttori automatici, sono disponibili marcatori ESG da bloccare sulle guide portacartellini
- Stampa personalizzata in qualità laser secondo le indicazioni

Per simboli speciali: Si prega di inviarci un file del nostro software di siglatura M-Print PRO o M-Print PRO Online (senza installazione) per le vostre specifiche di siglatura.

## Dati generali per l'ordinazione

Tipo	ESG 6.6/20 BHZ 5.00/04	Versione
N. d'ordine	<a href="#">1082540000</a>	ESG, Siglatura di apparecchi x 20 mm, PA 66, Colori: bianco,
GTIN (EAN)	4032248845439	innestabile
CPZ	200 ST	
Tipo	ESG 8/13.5/43.3 SAI AU	Versione
N. d'ordine	<a href="#">1912130000</a>	ESG, Siglatura di apparecchi x 13.5 mm, PA 66, Colori: trasparente,
GTIN (EAN)	4032248541164	innestabile
CPZ	5 ST	

## Adattatore di programmazione



## Dati generali per l'ordinazione

Tipo	CBX200 USB	Versione
N. d'ordine	<a href="#">8978580000</a>	
GTIN (EAN)	4032248813759	
CPZ	1 ST	