

SL 2.50/10/180G 3.2SN BK BX

Weidmüller Interface GmbH & Co. KG
 Klingenbergstraße 26
 D-32758 Detmold
 Germany

www.weidmueller.com

Illustrazione del prodotto



Come da figura

Connettori maschio per saldatura ad onda nel passo 2,50 mm.

- Direzione di innesto diritta 180° rispetto al circuito stampato
- Variante custodia: Chiuso (G)
- Imballaggio in scatola di cartone (BX)

Dati generali per l'ordinazione

| | |
|--------------------|---|
| Versione | Connettore per circuito stampato, Connettore maschio, Collegamento a saldare THT, Passo in mm (P): 2.50 mm, Numero di poli: 10, 180°, Box |
| N. d'ordine | 2439990000 |
| Tipo | SL 2.50/10/180G 3.2SN BK BX |
| GTIN (EAN) | 4050118455168 |
| CPZ | 100 Pieza |
| Parametri prodotto | IEC: 320 V / 6 A UL: 150 V / 5 A |
| Imballaggio | Box |

SL 2.50/10/180G 3.2SN BK BX

Weidmüller Interface GmbH & Co. KG
Klingenbergstraße 26
D-32758 Detmold
Germany

www.weidmueller.com

Dati tecnici

Omologazioni

Omologazioni



ROHS Conforme

UL File Number Search [Sito web UL](#)

N° certificato (cURus) E60693

Dimensioni e pesi

| | | | |
|---------------------|-------------|----------------------|-------------|
| Profondità | 8.1 mm | Profondità (pollici) | 0.3189 inch |
| Posizione verticale | 13.3 mm | Altezza (pollici) | 0.5236 inch |
| Altezza minima | 10.1 mm | Larghezza | 26.9 mm |
| Larghezza (pollici) | 1.0591 inch | Peso netto | 1.76 g |

Conformità ambientale del prodotto

| | |
|-----------------------|-----------------------------|
| Stato conformità RoHS | Conforme senza esenzione |
| REACH SVHC | No SVHC superiori a 0,1 wt% |

Specifiche di sistema

| | | | |
|---|---|---|---------------------------------------|
| Famiglia prodotti | OMNIMATE Signal - Serie BL/SL 2.50 | Tipo di collegamento | Collegamento al circuito stampato |
| Montaggio su circuito stampato | Collegamento a saldare THT | Passo in mm (P) | 2.50 mm |
| Passo in pollici (P) | 0.098 " | Angolo di uscita | 180° |
| Numero di poli | 10 | Numero di codoli a saldare per polo | 1 |
| Lunghezza spina a saldare (l) | 3.2 mm | Tolleranza della lunghezza del codolo a saldare | +0.1 / -0.1 mm |
| Dimensioni del codolo a saldare | 0,8 x 0,8 mm | Dimensioni del codolo a saldare = tolleranza d | +0,02 / -0,02 mm |
| Diametro foro di equipaggiamento (D) | 1.3 mm | Tolleranza diametro di equipaggiamento (D) | + 0,1 mm |
| L1 in mm | 22.50 mm | L1 in pollici | 8.856 " |
| quantità di file | 1 | Numero di serie di poli | 1 |
| Protezione da contatto accidentale DIN VDE 57 106 | sicurezza per le dita a connettore non innestato / per il dorso della mano a connettore innestato | Protezione da contatto accidentale secondo DIN VDE 0470 | IP 20 innestato / IP 10 non innestato |
| Cicli di inserimento | 25 | | |

Dati del materiale

| | | | |
|------------------------------------|--------------|---|--------------------------------|
| Materiale isolante | PA 66 | Colori | nero |
| Tabella dei colori (simile) | RAL 9011 | Comparative Tracking Index (CTI) | ≥ 600 |
| Moisture Level (MSL) | | Classe d'infiammabilità UL 94 | V-0 |
| Materiale dei contatti | Lega di rame | Superficie dei contatti | stagnato |
| Tipo di stagnatura | opaco | Struttura a strati del collegamento a saldare | 1...3 µm Ni / 4...6 µm Sn matt |
| Temperatura di magazzinaggio, min. | -40 °C | Temperatura di magazzinaggio, max. | 70 °C |
| Temperatura d'esercizio, min. | -40 °C | Temperatura d'esercizio, max. | 105 °C |

SL 2.50/10/180G 3.2SN BK BX

Weidmüller Interface GmbH & Co. KG

Klingenbergstraße 26

D-32758 Detmold

Germany

www.weidmueller.com

Dati tecnici

Dati di dimensionamento secondo IEC

| | | | |
|--|-----------|--|--------|
| Testato secondo lo standard | IEC 61984 | Corrente di dimensionamento, numero minimo di poli (Tu=20 °C) | 6 A |
| Corrente di dimensionamento, numero minimo di poli (Tu=40 °C) | 6 A | Tensione di dimensionamento con classe di sovratensione/grado di lordura II/2 | 320 V |
| Tensione di dimensionamento con classe di sovratensione/grado di lordura III/2 | 320 V | Tensione nominale con classe di sovratensione/grado di lordura III/3 | 80 V |
| Tensione di dimensionamento con classe di sovratensione/grado di lordura II/2 | 2.5 kV | Tensione di dimensionamento con classe di sovratensione/grado di lordura III/2 | 2.5 kV |
| Sovratensione nominale con classe di sovratensione/grado di lordura III/3 | 2.5 kV | | |

Dati di dimensionamento secondo CSA

| | | | |
|------------------------------------|-------|------------------------------------|-----|
| Tensione nominale (Gruppo B / CSA) | 150 V | Corrente nominale (Gruppo B / CSA) | 5 A |
|------------------------------------|-------|------------------------------------|-----|

Dati di dimensionamento sec. UL 1059

| | | | |
|--|--|--|--------|
| Istituto (cURus) | CURUS | N° certificato (cURus) | E60693 |
| Tensione nominale (Gruppo B / UL 1059) | 150 V | Corrente nominale (Gruppo B / UL 1059) | 5 A |
| Riferimento ai valori di omologazione | Le specifiche indicano i valori massimi, per i dettagli fare riferimento al certificato di conformità. | | |

Imballaggio

| | | | |
|---------------|-----------|---------------|-----------|
| Imballaggio | Box | Lunghezza VPE | 181.00 mm |
| Larghezza VPE | 141.00 mm | Altezza VPE | 54.00 mm |

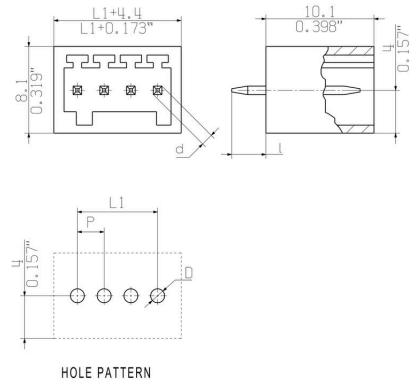
Nota importante

| | | | |
|----------------|---|--|--|
| Conformità IPC | Conformità: i prodotti sono sviluppati, prodotti e forniti secondo standard e normative internazionali riconosciuti, sono conformi alle caratteristiche indicate nel foglio dati e soddisfano le caratteristiche decorative in accordo con IPC-A-610 "Classe 2". Ulteriori richieste relative al prodotto potranno essere valutate su richiesta. | | |
| Note | <ul style="list-style-type: none"> • Rated current related to rated cross-section & min. No. of poles. • P on drawing = pitch • Rated data refer only to the component itself. Clearance and creepage distances to other components are to be designed in accordance with the relevant application standards. • In accordance with IEC 61984, OMNIMATE-connectors are connectors without breaking capacity (COC). During designated use, connectors are not allowed to be engaged or disengaged when live or under load • Long term storage of the product with average temperature of 50 °C and maximum humidity 70%, 36 months | | |

Classificazioni

| | | | |
|-------------|-------------|-------------|-------------|
| ETIM 8.0 | EC002637 | ETIM 9.0 | EC002637 |
| ETIM 10.0 | EC002637 | ECLASS 14.0 | 27-46-02-01 |
| ECLASS 15.0 | 27-46-02-01 | | |

Dimensional drawing



Vantaggi del prodotto



Operating safety Through PUSH IN connection system