

Illustrazione del prodotto

La copertura ribaltabile della custodia CH20M offre funzioni pratiche che supportano l'applicazione. Può essere sigillata, il che garantisce ulteriore sicurezza e protezione per il contenuto. È prevista anche l'opzione di stampa sulla copertura utilizzando la stampa a tampone per visualizzare in modo chiaro importanti informazioni o loghi. Inoltre, i marcatori possono essere utilizzati per applicare istruzioni specifiche o marcature direttamente sulla copertura.

Dati generali per l'ordinazione

Versione	Custodia modulare, OMNIMATE Housing - Serie CH20M nero, trasparente, Copertura ribaltabile, Larghezza: 22.5 mm
N. d'ordine	2418670000
Tipo	CH20M22 C BK 1819
GTIN (EAN)	4032248899111
CPZ	50 Pieza

Dati tecnici

Omologazioni

ROHS	Conforme
------	----------

Dimensioni e pesi

Profondità	6 mm	Profondità (pollici)	0.2362 inch
Posizione verticale	86.9 mm	Altezza (pollici)	3.4213 inch
Larghezza	22.5 mm	Larghezza (pollici)	0.8858 inch
Peso netto	3.82 g		

Temperature

Temperatura ambiente	-25 °C...85 °C	Campo delle temperature di impiego	-40...120 °C
Umidità	5 - 93% umidità rel., Tu = 40°C, senza condensa		

Conformità ambientale del prodotto

Stato conformità RoHS	Conforme senza esenzione
REACH SVHC	No SVHC superiori a 0,1 wt%

Dati del materiale

Classe d'infiammabilità UL 94	V-2	Materiale isolante	PC
Gruppo materiali isolanti	IIIa	Superficie	non trattato
Materiale di base	Plastica	Comparative Tracking Index (CTI)	175 ≤ CTI <400

Dati generali

Colori	nero, trasparente	Grado di protezione	IP20 installato
Tabella dei colori (simile)	RAL 9011, -	Informazioni riguardanti l'intero equipaggiamento, vedi gli articoli citati	CH20M22 B BK/OR 2010
Colabilità	No		

Caratteristiche del componente

Blocco di sicurezza	piombabile	Marcatore integrabile	Sì
---------------------	------------	-----------------------	----

Opzioni di personalizzazione

Possibili aperture personalizzate	No	Possibile siglatura personalizzata	Sì
Processo di ordinazione specifico per il cliente	Vedere le linee guida nella sezione Download	Colori alternativi	Altro su richiesta

Classificazioni

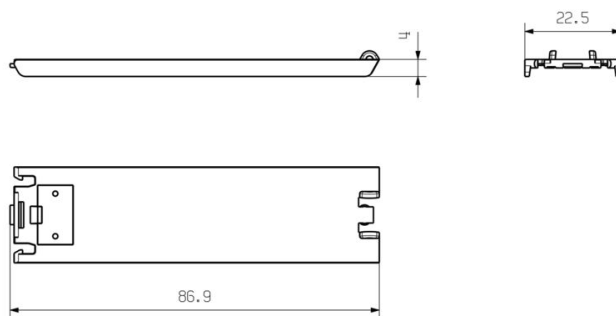
ETIM 8.0	EC001031	ETIM 9.0	EC001031
ETIM 10.0	EC001031	ECLASS 14.0	27-19-06-03
ECLASS 15.0	27-19-06-03		

Disegni

Illustrazione del prodotto



Disegno quotato



Accessori

Stampa speciale



ESG è il marcatore di comprovata qualità in formato MultiCard, utilizzabile su molti apparecchi conosciuti. Il risultato consiste in una siglatura per dispositivi d'alta qualità, con un aspetto nitido.

Sono disponibili diverse tipologie per dispositivi di vari produttori, come Siemens, ABB, Beckhoff e altri.

Riepilogo dei vantaggi:

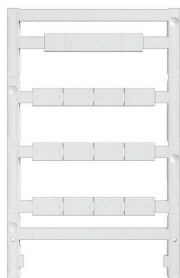
- Marcatori per impiego universale, marcatori autoadesivi o ad innesto, a seconda del tipo
- Per apparecchiature allineate, ad esempio gli interruttori automatici, sono disponibili marcatori ESG da bloccare sulle guide portacartellini
- Stampa personalizzata in qualità laser secondo le indicazioni

Per simboli speciali: Si prega di inviarci un file del nostro software di siglatura M-Print PRO o M-Print PRO Online (senza installazione) per le vostre specifiche di siglatura.

Dati generali per l'ordinazione

Tipo	ESG 8/13.5/43.3 SAI SDR	Versione
N. d'ordine	1038860000	ESG, Siglatura di apparecchi x 13.5 mm, PA 66, Colori: su richiesta
GTIN (EAN)	4032248768110	cliente, innestabile
CPZ	1 ST	

neutra



ESG è il marcatore di comprovata qualità in formato MultiCard, utilizzabile su molti apparecchi conosciuti. Il risultato consiste in una siglatura per dispositivi d'alta qualità, con un aspetto nitido.

Sono disponibili diverse tipologie per dispositivi di vari produttori, come Siemens, ABB, Beckhoff e altri.

Riepilogo dei vantaggi:

- Marcatori per impiego universale, marcatori autoadesivi o ad innesto, a seconda del tipo
- Per apparecchiature allineate, ad esempio gli interruttori automatici, sono disponibili marcatori ESG da bloccare sulle guide portacartellini
- Stampa personalizzata in qualità laser secondo le indicazioni

Per simboli speciali: Si prega di inviarci un file del nostro software di siglatura M-Print PRO o M-Print PRO Online (senza installazione) per le vostre specifiche di siglatura.

Dati generali per l'ordinazione

Tipo	ESG 8/13.5/43.3 SAI AU	Versione
N. d'ordine	1912130000	ESG, Siglatura di apparecchi x 13.5 mm, PA 66, Colori: trasparente,
GTIN (EAN)	4032248541164	innestabile
CPZ	5 ST	