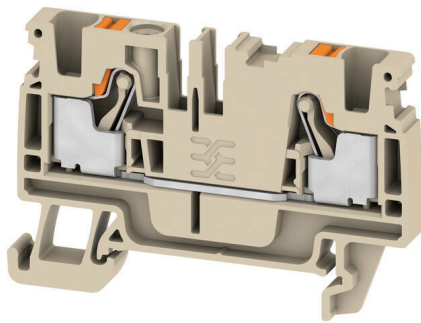


Illustrazione del prodotto

L'alimentazione attraverso l'energia, il segnale e i dati è il classico requisito nell'elettrotecnica e nella realizzazione di quadri elettrici. Il materiale isolante, la tecnica di collegamento e la progettazione dei morsetti componibili sono caratteristiche distintive. Un morsettiera componibile passante è idonea per unire e/o collegare uno o più conduttori. Potrebbero avere uno o più livelli di collegamento che hanno lo stesso potenziale oppure solo isolati l'uno contro l'altro.

Dati generali per l'ordinazione

Versione	Morsetto passante, PUSH IN, 4 mm ² , 800 V, 32 A, Beige scuro
N. d'ordine	2051180000
Tipo	A2C 4
GTIN (EAN)	4050118411607
CPZ	100 Pieza

Dati tecnici

Omologazioni

Omologazioni



ROHS	Conforme
UL File Number Search	Sito web UL
N° certificato (cURus)	E60693
N° certificato (cURusEX)	E184763

Dimensioni e pesi

Profondità	39.5 mm	Profondità (pollici)	1.5551 inch
Profondità inclusa guida DIN	40.5 mm	Posizione verticale	60 mm
Altezza (pollici)	2.3622 inch	Larghezza	6.1 mm
Larghezza (pollici)	0.2402 inch	Peso netto	10 g

Temperature

Temperatura di magazzino	-25 °C...55 °C	Temperatura ambiente	-5 °C...40 °C
Temperatura d'esercizio continuo, min.	-60 °C	Temperatura d'esercizio continuo, max.	130 °C

Conformità ambientale del prodotto

Stato conformità RoHS	Conforme senza esenzione
REACH SVHC	No SVHC superiori a 0,1 wt%

Dati di dimensionamento IECEx/ATEX

N° certificato (ATEX)	TUEV16ATEX7909U	N° certificato (IECEX)	IECEXTUR16.0036U
Tensione max. (ATEX)	550 V	Corrente (ATEX)	28 A
Sezione cavo max (ATEX)	4 mm ²	Tensione max. (IECEX)	550 V
Corrente (IECEX)	28 A	Sezione cavo max (IECEX)	4 mm ²
Marcatura EN 60079-7	Ex eb II C Gb	Marcatura Ex 2014/34/EU	II 2 G D

Altri dati tecnici

con perno d'arresto	No	Lati aperti	destra
bloccabile	No	Tipo di fissaggio	innestabile
Istruzioni di montaggio	Guida di supporto	Esecuzione a prova di esplosione	Sì
Tipo di montaggio	TS 35		

Conduttori allacciabili (altro collegamento)

Tipo di collegamento, ulteriore collegamento	PUSH IN
--	---------

Dati caratteristici del sistema

Piastra terminale (necessaria)	Sì	Numero di potenziali	1
Numero di piani	1	Numero dei punti di serraggio per piano	2

A2C 4

Weidmüller Interface GmbH & Co. KG

Klingenbergstraße 26

D-32758 Detmold

Germany

www.weidmueller.com

Dati tecnici

Numero di potenziali per piano	1	Piani ponticellati internamente	No
Collegamento PE	No	Guida equipaggiata	TS 35
Funzione N	No	Funzione PE	No
Funzione PEN	No		

Dati dei materiali

Materiale di base	Wemid	Colori	Beige scuro
Colore elementi di azionamento	arancione	Classe d'infiammabilità UL 94	V-0

Dati dimensionamento

Sezione di dimensionamento	4 mm ²	Tensione nominale	800 V
Tensione DC nominale	800 V	Corrente nominale	32 A
Corrente con conduttore max.	32 A	Norme	IEC 60947-7-1
Resistenza di passaggio conforme a IEC 60947-7-x	1 mΩ	Tensione impulsiva di dimensionamento	8 kV
Potenza dissipata secondo IEC 60947-7-1.02 W x		Classe di sovratensione	III
Grado di lordura	3		

Dati dimensionamento secondo CSA

Sezione cavo max (CSA)	10 AWG	Tensione Gr C (CSA)	600 V
Corrente Gr C (CSA)	30 A	N° certificato (CSA)	200039-70089609
Tensione Gr B (CSA)	600 V	Corrente Gr B (CSA)	30 A
Tensione Gr D (CSA)	600 V	Corrente Gr D (CSA)	5 A
Sezione cavo min (CSA)	26 AWG		

Dati dimensionamento secondo UL

Grandezza conduttore Factory wiring max (cURus)	10 AWG	Tensione Gr B (cURus)	600 V
Tensione Gr D (cURus)	600 V	N° certificato (cURus)	E60693
Grandezza conduttore Field wiring min (cURus)	26 AWG	Grandezza conduttore Factory wiring min (cURus)	26 AWG
Corrente Gr B (cURus)	30 A	Tensione Gr C (cURus)	600 V
Corrente Gr C (cURus)	30 A	Corrente Gr D (cURus)	5 A
Grandezza conduttore Field wiring max (cURus)	10 AWG		

Generale

Sezione di collegamento cavo AWG, max.	AWG 12	Istruzioni di montaggio	Guida di supporto
Sezione di collegamento cavo AWG, min.	AWG 26	Norme	IEC 60947-7-1
Guida equipaggiata	TS 35		

Conduttori allacciabili (collegamento di dimensionamento)

Calibro a norma 60 947-1	A4		
Sezione di collegamento cavo AWG, max.	AWG 12		
Direzione di collegamento	in alto		
Lunghezza di spellatura	12 mm		
Tipo di collegamento	PUSH IN		
Numero di collegamenti	2		
Campo di sezioni, max.	6 mm ²		

A2C 4

Weidmüller Interface GmbH & Co. KG

Klingenbergstraße 26

D-32758 Detmold

Germany

www.weidmueller.com

Dati tecnici

Campo di sezioni, min.	0.14 mm ²		
Dimensione lama	0,6 x 3,5 mm		
Sezione di collegamento cavo AWG, min.	AWG 26		
Sezione di collegamento cavo, flessibile con terminali DIN 46228/4, max.	4 mm ²		
Sezione di collegamento cavo, flessibile con terminali DIN 46228/4, min.	0.14 mm ²		
Sezione di collegamento cavo, flessibile con terminali DIN 46228/1, max.	6 mm ²		
Sezione di collegamento cavo, flessibile con terminali DIN 46228/1, min.	0.14 mm ²		
Sezione di collegamento cavo, flessibile, max.	6 mm ²		
Sezione di collegamento cavo, flessibile, min.	0.14 mm ²		
Sezione di collegamento, semirigida, max.	6 mm ²		
Sezione di collegamento, semirigida, min.	0.14 mm ²		
Terminali doppi, max.	1.5 mm ²		
Terminali doppi, min.	0.5 mm ²		
Sezione di collegamento cavo, nucleo rigido, max.	4 mm ²		
Sezione di collegamento cavo, nucleo rigido, min.	0.14 mm ²		
Sezione di collegamento, flessibile, min.	0.14 mm ²		
Lunghezza tubo per terminali con collare in plastica DIN 46228/4	Lunghezza tubo	min.	6 mm
		max.	12 mm
	Sezione trasversale per il collegamento del conduttore	min.	0.5 mm ²
		max.	1 mm ²
	Lunghezza tubo	min.	8 mm
		max.	12 mm
Lunghezza tubo per terminali gemelli	Sezione trasversale per il collegamento del conduttore	min.	1.5 mm ²
		max.	2.5 mm ²
	Lunghezza tubo	min.	10 mm
		max.	12 mm
	Sezione trasversale per il collegamento del conduttore	min.	4 mm ²
		max.	4 mm ²
Lunghezza tubo per terminali senza collare in plastica DIN 46228/1	Lunghezza tubo	min.	8 mm
		max.	12 mm
	Sezione trasversale per il collegamento del conduttore	min.	0.5 mm ²
		max.	1.5 mm ²
	Lunghezza tubo	min.	6 mm
		max.	10 mm
	Sezione trasversale per il collegamento del conduttore	min.	0.5 mm ²
		max.	1 mm ²
	Lunghezza tubo	min.	7 mm
		max.	12 mm
	Sezione trasversale per il collegamento del conduttore	min.	1.5 mm ²
		max.	2.5 mm ²
Lunghezza tubo per capocorda con collare in plastica secondo la sezione	Lunghezza tubo	min.	9 mm
		max.	15 mm
	Sezione trasversale per il collegamento del conduttore	min.	4 mm ²
		max.	6 mm ²
	Sezione, min.	0.5 mm ²	
	Sezione, max.	1 mm ²	
	Lunghezza tubo, min.	6 mm	
	Lunghezza tubo, max.	12 mm	
	Sezione, min.	1.5 mm ²	

Dati tecnici

	Sezione, max.	2.5 mm ²
	Lunghezza tubo, min.	8 mm
	Lunghezza tubo, max.	12 mm
	Sezione, min.	4 mm ²
	Sezione, max.	4 mm ²
	Lunghezza tubo, min.	10 mm
	Lunghezza tubo, max.	12 mm
Lunghezza tubo per capocorda senza collare in plastica secondo la sezione	Sezione, min.	0.5 mm ²
	Sezione, max.	1 mm ²
	Lunghezza tubo, min.	6 mm
	Lunghezza tubo, max.	10 mm
	Sezione, min.	1.5 mm ²
	Sezione, max.	2.5 mm ²
	Lunghezza tubo, min.	7 mm
	Lunghezza tubo, max.	12 mm
	Sezione, min.	4 mm ²
	Sezione, max.	4 mm ²
Lunghezza tubo per capocorda doppio secondo la sezione	Lunghezza tubo, min.	9 mm
	Lunghezza tubo, max.	15 mm
	Sezione, min.	0.5 mm ²
	Sezione, max.	1.5 mm ²
	Lunghezza tubo, min.	8 mm
	Lunghezza tubo, max.	12 mm

Classificazioni

ETIM 8.0	EC000897	ETIM 9.0	EC000897
ETIM 10.0	EC000897	ECLASS 14.0	27-25-01-01
ECLASS 15.0	27-25-01-01		

Disegni



A2C 4

Weidmüller Interface GmbH & Co. KG

Klingenbergstraße 26

D-32758 Detmold

Germany

www.weidmueller.com

Accessori

Piastre terminali e piastre divisorie



Le piastre divisorie e le piastre terminali sono accessori essenziali per le morsettiere. Le piastre divisorie offrono una separazione ottica ed elettrica dei diversi potenziali e gruppi funzionali, aumentando la sicurezza e garantendo una struttura chiara all'interno del quadro elettrico. Le piastre terminali chiudono la fila di morsettiere sui lati, proteggono dal contatto con le parti sotto tensione e assicurano una finitura pulita e stabile. Entrambi i componenti sono perfettamente compatibili con le rispettive serie di morsettiere Weidmüller, contribuendo così a un cablaggio sicuro, conforme e professionale.

Dati generali per l'ordinazione

Tipo	AEP 2C 4	Versione
N. d'ordine	2051680000	Serie A, Terminale
GTIN (EAN)	4050118411782	
CPZ	50 ST	
Tipo	AEP 2C 4 BL	Versione
N. d'ordine	2051690000	Serie A, Terminale
GTIN (EAN)	4050118411911	
CPZ	50 ST	
Tipo	AEP 2C 4 OR	Versione
N. d'ordine	2051710000	Serie A, Terminale
GTIN (EAN)	4050118411690	
CPZ	50 ST	

Terminale di fissaggio



Per garantire un posizionamento sicuro e durevole sulla guida di supporto ed evitare uno spostamento, Weidmüller fornisce terminali di fissaggio. Sono disponibili esecuzioni con vite e senza vite. Sui terminali di fissaggio è possibile applicare delle siglature, anche per cartellini di gruppo, oltre che alloggiare le spine di prova.

Dati generali per l'ordinazione

Tipo	AEB 35 SC/1	Versione
N. d'ordine	1991920000	Serie A, Terminale di fissaggio
GTIN (EAN)	4050118376722	
CPZ	50 ST	

Accessori

Adattatore di prova e prese di prova

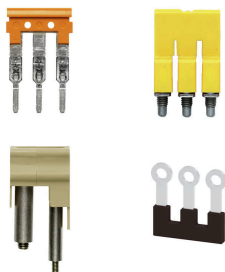


Gli adattatori e le spine di prova sono utilizzati per il collegamento elettrico tra le morsettiere e l'attrezzatura. In questo modo, un contatto elettrico può essere stabilito nello stato cablato e le misurazioni possono essere fatte facilmente.

Dati generali per l'ordinazione

Tipo	ATPG 4 MI-R	Versione
N. d'ordine	1991860000	Adattatore di prova (Morsetto), 1.5 mm ² , 250 V, 0.2 A
GTIN (EAN)	4050118376661	
CPZ	50 ST	
Tipo	ATPG 1.5-10 L	Versione
N. d'ordine	1991890000	Adattatore di prova (Morsetto), 1.5 mm ² , 250 V, 0.2 A
GTIN (EAN)	4050118376647	
CPZ	50 ST	

Collegamenti trasversali



La distribuzione o la moltiplicazione di un potenziale alle morsettiere adiacenti è realizzata tramite una connessione incrociata. Un ulteriore sforzo di cablaggio può essere facilmente evitato. Anche se i poli sono interrotti, l'affidabilità dei contatti nelle morsettiere è garantita. Il nostro portafoglio offre sistemi di connessione incrociata inseribili e avvitabili per morsettiere modulari.

Dati generali per l'ordinazione

Tipo	ZQV 4N/10	Versione
N. d'ordine	1528090000	Collegamento trasversale (Morsetto), innestato, arancione, 32 A, Numero di poli: 10, Passo in mm (P): 6.10, Isolato: Sì, Larghezza: 58.7 mm
GTIN (EAN)	4050118332896	
CPZ	20 ST	
Tipo	ZQV 4N/10 BL	Versione
N. d'ordine	1528230000	Collegamento trasversale (Morsetto), innestato, blu, 32 A, Numero di poli: 10, Passo in mm (P): 6.10, Isolato: Sì, Larghezza: 58.7 mm
GTIN (EAN)	4050118333138	
CPZ	20 ST	
Tipo	ZQV 4N/2	Versione
N. d'ordine	1527930000	Collegamento trasversale (Morsetto), innestato, arancione, 32 A, Numero di poli: 2, Passo in mm (P): 6.10, Isolato: Sì, Larghezza: 9.9 mm
GTIN (EAN)	4050118332766	
CPZ	60 ST	
Tipo	ZQV 4N/2 BL	Versione
N. d'ordine	1528040000	Collegamento trasversale (Morsetto), innestato, blu, 32 A, Numero di poli: 2, Passo in mm (P): 6.10, Isolato: Sì, Larghezza: 9.9 mm
GTIN (EAN)	4050118332773	
CPZ	60 ST	

A2C 4

Weidmüller Interface GmbH & Co. KG

Klingenbergstraße 26

D-32758 Detmold

Germany

www.weidmueller.com

Accessori

Tipo	ZQV 4N/3	Versione
N. d'ordine	1527940000	Collegamento trasversale (Morsetto), innestato, arancione, 32 A,
GTIN (EAN)	4050118332865	Numero di poli: 3, Passo in mm (P): 6.10, Isolato: Sì, Larghezza: 16
CPZ	60 ST	mm
Tipo	ZQV 4N/3 BL	Versione
N. d'ordine	1528080000	Collegamento trasversale (Morsetto), innestato, blu, 32 A, Numero di
GTIN (EAN)	4050118333008	poli: 3, Passo in mm (P): 6.10, Isolato: Sì, Larghezza: 16 mm
CPZ	60 ST	
Tipo	ZQV 4N/4	Versione
N. d'ordine	1527970000	Collegamento trasversale (Morsetto), innestato, arancione, 32 A,
GTIN (EAN)	4050118332889	Numero di poli: 4, Passo in mm (P): 6.10, Isolato: Sì, Larghezza: 22.1
CPZ	60 ST	mm
Tipo	ZQV 4N/4 BL	Versione
N. d'ordine	1528120000	Collegamento trasversale (Morsetto), innestato, blu, 32 A, Numero di
GTIN (EAN)	4050118332872	poli: 4, Passo in mm (P): 6.10, Isolato: Sì, Larghezza: 22.1 mm
CPZ	60 ST	
Tipo	ZQV 4N/5	Versione
N. d'ordine	1527980000	Collegamento trasversale (Morsetto), innestato, arancione, 32 A,
GTIN (EAN)	4050118332759	Numero di poli: 5, Passo in mm (P): 6.10, Isolato: Sì, Larghezza: 28.2
CPZ	60 ST	mm
Tipo	ZQV 4N/5 BL	Versione
N. d'ordine	1528140000	Collegamento trasversale (Morsetto), innestato, blu, 32 A, Numero di
GTIN (EAN)	4050118333015	poli: 5, Passo in mm (P): 6.10, Isolato: Sì, Larghezza: 28.2 mm
CPZ	60 ST	
Tipo	ZQV 4N/50	Versione
N. d'ordine	1528130000	Collegamento trasversale (Morsetto), innestato, arancione, 32 A,
GTIN (EAN)	4050118332902	Numero di poli: 50, Passo in mm (P): 6.10, Isolato: Sì, Larghezza:
CPZ	5 ST	303.7 mm
Tipo	ZQV 4N/50 BL	Versione
N. d'ordine	1528240000	Collegamento trasversale (Morsetto), innestato, blu, 32 A, Numero di
GTIN (EAN)	4050118333121	poli: 50, Passo in mm (P): 6.10, Isolato: Sì, Larghezza: 303.7 mm
CPZ	5 ST	
Tipo	ZQV 4N/6	Versione
N. d'ordine	1527990000	Collegamento trasversale (Morsetto), innestato, arancione, 32 A,
GTIN (EAN)	4050118332919	Numero di poli: 6, Passo in mm (P): 6.10, Isolato: Sì, Larghezza: 34.3
CPZ	20 ST	mm
Tipo	ZQV 4N/6 BL	Versione
N. d'ordine	1528170000	Collegamento trasversale (Morsetto), innestato, blu, 32 A, Numero di
GTIN (EAN)	4050118332926	poli: 6, Passo in mm (P): 6.10, Isolato: Sì, Larghezza: 34.3 mm
CPZ	20 ST	
Tipo	ZQV 4N/7	Versione
N. d'ordine	1528020000	Collegamento trasversale (Morsetto), innestato, arancione, 32 A,
GTIN (EAN)	4050118332780	Numero di poli: 7, Passo in mm (P): 6.10, Isolato: Sì, Larghezza: 40.4
CPZ	20 ST	mm
Tipo	ZQV 4N/7 BL	Versione
N. d'ordine	1528180000	Collegamento trasversale (Morsetto), innestato, blu, 32 A, Numero di
GTIN (EAN)	4050118333114	poli: 7, Passo in mm (P): 6.10, Isolato: Sì, Larghezza: 40.4 mm
CPZ	20 ST	
Tipo	ZQV 4N/8	Versione
N. d'ordine	1528030000	Collegamento trasversale (Morsetto), innestato, arancione, 32 A,
GTIN (EAN)	4050118332841	Numero di poli: 8, Passo in mm (P): 6.10, Isolato: Sì, Larghezza: 46.5
CPZ	20 ST	mm

A2C 4

Weidmüller Interface GmbH & Co. KG

Klingenbergstraße 26

D-32758 Detmold

Germany

www.weidmueller.com

Accessori

Tipo	ZQV 4N/8 BL	Versione
N. d'ordine	1528190000	Collegamento trasversale (Morsetto), innestato, blu, 32 A, Numero di
GTIN (EAN)	4050118332858	poli: 8, Passo in mm (P): 6.10, Isolato: Sì, Larghezza: 46.5 mm
CPZ	20 ST	
Tipo	ZQV 4N/9	Versione
N. d'ordine	1528070000	Collegamento trasversale (Morsetto), innestato, arancione, 32 A,
GTIN (EAN)	4050118332797	Numero di poli: 9, Passo in mm (P): 6.10, Isolato: Sì, Larghezza: 52.6
CPZ	20 ST	mm
Tipo	ZQV 4N/9 BL	Versione
N. d'ordine	1528220000	Collegamento trasversale (Morsetto), innestato, blu, 32 A, Numero di
GTIN (EAN)	4050118333107	poli: 9, Passo in mm (P): 6.10, Isolato: Sì, Larghezza: 52.6 mm
CPZ	20 ST	

neutra



Il marcatore dekafix (DEK) è il marcatore universale per tutte le clip e connettori ad innesto, oltre che per i sottogruppi elettronici. Questo sistema è ideale per le brevi sequenze di numeri e comprende un'ampia gamma di marcatori prestampati.

Montaggio a strisce per un fissaggio veloce in una sola operazione. La stampa è facilmente leggibile, ad alto contrasto e disponibile in varie larghezze.

- Ampia scelta di marcatori pronti all'uso
- Montaggio a strisce per un fissaggio veloce
- Marcatori per l'identificazione delle connessioni, adatti a tutti i morsetti Weidmüller
- Disponibili nel formato neutro MultiCard o con stampa standard Per simboli speciali: Si prega di inviarci un file del nostro software di siglatura M-Print PRO o M-Print PRO Online (senza installazione) per le vostre specifiche di siglatura.

Dati generali per l'ordinazione

Tipo	DEK 5/6 MC NE BL	Versione
N. d'ordine	1238290000	Dekafix, Terminal marker, 5 x 6 mm, Passo in mm (P): 6.00
GTIN (EAN)	4050118267327	Weidmueller, blu
CPZ	1000 ST	
Tipo	DEK 5/6 MC NE BR	Versione
N. d'ordine	1454900000	Dekafix, Terminal marker, 5 x 6 mm, Passo in mm (P): 6.00
GTIN (EAN)	4050118323313	Weidmueller, marrone
CPZ	1000 ST	
Tipo	DEK 5/6 MC NE GE	Versione
N. d'ordine	1238280000	Dekafix, Terminal marker, 5 x 6 mm, Passo in mm (P): 6.00
GTIN (EAN)	4050118038750	Weidmueller, giallo
CPZ	1000 ST	
Tipo	DEK 5/6 MC NE GN	Versione
N. d'ordine	1238310000	Dekafix, Terminal marker, 5 x 6 mm, Passo in mm (P): 6.00
GTIN (EAN)	4050118271812	Weidmueller, verde
CPZ	1000 ST	
Tipo	DEK 5/6 MC NE GR	Versione
N. d'ordine	1238330000	Dekafix, Terminal marker, 5 x 6 mm, Passo in mm (P): 6.00
GTIN (EAN)	4050118323306	Weidmueller, grigio
CPZ	1000 ST	

A2C 4

Weidmüller Interface GmbH & Co. KG

Klingenbergstraße 26

D-32758 Detmold

Germany

www.weidmueller.com

Accessori

Tipo	DEK 5/6 MC NE OR	Versione
N. d'ordine	1912090000	Dekafix, Terminal marker, 5 x 6 mm, Passo in mm (P): 6.00
GTIN (EAN)	4032248540525	Weidmueller, arancione
CPZ	1000 ST	
Tipo	DEK 5/6 MC NE WS	Versione
N. d'ordine	1609820000	Dekafix, Terminal marker, 5 x 6 mm, Passo in mm (P): 6.00
GTIN (EAN)	4008190203436	Weidmueller, bianco
CPZ	1000 ST	

Stampa speciale



Il marcatore dekafix (DEK) è il marcatore universale per tutte le clip e connettori ad innesto, oltre che per i sottogruppi elettronici. Questo sistema è ideale per le brevi sequenze di numeri e comprende un'ampia gamma di marcatori prestampati.

Montaggio a strisce per un fissaggio veloce in una sola operazione. La stampa è facilmente leggibile, ad alto contrasto e disponibile in varie larghezze.

- Ampia scelta di marcatori pronti all'uso
- Montaggio a strisce per un fissaggio veloce
- Marcatori per l'identificazione delle connessioni, adatti a tutti i morsetti Weidmüller
- Disponibili nel formato neutro MultiCard o con stampa standard Per simboli speciali: Si prega di inviarci un file del nostro software di siglatura M-Print PRO o M-Print PRO Online (senza installazione) per le vostre specifiche di siglatura.

Dati generali per l'ordinazione

Tipo	DEK 5/6 MC SDR	Versione
N. d'ordine	1609830000	Dekafix, Terminal marker, 5 x 6 mm, Passo in mm (P): 6.00
GTIN (EAN)	4008190456603	Weidmueller, su richiesta cliente
CPZ	200 ST	

Plus



Il marcatore dekafix (DEK) è il marcatore universale per tutte le clip e connettori ad innesto, oltre che per i sottogruppi elettronici. Questo sistema è ideale per le brevi sequenze di numeri e comprende un'ampia gamma di marcatori prestampati.

Montaggio a strisce per un fissaggio veloce in una sola operazione. La stampa è facilmente leggibile, ad alto contrasto e disponibile in varie larghezze.

- Ampia scelta di marcatori pronti all'uso
- Montaggio a strisce per un fissaggio veloce
- Marcatori per l'identificazione delle connessioni, adatti a tutti i morsetti Weidmüller
- Disponibili nel formato neutro MultiCard o con stampa standard Per simboli speciali: Si prega di inviarci un file del nostro software di siglatura M-Print PRO o M-Print PRO Online (senza installazione) per le vostre specifiche di siglatura.

Accessori

Dati generali per l'ordinazione

Tipo	DEK 5/6 PLUS MC NE WS	Versione
N. d'ordine	1011320000	Dekafix, Terminal marker, 5 x 6 mm, Passo in mm (P): 6.00
GTIN (EAN)	4032248717644	Weidmueller, bianco
CPZ	1000 ST	

Stampa speciale



Il marcatore dekafix (DEK) è il marcatore universale per tutte le clip e connettori ad innesto, oltre che per i sottogruppi elettronici. Questo sistema è ideale per le brevi sequenze di numeri e comprende un'ampia gamma di marcatori prestampati.

Montaggio a strisce per un fissaggio veloce in una sola operazione. La stampa è facilmente leggibile, ad alto contrasto e disponibile in varie larghezze.

- Ampia scelta di marcatori pronti all'uso
- Montaggio a strisce per un fissaggio veloce
- Marcatori per l'identificazione delle connessioni, adatti a tutti i morsetti Weidmüller
- Disponibili nel formato neutro MultiCard o con stampa standard Per simboli speciali: Si prega di inviarci un file del nostro software di siglatura M-Print PRO o M-Print PRO Online (senza installazione) per le vostre specifiche di siglatura.

Dati generali per l'ordinazione

Tipo	DEK 5/6 PLUS MC SDR	Versione
N. d'ordine	1038650000	Dekafix, Terminal marker, 5 x 6 mm, Passo in mm (P): 6.00
GTIN (EAN)	4032248767908	Weidmueller, su richiesta cliente
CPZ	200 ST	
Tipo	WS 10/6 M PLUS MC SDR	Versione
N. d'ordine	2007780000	WS, Terminal marker, 10 x 6 mm, Passo in mm (P): 6.00 Weidmueller,
GTIN (EAN)	4050118393187	Allen-Bradley, su richiesta cliente
CPZ	120 ST	

neutra



I marcatori WS sono la soluzione ideale per i morsetti Serie W. Grazie alla loro compatibilità con il sistema, i marcatori WS possono essere impiegati anche per la Serie I e la Serie Z. Le ampie superfici di siglatura permettono di inserire non solo lunghe stringhe di caratteri, ma anche testi su più righe.

I marcatori WS sono l'ideale per realizzare etichette con stringhe di caratteri lunghe e personalizzate. Grazie al collaudato formato MultiCard, è possibile eseguire la stampa con PrintJet CONNECT o Plotter

- Montabili in strisce o singolarmente
- Marcatori nel collaudato formato MultiCard Per simboli speciali: Si prega di inviarci un file del nostro software di siglatura M-Print PRO o M-Print PRO Online (senza installazione) per le vostre specifiche di siglatura.

Accessori

Dati generali per l'ordinazione

Tipo	WS 10/6 M PLUS MC NE WS	Versione
N. d'ordine	2003780000	WS, Terminal marker, 10 x 6 mm, Passo in mm (P): 6.00 Weidmueller,
GTIN (EAN)	4050118424461	Allen-Bradley, bianco
CPZ	600 ST	
Tipo	WS 10/6 MC M NE BL	Versione
N. d'ordine	1069080000	WS, Terminal marker, 10 x 6 mm, Passo in mm (P): 6.00 Weidmueller,
GTIN (EAN)	4032248824618	Allen-Bradley, blu
CPZ	600 ST	
Tipo	WS 10/6 MC M NE GE	Versione
N. d'ordine	1917430000	WS, Terminal marker, 10 x 6 mm, Passo in mm (P): 6.00 Weidmueller,
GTIN (EAN)	4032248551637	Allen-Bradley, giallo
CPZ	600 ST	
Tipo	WS 10/6 MC M NE GN	Versione
N. d'ordine	1917420000	WS, Terminal marker, 10 x 6 mm, Passo in mm (P): 6.00 Weidmueller,
GTIN (EAN)	4032248551620	Allen-Bradley, verde
CPZ	600 ST	
Tipo	WS 10/6 MC M NE RT	Versione
N. d'ordine	1917440000	WS, Terminal marker, 10 x 6 mm, Passo in mm (P): 6.00 Weidmueller,
GTIN (EAN)	4032248551644	Allen-Bradley, rosso
CPZ	600 ST	
Tipo	WS 10/6 M MC NE WS	Versione
N. d'ordine	1818400000	WS, Terminal marker, 10 x 6 mm, Passo in mm (P): 6.00 Weidmueller,
GTIN (EAN)	4032248310876	Allen-Bradley, bianco
CPZ	600 ST	

Stampa speciale



I marcatori WS sono la soluzione ideale per i morsetti Serie W. Grazie alla loro compatibilità con il sistema, i marcatori WS possono essere impiegati anche per la Serie I e la Serie Z. Le ampie superfici di siglatura permettono di inserire non solo lunghe stringhe di caratteri, ma anche testi su più righe.

I marcatori WS sono l'ideale per realizzare etichette con stringhe di caratteri lunghe e personalizzate. Grazie al collaudato formato MultiCard, è possibile eseguire la stampa con PrintJet CONNECT o Plotter

- Montabili in strisce o singolarmente
- Marcatori nel collaudato formato MultiCardPer simboli speciali: Si prega di inviarci un file del nostro software di siglatura M-Print PRO o M-Print PRO Online (senza installazione) per le vostre specifiche di siglatura.

Dati generali per l'ordinazione

Tipo	WS 10/6 MC M SDR	Versione
N. d'ordine	1818410000	WS, Terminal marker, 10 x 6 mm, Passo in mm (P): 6.00 Weidmueller,
GTIN (EAN)	4032248310883	Allen-Bradley, su richiesta cliente
CPZ	120 ST	

Accessori

neutra



I marcatori WS sono la soluzione ideale per i morsetti Serie W. Grazie alla loro compatibilità con il sistema, i marcatori WS possono essere impiegati anche per la Serie I e la Serie Z. Le ampie superfici di siglatura permettono di inserire non solo lunghe stringhe di caratteri, ma anche testi su più righe.

I marcatori WS sono l'ideale per realizzare etichette con stringhe di caratteri lunghe e personalizzate. Grazie al collaudato formato MultiCard, è possibile eseguire la stampa con PrintJet CONNECT o Plotter

- Montabili in strisce o singolarmente
- Marcatori nel collaudato formato MultiCardPer simboli speciali: Si prega di inviarci un file del nostro software di siglatura M-Print PRO o M-Print PRO Online (senza installazione) per le vostre specifiche di siglatura.

Dati generali per l'ordinazione

Tipo	WS 10/6 MC NE WS	Versione
N. d'ordine	1828450000	WS, Terminal marker, 10 x 6 mm, Passo in mm (P): 6.00 Weidmueller,
GTIN (EAN)	4032248350513	Allen-Bradley, bianco
CPZ	600 ST	

Stampa speciale



I marcatori WS sono la soluzione ideale per i morsetti Serie W. Grazie alla loro compatibilità con il sistema, i marcatori WS possono essere impiegati anche per la Serie I e la Serie Z. Le ampie superfici di siglatura permettono di inserire non solo lunghe stringhe di caratteri, ma anche testi su più righe.

I marcatori WS sono l'ideale per realizzare etichette con stringhe di caratteri lunghe e personalizzate. Grazie al collaudato formato MultiCard, è possibile eseguire la stampa con PrintJet CONNECT o Plotter

- Montabili in strisce o singolarmente
- Marcatori nel collaudato formato MultiCardPer simboli speciali: Si prega di inviarci un file del nostro software di siglatura M-Print PRO o M-Print PRO Online (senza installazione) per le vostre specifiche di siglatura.

Dati generali per l'ordinazione

Tipo	WS 10/6 MC SDR	Versione
N. d'ordine	1828460000	WS, Terminal marker, 10 x 6 mm, Passo in mm (P): 6.00 Weidmueller,
GTIN (EAN)	4032248367399	Allen-Bradley, su richiesta cliente
CPZ	120 ST	

neutra



I marcatori WS sono la soluzione ideale per i morsetti Serie W. Grazie alla loro compatibilità con il sistema, i marcatori WS possono essere impiegati anche per la Serie I e la Serie Z. Le ampie superfici di siglatura permettono di inserire non solo lunghe stringhe di caratteri, ma anche testi su più righe.

I marcatori WS sono l'ideale per realizzare etichette con stringhe di caratteri lunghe e personalizzate. Grazie al collaudato formato MultiCard, è possibile eseguire la stampa con PrintJet CONNECT o Plotter

- Montabili in strisce o singolarmente
- Marcatori nel collaudato formato MultiCardPer simboli speciali: Si prega di inviarci un file del nostro software di siglatura M-Print PRO o M-Print PRO Online (senza installazione) per le vostre specifiche di siglatura.

Dati generali per l'ordinazione

Tipo	WS 10/6 PLUS MC NE WS	Versione
N. d'ordine	1046390000	WS, Terminal marker, 10 x 6 mm, Passo in mm (P): 6.00 Weidmueller,
GTIN (EAN)	4032248782109	Allen-Bradley, bianco
CPZ	600 ST	

Stampa speciale



I marcatori WS sono la soluzione ideale per i morsetti Serie W. Grazie alla loro compatibilità con il sistema, i marcatori WS possono essere impiegati anche per la Serie I e la Serie Z. Le ampie superfici di siglatura permettono di inserire non solo lunghe stringhe di caratteri, ma anche testi su più righe.

I marcatori WS sono l'ideale per realizzare etichette con stringhe di caratteri lunghe e personalizzate. Grazie al collaudato formato MultiCard, è possibile eseguire la stampa con PrintJet CONNECT o Plotter

- Montabili in strisce o singolarmente
- Marcatori nel collaudato formato MultiCardPer simboli speciali: Si prega di inviarci un file del nostro software di siglatura M-Print PRO o M-Print PRO Online (senza installazione) per le vostre specifiche di siglatura.

Dati generali per l'ordinazione

Tipo	WS 10/6 PLUS MC SDR	Versione
N. d'ordine	1046330000	WS, Terminal marker, 10 x 6 mm, Passo in mm (P): 6.00 Weidmueller,
GTIN (EAN)	4032248782031	Allen-Bradley, su richiesta cliente
CPZ	120 ST	

Accessori

neutra



I marcatori WS sono la soluzione ideale per i morsetti Serie W. Grazie alla loro compatibilità con il sistema, i marcatori WS possono essere impiegati anche per la Serie I e la Serie Z. Le ampie superfici di siglatura permettono di inserire non solo lunghe stringhe di caratteri, ma anche testi su più righe.

I marcatori WS sono l'ideale per realizzare etichette con stringhe di caratteri lunghe e personalizzate. Grazie al collaudato formato MultiCard, è possibile eseguire la stampa con PrintJet CONNECT o Plotter

- Montabili in strisce o singolarmente
- Marcatori nel collaudato formato MultiCardPer simboli speciali: Si prega di inviarci un file del nostro software di siglatura M-Print PRO o M-Print PRO Online (senza installazione) per le vostre specifiche di siglatura.

Dati generali per l'ordinazione

Tipo	WS 8/6 PLUS MC NE WS	Versione
N. d'ordine	1951880000	WS, Terminal marker, 8 x 6 mm, Passo in mm (P): 6.00 Weidmueller,
GTIN (EAN)	4032248632114	bianco
CPZ	600 ST	

Stampa speciale



I marcatori WS sono la soluzione ideale per i morsetti Serie W. Grazie alla loro compatibilità con il sistema, i marcatori WS possono essere impiegati anche per la Serie I e la Serie Z. Le ampie superfici di siglatura permettono di inserire non solo lunghe stringhe di caratteri, ma anche testi su più righe.

I marcatori WS sono l'ideale per realizzare etichette con stringhe di caratteri lunghe e personalizzate. Grazie al collaudato formato MultiCard, è possibile eseguire la stampa con PrintJet CONNECT o Plotter

- Montabili in strisce o singolarmente
- Marcatori nel collaudato formato MultiCardPer simboli speciali: Si prega di inviarci un file del nostro software di siglatura M-Print PRO o M-Print PRO Online (senza installazione) per le vostre specifiche di siglatura.

Dati generali per l'ordinazione

Tipo	WS 8/6 PLUS MC SDR	Versione
N. d'ordine	1038820000	WS, Terminal marker, 8 x 6 mm, Passo in mm (P): 6.00 Weidmueller,
GTIN (EAN)	4032248768073	su richiesta cliente
CPZ	120 ST	

DEK 5/6



WS/ DEK

I marcatori per morsetti MultiMark utilizzano un innovativo materiale realizzato con 2 componenti. Il profilo rigido della base del marcatore si fissa saldamente nel connettore. La finitura superficiale elastica rende il marcatore semplice da installare. Questa combinazione di materiali, permette alle strisce di essere allungate per adattarsi alle leggere variazioni dimensionali che tendono a sommarsi, specialmente con i morsetti componibili più lunghi. Un ulteriore vantaggio è l'eccellente stampabilità del materiale superficiale, che garantisce un'etichettatura resistente e durevole. Grazie alla risoluzione di stampa di 300 dpi si ottengono scritte molto leggibili.

I vantaggi di MultiMark

- Compatibile con i morsetti componibili Weidmüller.
- Tenuta forte e stampa di lunga durata
- Le strisce continue permettono di risparmiare sui tempi di installazione
- Semplice da installare grazie all'innovativo materiale composito
- Etichetta ampia per una leggibilità ottimale
- Elevata flessibilità grazie all'indipendenza del produttore

Dati generali per l'ordinazione

Tipo	DEK 5/6 MM WS	Versione	
N. d'ordine	2007120000		Dekafix, Terminal marker, 5 x 6 mm, Weidmueller, bianco
GTIN (EAN)	4050118392104		
CPZ	600 ST		

WS 8/6



WS/ DEK

I marcatori per morsetti MultiMark utilizzano un innovativo materiale realizzato con 2 componenti. Il profilo rigido della base del marcatore si fissa saldamente nel connettore. La finitura superficiale elastica rende il marcatore semplice da installare. Questa combinazione di materiali, permette alle strisce di essere allungate per adattarsi alle leggere variazioni dimensionali che tendono a sommarsi, specialmente con i morsetti componibili più lunghi. Un ulteriore vantaggio è l'eccellente stampabilità del materiale superficiale, che garantisce un'etichettatura resistente e durevole. Grazie alla risoluzione di stampa di 300 dpi si ottengono scritte molto leggibili.

I vantaggi di MultiMark

- Compatibile con i morsetti componibili Weidmüller.
- Tenuta forte e stampa di lunga durata
- Le strisce continue permettono di risparmiare sui tempi di installazione
- Semplice da installare grazie all'innovativo materiale composito
- Etichetta ampia per una leggibilità ottimale
- Elevata flessibilità grazie all'indipendenza del produttore

A2C 4

Weidmüller Interface GmbH & Co. KG
 Klingenbergstraße 26
 D-32758 Detmold
 Germany

www.weidmueller.com

Accessori

Dati generali per l'ordinazione

Tipo	WS 8/6 MM WS	Versione	
N. d'ordine	2007160000	WS, Terminal marker, 8 x 6 mm, Weidmueller, bianco	
GTIN (EAN)	4050118391879		
CPZ	600 ST		

Accessori



Accessori per apparecchiature di prova e misurazione

Dati generali per l'ordinazione

Tipo	ZUB MULTIMETER	Versione	
N. d'ordine	9205270000	Multimeter	
GTIN (EAN)	4032248723522		
CPZ	1 ST		

Terminale di fissaggio



Per garantire un posizionamento sicuro e durevole sulla guida di supporto ed evitare uno spostamento, Weidmüller fornisce terminali di fissaggio. Sono disponibili esecuzioni con vite e senza vite. Sui terminali di fissaggio è possibile applicare delle siglature, anche per cartellini di gruppo, oltre che alloggiare le spine di prova.

Dati generali per l'ordinazione

Tipo	AEB 35 SC/1 BK	Versione	
N. d'ordine	2475310000	Serie A, Terminale di fissaggio	
GTIN (EAN)	4050118487114		
CPZ	50 ST		

Accessori

Supporto marcatori



Il portamarcatore offre la possibilità di un ulteriore montaggio di marcatori di standard con un passo di 5 o 5,1 mm. I supporti angolari possono essere combinati opzionalmente e montati in tutti i canali di marcatura standard delle morsettiere modulari Klippon®. I tipi di marcatori adatti sono reperibili sotto i rispettivi accessori del supporto per siglatura di designazione.

Dati generali per l'ordinazione

Tipo	BZT 1 WS 10/5	Versione	
N. d'ordine	1805490000	Accessori, Supporto per siglatura	
GTIN (EAN)	4032248270231		
CPZ	100 ST		
Tipo	BZT 1 ZA WS 10/5	Versione	
N. d'ordine	1805520000	Accessori, Supporto per siglatura	
GTIN (EAN)	4032248270248		
CPZ	100 ST		

Piastre terminali e piastre divisorie

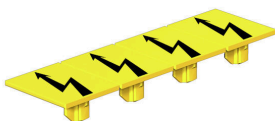


Le piastre divisorie e le piastre terminali sono accessori essenziali per le morsettiere. Le piastre divisorie offrono una separazione ottica ed elettrica dei diversi potenziali e gruppi funzionali, aumentando la sicurezza e garantendo una struttura chiara all'interno del quadro elettrico. Le piastre terminali chiudono la fila di morsettiere sui lati, proteggono dal contatto con le parti sotto tensione e assicurano una finitura pulita e stabile. Entrambi i componenti sono perfettamente compatibili con le rispettive serie di morsettiere Weidmüller, contribuendo così a un cablaggio sicuro, conforme e professionale.

Dati generali per l'ordinazione

Tipo	APP 2	Versione	
N. d'ordine	2489090000	Serie A, Parete di separazione	
GTIN (EAN)	4050118499308		
CPZ	50 ST		

Copertura di avvertenza



Le coperture di avvertimento con un simbolo di flash forniscono una maggiore sicurezza per l'uomo e la macchina. Vengono utilizzati quando la tensione esterna deve essere indicata all'interno dell'applicazione.

A2C 4

Weidmüller Interface GmbH & Co. KG

Klingenbergstraße 26

D-32758 Detmold

Germany

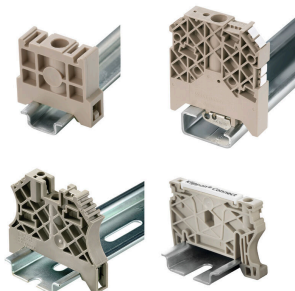
www.weidmueller.com

Accessori

Dati generali per l'ordinazione

Tipo	AAM 4 YE FLASH	Versione
N. d'ordine	2635560000	Serie A, Terminal marker, 10 x 6.1 mm, Passo in mm (P): 6.00 giallo
GTIN (EAN)	4050118674507	
CPZ	40 ST	

Terminale di fissaggio



Per garantire un posizionamento sicuro e durevole sulla guida di supporto ed evitare uno spostamento, Weidmüller fornisce terminali di fissaggio. Sono disponibili esecuzioni con vite e senza vite. Sui terminali di fissaggio è possibile applicare delle siglature, anche per cartellini di gruppo, oltre che alloggiare le spine di prova.

Dati generali per l'ordinazione

Tipo	AEB 35 SCL/1 V0	Versione
N. d'ordine	2661280000	Serie A, Terminale di fissaggio
GTIN (EAN)	4050118702163	
CPZ	20 ST	
Tipo	AEB 35 SCL/1 V0 BK	Versione
N. d'ordine	2661300000	Serie A, Terminale di fissaggio
GTIN (EAN)	4050118702187	
CPZ	20 ST	
Tipo	AEB 35 SCL/1 V0 GY	Versione
N. d'ordine	2661290000	Serie A, Terminale di fissaggio
GTIN (EAN)	4050118702170	
CPZ	20 ST	

Piastre terminali e piastre divisorie



Le piastre divisorie e le piastre terminali sono accessori essenziali per le morsettiere. Le piastre divisorie offrono una separazione ottica ed elettrica dei diversi potenziali e gruppi funzionali, aumentando la sicurezza e garantendo una struttura chiara all'interno del quadro elettrico. Le piastre terminali chiudono la fila di morsettiere sui lati, proteggono dal contatto con le parti sotto tensione e assicurano una finitura pulita e stabile. Entrambi i componenti sono perfettamente compatibili con le rispettive serie di morsettiere Weidmüller, contribuendo così a un cablaggio sicuro, conforme e professionale.

Dati generali per l'ordinazione

Tipo	AEP 4C 4 OR	Versione
N. d'ordine	2051920000	Serie A, Terminale
GTIN (EAN)	4050118412000	
CPZ	20 ST	

A2C 4

Weidmüller Interface GmbH & Co. KG
 Klingenbergstraße 26
 D-32758 Detmold
 Germany

www.weidmueller.com

Accessori

Cacciaviti a lama



Cacciaviti isolati VDE per lavori su parti sotto tensione fino a AC 1000 V e DC 1500 V, DIN EN 60900, IEC 900. Sicurezza testata GS, collaudo su ogni singolo pezzo. Lama in acciaio al cromo-vanadio-molibdeno, temprato, superficie lucidata.

Dati generali per l'ordinazione

Tipo	SDIS SLIM 0.6X3.5X100	Versione	
N. d'ordine	2749610000	Utensile di montaggio, Larghezza della lama (B): 3.5 mm, Lunghezza della lama: 100 mm, Spessore della lama (A): 0.6 mm	
GTIN (EAN)	4050118896350		
CPZ	1 ST		

Adattatore di prova e prese di prova



Gli adattatori e le spine di prova sono utilizzati per il collegamento elettrico tra le morsettiere e l'attrezzatura. In questo modo, un contatto elettrico può essere stabilito nello stato cablato e le misurazioni possono essere fatte facilmente.

Dati generali per l'ordinazione

Tipo	FZS 2/4 RT/80 SAKT4	Versione	
N. d'ordine	1276300000	Connettore (Morsetto), Collegamento ad innesto, 2 mm ² , Numero di collegamenti: 2, Numero di poli: 1, Larghezza: 9 mm	
GTIN (EAN)	4008190026080		
CPZ	20 ST		