

## UR20-4AI-UI-DIF-16-DIAG

**Weidmüller Interface GmbH & Co. KG**

Klingenbergstraße 26

D-32758 Detmold

Germany

[www.weidmueller.com](http://www.weidmueller.com)



Gli ingressi possono essere parametrizzati; fino a 3 fili + FE; precisione 0,1% FSR

I moduli di ingresso analogico del sistema u-remote sono disponibili in molte varianti con diverse risoluzioni e soluzioni di cablaggio.

Sono disponibili varianti con risoluzione 12 e 16 bit, che registrano con la massima precisione fino a 4 sensori analogici con +/-10 V, +/-5 V, 0-10 V, 0-5 V, 2-10 V, 1-5 V, 0-20 mA o 4-20 mA. Ogni connettore maschio può essere collegato opzionalmente a sensori con tecnologia a 2 o 3 fili. È possibile impostare singolarmente per ogni canale i parametri del campo di misurazione. Inoltre, ogni canale ha il suo LED di stato.

Una speciale variante di unità d'interfaccia Weidmüller consente di misurare la corrente con risoluzione 16 bit e la massima precisione per 8 sensori per volta (0-20 mA o 4-20 mA).

L'elettronica del modulo alimenta i sensori collegati con la potenza proveniente dal percorso di corrente d'ingresso (UIN).

### Dati generali per l'ordinazione

Versione	Remote I/O module, IP20, 4-channel, Analog signals, Input, Current/Voltage, 16 Bit
N. d'ordine	<a href="#">1993880000</a>
Tipo	UR20-4AI-UI-DIF-16-DIAG
GTIN (EAN)	4050118378894
CPZ	1 Pieza

Dati tecnici

Omologazioni

Omologazioni



ROHS	Conforme
UL File Number Search	<a href="#">Sito web UL</a>
N&deg; Certificato (cULus)	E141197
Certificato Nr. (cULusEX)	E223527

Dimensioni e pesi

Profondità	76 mm	Profondità (pollici)	2.9921 inch
Posizione verticale	120 mm	Altezza (pollici)	4.7244 inch
Larghezza	11.5 mm	Larghezza (pollici)	0.4528 inch
Peso netto	90 g		

Temperature

Temperatura di magazzino	-40 °C ... +85 °C	Temperatura d'esercizio	-20 °C...60 °C
--------------------------	-------------------	-------------------------	----------------

Conformità ambientale del prodotto

Stato conformità RoHS	Conforme con esenzione		
Esenzione RoHS (se applicabile/nota)	7a, 7cl		
REACH SVHC	Lead 7439-92-1		
SCIP	82327f13-cd27-455a-ab5b-a62e1996dcf8		
Impronta carbonica di prodotto	Dalla culla al cancello	8,625 kg CO2 eq.	

ingressi analogici

A prova di cortocircuito	Sì		
Protezione contro l'inversione di polarità	Sì		
Precisione	0,1% FSR		
Risoluzione	16 Bit		
Alimentazione sensori	Sì		
Tempo di conversione	1 ms		
Tipo d'ingresso	Ingresso differenziale		
Alimentazione sensori	min.	0 A	
	nominale	500 A	
	max.	500 mA	
Diagnosi modulo	Sì		
Diagnosi singolo canale	Sì		
Valore di ingresso	Tensione U (0...5 V, ±5 V, 0...10 V, ±10 V, 1...5 V, 2...10 V), Corrente I (0...20 mA, 4...20 mA)		
Intervallo modalità comune	min.	-30 V	
	max.	30 V	
Resistenza interna U	100 kΩ		
Collegamento sensore	Conduttore doppio, Conduttore triplo, Conduttore quadruplo		

**UR20-4AI-UI-DIF-16-DIAG**
**Weidmüller Interface GmbH & Co. KG**

Klingenbergstraße 26

D-32758 Detmold

Germany

[www.weidmueller.com](http://www.weidmueller.com)
**Dati tecnici**

Numero di ingressi analogici	4
Resistenza interna I	18 Ω

**Alimentazione elettrica**

Protezione contro l'inversione di polarità	Sì	Tensione di alimentazione	24 V DC +20 %/ -15 %, tramite il bus di sistema
Assorbimento di corrente da IIN (il rispettivo segmento di potenza)	33 mA + carico	Assorbimento di corrente da Isistip.	8 mA

**Dati di collegamento**

Sezione di collegamento cavo, flessibile, AWG 16 max. (AWG)		Sezione di collegamento cavo, flessibile, AWG 26 min. (AWG)	
Sezione di collegamento cavo, rigido, max. (AWG)	AWG 16	Sezione di collegamento cavo, rigido, min. (AWG)	AWG 26
Tipo di collegamento	PUSH IN	Sezione di collegamento cavo, rigido, max.	1.5 mm <sup>2</sup>
Sezione di collegamento cavo, rigido, min.	0.14 mm <sup>2</sup>	Sezione di collegamento cavo, flessibile, max.	1.5 mm <sup>2</sup>
Sezione di collegamento cavo, flessibile, min.	0.14 mm <sup>2</sup>		

**Dati di sistema**

Tipo di modulo	Modulo di input analogico	Interfaccia	Bus di sistema remoto U
Separazione galvanica	500 V DC tra i percorsi di corrente	Protocollo bus di campo	PROFINET IRT, PROFINET RT, PROFIBUS DP-V1, EtherCAT, Modbus/TCP, EtherNet/IP, CANopen, DeviceNet, POWERLINK, CC-Link, CC-Link IE TSN, IEC 61162-450
Velocità di trasmissione del bus di sistema, max.	48 MBit/s	Dati diagnostici	1 Bit

**Dati generali**

Resistenza alle vibrazioni	5 Hz ≤ f ≤ 8,4 Hz: ampiezza 3,5 mm come per IEC 60068-2-6, 8,4 Hz ≤ f ≤ 150 Hz: 1 g accelerazione come da norma IEC 60068-2-6	Classe d'infiammabilità UL 94	V-0
Tensione di prova	500 V	Classe di sovratensione	II
Grado di lordura	2	Guida equipaggiata	TS 35
Pressione aria (funzionamento)	≥ 795 hPa (altezza ≤ 2000 m) come da norma DIN EN 61131-2	Umidità dell'aria (trasporto)	Dal 10% al 95%, non condensante come da norma DIN EN 61131-2
Pressione aria (trasporto)	1013 hPa (altezza 0 m) a 700 hPa (altezza 3000 m) come da norma DIN EN 61131-2	Pressione aria (stoccaggio)	1013 hPa (altezza 0 m) a 700 hPa (altezza 3000 m) come da norma DIN EN 61131-2
Umidità dell'aria (funzionamento)	Dal 10% al 95%, non condensante come da norma DIN EN 61131-2	Umidità dell'aria (stoccaggio)	Dal 10% al 95%, non condensante come da norma DIN EN 61131-2
Urti	15 g su 11 ms, mezza sinusoidale, secondo IEC 60068-2-27		

**Dati tecnici****Classificazioni**

ETIM 8.0	EC001596	ETIM 9.0	EC001596
ETIM 10.0	EC001596	ECLASS 14.0	27-24-26-01
ECLASS 15.0	27-24-26-01		

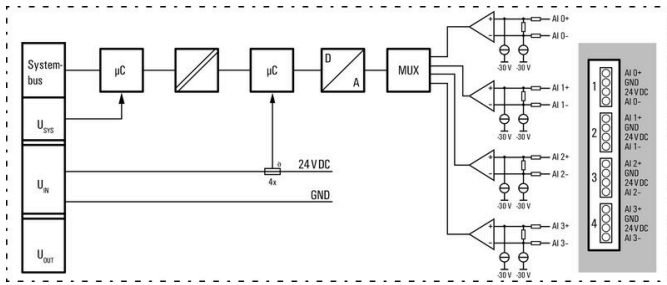
**UR20-4AI-UI-DIF-16-DIAG**

**Weidmüller Interface GmbH & Co. KG**  
 Klingenbergstraße 26  
 D-32758 Detmold  
 Germany

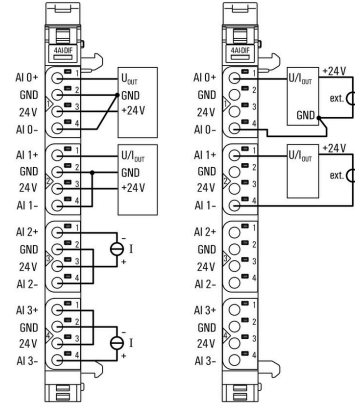
www.weidmueller.com

**Disegni**

**Block diagram**

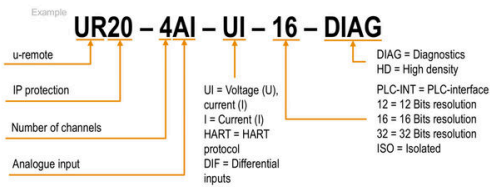


**Connection diagram**



**Spiegazione delle abbreviazioni**

**Analogue input modules**



## Accessori

### Accessori



#### Accessorio di sistema

Scoprite una vasta gamma di accessori per il vostro sistema u-remoto - l'aggiunta ideale per rendere le vostre applicazioni ancora più efficienti e flessibili.

### Dati generali per l'ordinazione

Tipo	UR20-EBK-ACC	Versione
N. d'ordine	<a href="#">1346610000</a>	End bracket, ,
GTIN (EAN)	4050118151596	
CPZ	5 ST	

Tipo	UR20-SM-ACC	Versione
N. d'ordine	<a href="#">1339920000</a>	Cover, ,
GTIN (EAN)	4050118144727	
CPZ	20 ST	

### Blank



### Dati generali per l'ordinazione

Tipo	PM 2.7/2.6 MC NE WS	Versione
N. d'ordine	<a href="#">1323710000</a>	OMNIMATE Signal - Serie PM, Marcatori per pusher, 2.7 x 2.6 mm,
GTIN (EAN)	4050118126778	Passo in mm (P): 3.50 Weidmueller, bianco
CPZ	960 ST	

### Simboli speciali



## UR20-4AI-UI-DIF-16-DIAG

**Weidmüller Interface GmbH & Co. KG**  
 Klingenbergstraße 26  
 D-32758 Detmold  
 Germany

www.weidmueller.com

## Accessori

## Dati generali per l'ordinazione

Tipo	PM 2.7/2.6 MC SDR	Versione
N. d'ordine	<a href="#">1323700000</a>	OMNIMATE Signal - Serie PM, Marcatori per pusher, 2.7 x 2.6 mm,
GTIN (EAN)	4050118126761	Passo in mm (P): 3.50 Weidmueller, su richiesta cliente
CPZ	192 ST	
Tipo	DEK 5/8-11.5 MC SDR	Versione
N. d'ordine	<a href="#">1341610000</a>	Dekafix, Terminal marker, 5 x 8 mm, Passo in mm (P): 8.00
GTIN (EAN)	4050118146059	Weidmueller, su richiesta cliente
CPZ	100 ST	

## Blank



Il marcatore dekafix (DEK) è il marcatore universale per tutte le clip e connettori ad innesto, oltre che per i sottogruppi elettronici. Questo sistema è ideale per le brevi sequenze di numeri e comprende un'ampia gamma di marcatori prestampati.

Montaggio a strisce per un fissaggio veloce in una sola operazione. La stampa è facilmente leggibile, ad alto contrasto e disponibile in varie larghezze.

- Ampia scelta di marcatori pronti all'uso
  - Montaggio a strisce per un fissaggio veloce
  - Marcatori per l'identificazione delle connessioni, adatti a tutti i morsetti Weidmüller
  - Disponibili nel formato neutro MultiCard o con stampa standard
- Per simboli speciali: Si prega di inviarci un file del nostro software di siglatura M-Print PRO o M-Print PRO Online (senza installazione) per le vostre specifiche di siglatura.

## Dati generali per l'ordinazione

Tipo	DEK 5/8-11.5 MC NE WS	Versione
N. d'ordine	<a href="#">1341630000</a>	Dekafix, Terminal marker, 5 x 8 mm, Passo in mm (P): 8.00
GTIN (EAN)	4050118145946	Weidmueller, bianco
CPZ	500 ST	

## Alluminio



L'alluminio ha la seconda migliore conduttività elettrica dopo il rame. Un vantaggio è il peso ridotto, un altro è l'eccezionale protezione contro la corrosione.

## Dati generali per l'ordinazione

Tipo	TS 35X7.5 2M/AL/BK	Versione
N. d'ordine	<a href="#">0330800000</a>	Guida di supporto, Accessori, Alluminio, non trattato, Larghezza: 2000
GTIN (EAN)	4008190100650	mm, Posizione verticale: 35 mm, Profondità: 7.5 mm
CPZ	40 M	

## UR20-4AI-UI-DIF-16-DIAG

**Weidmüller Interface GmbH & Co. KG**  
 Klingenbergstraße 26  
 D-32758 Detmold  
 Germany

www.weidmueller.com

## Accessori

### Acciaio inox



Acciaio inox è un termine collettivo per tutti i tipi di acciaio (leghe) con un alto grado di purezza e resistenza alla corrosione.

### Dati generali per l'ordinazione

Tipo	TS 35X7.5 2M/CRN	Versione	
N. d'ordine	<a href="#">1747350000</a>	Guida di supporto, Accessori, Acciaio inox 1.4301, non trattato,	
GTIN (EAN)	4032248003372	Larghezza: 2000 mm, Posizione verticale: 35 mm, Profondità: 7.5 mm	
CPZ	40 M		

### Acciaio



Le guide DIN in acciaio sono le più diffuse sul mercato. Le guide DIN in metallo hanno la più bassa protezione dai cortocircuiti, simile all'acciaio inossidabile.

### Dati generali per l'ordinazione

Tipo	TS 35X7.5 2M/ST/ZN	Versione	
N. d'ordine	<a href="#">0383400000</a>	Guida di supporto, Accessori, acciaio, zincato glavanicamente e passivato, Larghezza: 2000 mm, Posizione verticale: 35 mm,	
GTIN (EAN)	4008190088026	Profondità: 7.5 mm	
CPZ	40 M		
Tipo	TS 35X7.5/LL 2M/ST/ZN	Versione	
N. d'ordine	<a href="#">0514500000</a>	Guida di supporto, Accessori, acciaio, zincato glavanicamente e passivato, Larghezza: 2000 mm, Posizione verticale: 35 mm,	
GTIN (EAN)	4008190046019	Profondità: 7.5 mm	
CPZ	40 M		
Tipo	TS 35X7.5/LL 1M/ST/ZN	Versione	
N. d'ordine	<a href="#">0514510000</a>	Guida di supporto, Accessori, acciaio, zincato glavanicamente e passivato, Larghezza: 1000 mm, Posizione verticale: 35 mm,	
GTIN (EAN)	4008190116620	Profondità: 7.5 mm	
CPZ	20 M		
Tipo	TS 35X7.5/LL 2M/ST/SZ	Versione	
N. d'ordine	<a href="#">7915060000</a>	Guida di supporto, Accessori, acciaio, zincato glavanicamente e passivato, Larghezza: 2000 mm, Posizione verticale: 35 mm,	
GTIN (EAN)	4032248296279	Profondità: 7.5 mm	
CPZ	40 M		

## UR20-4AI-UI-DIF-16-DIAG

**Weidmüller Interface GmbH & Co. KG**  
 Klingenbergstraße 26  
 D-32758 Detmold  
 Germany

www.weidmueller.com

## Accessori

### Crimping tools



Pinza crimpatrice per terminali con e senza collare isolante

- cricchetto di sicurezza per una crimpatura di qualità
- possibilità di sbloccaggio in caso di manovre errate

### Dati generali per l'ordinazione

Tipo	PZ 2.5 S	Versione	
N. d'ordine	<a href="#">2903690000</a>		0.14mm <sup>2</sup> , 2.5mm <sup>2</sup> , Crimpatura trapezoidale
GTIN (EAN)	4099986027008		
CPZ	1 ST		

### Moduli di base



### Dati generali per l'ordinazione

Tipo	UR20-BM-SP	Versione	
N. d'ordine	<a href="#">1350930000</a>		Replacement part , Flange-mounted housing
GTIN (EAN)	4050118402735		
CPZ	5 ST		

### Moduli elettronici



### Dati generali per l'ordinazione

Tipo	UR20-EM-1993880000-SP	Versione	
N. d'ordine	<a href="#">2446190000</a>		Replacement part
GTIN (EAN)	4050118459562		
CPZ	1 ST		

## UR20-4AI-UI-DIF-16-DIAG

**Weidmüller Interface GmbH & Co. KG**  
Klingenbergstraße 26  
D-32758 Detmold  
Germany

## Accessori

[www.weidmueller.com](http://www.weidmueller.com)

### Plugkit



### Dati generali per l'ordinazione

Tipo	UR20-PK-1993880000-SP	Versione	
N. d'ordine	<a href="#">2446200000</a>	Replacement part	
GTIN (EAN)	4050118459579		
CPZ	5 ST		