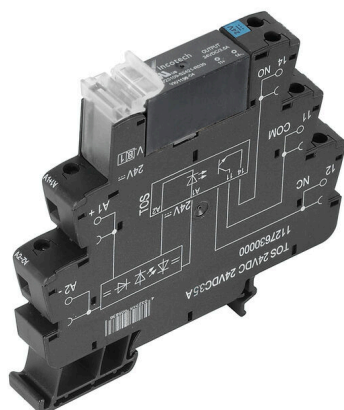


TOS 24VDC 24VDC5A

Weidmüller Interface GmbH & Co. KG
 Klingenbergstraße 26
 D-32758 Detmold
 Germany

www.weidmueller.com

Illustrazione del prodotto



Come da figura

- 1 contatto NA (MOS-FET)
- Larghezza 12,8 mm
- Corrente d'uscita 5 A DC
- Singolo ingresso di tensione multiplo da 24 a 230 V

UC

Dati generali per l'ordinazione

Versione	TERMSERIES, Relè a stato solido, Tensione nominale: 24 V DC $\pm 20\%$, Tensione di commutazione nominale: 3...33 V DC, Corrente permanente: 5 A, Collegamento a vite
N. d'ordine	1990960000
Tipo	TOS 24VDC 24VDC5A
GTIN (EAN)	4050118379280
CPZ	10 Pieza

Dati tecnici

Omologazioni

Omologazioni



ROHS Conforme

UL File Number Search [Sito web UL](#)

N&deg; Certificato (cULus) E141197

Dimensioni e pesi

Profondità	87.8 mm	Profondità (pollici)	3.4567 inch
Posizione verticale	89.6 mm	Altezza (pollici)	3.5276 inch
Larghezza	12.8 mm	Larghezza (pollici)	0.5039 inch
Peso netto	56 g		

Temperature

Temperatura di magazzino	-40 °C...70 °C	Temperatura ambiente	-20 °C...60 °C
Temperatura d'esercizio		Umidità	5-95 % umidità rel., Tu= 40°C, senza condensazione

Probabilità di guasto

MTTF 1061 a

Conformità ambientale del prodotto

Stato conformità RoHS	Conforme con esenzione
Esenzione RoHS (se applicabile/nota)	7a, 7cl
REACH SVHC	Lead 7439-92-1
SCIP	9e2cbc49-76d9-4611-b8ec-5b4f549a0aa9

Dati di dimensionamento UL

Temperatura ambiente (operativa), max.	55 °C	Derating corrente d'uscita (ohmico)	5 A @ 50 °C, 4 A @ 55 °C
Sezione di collegamento AWG, min.	AWG 26	Sezione di collegamento AWG, max.	AWG 14
Tipo di cavo	conduttore rigido in rame, conduttore flessibile in rame	Coppia di serraggio, max.	0.4 Nm
Grado di lordura	2		

lato di comando

Tensione nominale	24 V DC ± 20 %	Flusso di comando nominale	10.8 mA DC (± 10 %)
Potenza nominale	260 mW	Indicatore di stato	LED verde
Circuito di protezione	Diode a corsa libera, Protezione contro l'inversione di polarità	Frequenza d'ingresso	300 Hz
La tensione bobina del relè sostitutivo devia dalla tensione pilota di dimensionamento	No	Tensione bobina del relè sostitutivo	24 V DC

TOS 24VDC 24VDC5A

Weidmüller Interface GmbH & Co. KG

Klingenbergstraße 26

D-32758 Detmold

Germany

www.weidmueller.com

Dati tecnici

Lato di carico

Tensione di commutazione nominale	3...33 V DC	Corrente permanente	5 A
Corrente di commutazione nominale	5 A	Corrente di punta	15 A / 10 ms
Ritardo all'inserzione	<55 µs	Ritardo alla disinserzione	<600 µs
Caduta di tensione con carico max.	≤ 0,3 V	Corrente di dispersione	<10 µA
Corrente di commutazione min.	1 mA	A prova di cortocircuito	No
Circuito di protezione lato di carico	Diodo a corsa libera	Tipo di contatto	1 NO contact (MOS-FET)
frequenza di commutazione max. (tensione di comando DC)	300 Hz		

Dati generali

Guida equipaggiata	TS 35		
Tasto di prova disponibile	No		
Colori	nero		
Componente classe d'infiammabilità UL94	Componente	Custodia	
	Classe d'infiammabilità UL94	V-0	
	Componente	Clip di bloccaggio	
	Classe d'infiammabilità UL94	V-0	

Cordinazione di isolamento

Tensione nominale	300 V	Grado di lordura	2
Classe di sovratensione	III	Distanza in aria e superficiale lato comando/lato di carico	≥ 5.5 mm
Rigidità dielettrica lato comando - lato di carico	2,5 kVeff	Rigidità dielettrica rispetto alla guida di supporto	4 kVeff / 1 min.
Tensione impulsiva massima	6 kV (1,2/50 µs)	Grado di protezione	IP20

Ulteriori dettagli sulle approvazioni / norme

N° certificato (DNV)	TAA00001E5	N° Certificato (cULus)	E141197
----------------------	------------	----------------------------	---------

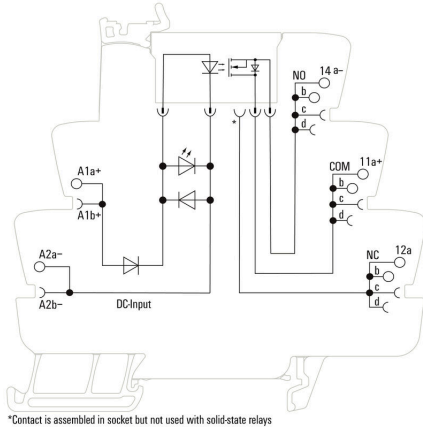
Dati di collegamento

Tecnica di collegamento cavi	Collegamento a vite	Lunghezza di spellatura, collegamento di 8 mm dimensionamento	
Coppia di serraggio, max.	0.4 Nm	Campo di serraggio, collegamento di dimensionamento	1.5 mm ²
Campo di sezioni, min.	0.14 mm ²	Campo di sezioni, max.	2.5 mm ²
Sezione di collegamento cavo AWG, min.	AWG 26	Sezione di collegamento cavo AWG, max.	AWG 14
Sezione di collegamento cavo, rigido, min.	0.14 mm ²	Sezione di collegamento cavo, rigido, max.	2.5 mm ²
Sezione di collegamento cavo, rigido, min. (AWG)	AWG 26	Sezione di collegamento cavo, rigido, max. (AWG)	AWG 14
Sezione di collegamento cavo, flessibile, 0.14 mm ² min.		Sezione di collegamento cavo, flessibile, 2.5 mm ² max.	
Sezione di collegamento cavo, flessibile, AWG 26 min. (AWG)		Sezione di collegamento cavo, flessibile, AWG 14 max. (AWG)	
Sezione di collegamento cavo, flessibile con terminali DIN 46228/4, min.	0.25 mm ²	Sezione di collegamento cavo, flessibile con terminali DIN 46228/4, max.	2.5 mm ²
Sezione di collegamento cavo, flessibile, 0.25 mm ² AEH (DIN 46228-1), min.		Sezione di collegamento cavo, flessibile, 2.5 mm ² AEH (DIN 46228-1), max.	
Sezione di collegamento cavo flessibile, 2 conduttori innestabili, min.	0.5 mm ²	Sezione di collegamento cavo, flessibile, 1 mm ² 2 conduttori innestabili, max.	
Dimensione lama	Gr. PH0		

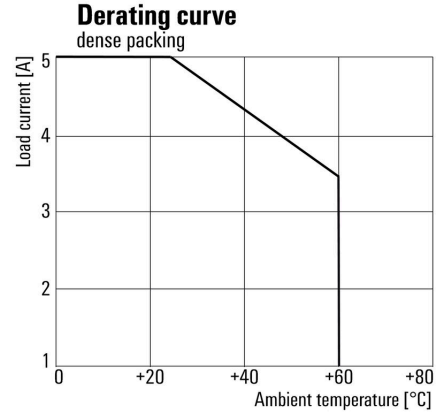
Dati tecnici**Classificazioni**

ETIM 8.0	EC001504	ETIM 9.0	EC001504
ETIM 10.0	EC001504	ECLASS 14.0	27-37-16-04
ECLASS 15.0	27-37-16-04		

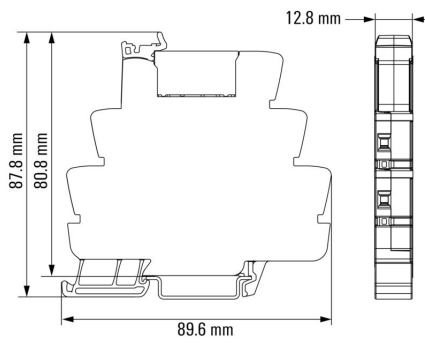
Schema elettrico



Curva di carico

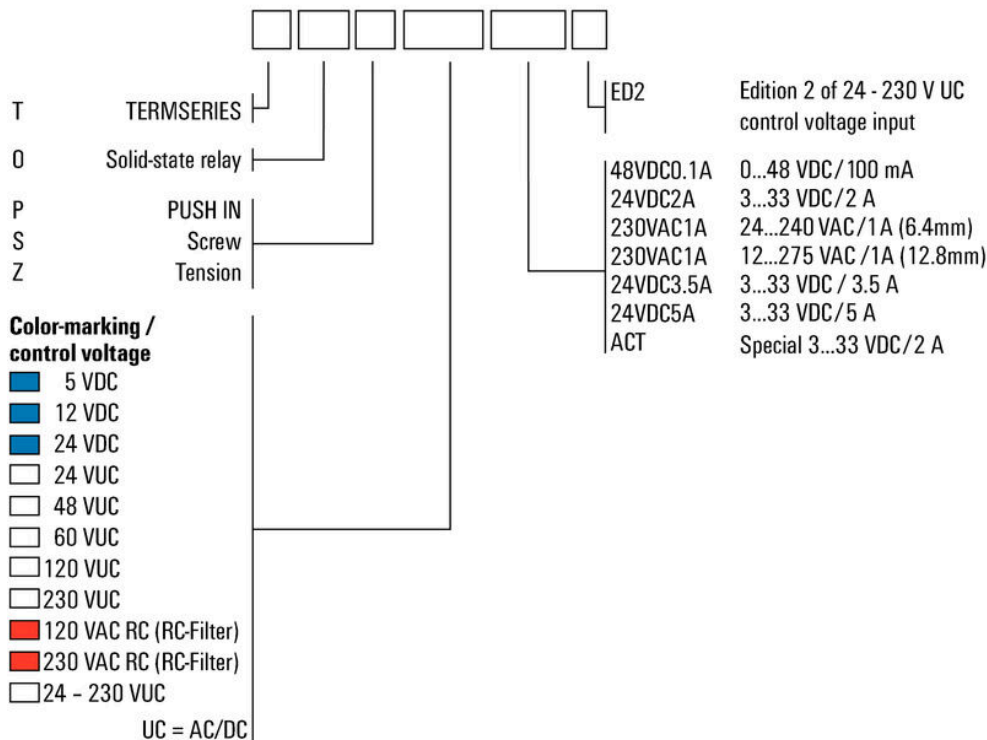


Dimensional drawing



Miscellaneous

Type code TERMSERIES solid-state relay versions



Codici dei modelli

Accessori

Parete di separazione



Versatili pareti di separazione

Le pareti di separazione possono essere usate per raggruppare insieme i segnali in modo visivo, per isolare i moduli elettricamente e per inserire cartellini di siglatura per una migliore panoramica. Questo li rende un accessorio particolarmente versatile. Le pareti di separazione aumentano le distanze di compensazione e superficiale tra due moduli, aumentando in questo modo la tensione di isolamento di dimensionamento tra due moduli fino a 600 V. Doppie pareti di separazione possono essere contrassegnate con i marcatori WAD5 o WS10/5 e permettere i collegamenti trasversali. L'installazione è semplificata grazie ai fori per estrarre individualmente i canali dei collegamenti trasversali.

- Le pareti di separazione dividono in modo visivo i gruppi uno dall'altro
- Rientranze per estrarre separatamente i canali dei collegamenti trasversali
- Le pareti di separazione isolano due moduli l'uno dall'altro aumentando le distanze di compensazione e superficiale fino a 600 V

Dati generali per l'ordinazione

Tipo	TW TXS/TXZ R3.2	Versione	
N. d'ordine	1240800000	TERMSERIES, Parete di separazione	
GTIN (EAN)	4050118028188		
CPZ	10 ST		

Modulo di alimentazione



Moduli di alimentazione a ingombro minimo

I terminali di alimentazione di Weidmüller attivano potenziali per essere alimentati all'ingresso, ad esempio potenziali neutri o negativi, o potenziali commutati per essere alimentati all'uscita. Oltre ai collegamenti trasversali perfettamente aderenti della famiglia TERMSERIES, il collegamento dei cavi sui moduli a relè rimane libero per gli attuatori o i sensori. Non sono necessari morsetti componibili passanti aggiuntivi, con tanto spazio risparmiato sul quadro elettrico. Allo stesso tempo, il cablaggio è semplificato poiché non sono necessari terminali doppi per l'alimentazione del potenziale.

Dati generali per l'ordinazione

Tipo	TXP SUPPLY	Versione	
N. d'ordine	2618940000	TERMSERIES, Modulo di alimentazione, Numero di contatti: 5, .	
GTIN (EAN)	4050118667592	Corrente permanente: 10 A, PUSH IN	
CPZ	10 ST		

TOS 24VDC 24VDC5A

Weidmüller Interface GmbH & Co. KG
 Klingenbergstraße 26
 D-32758 Detmold
 Germany

www.weidmueller.com

Accessori

Tipo	TXS SUPPLY	Versione
N. d'ordine	1240780000	TERMSERIES, Modulo di alimentazione, Numero di contatti: 5, ,
GTIN (EAN)	4050118028140	Corrente permanente: 10 A, Collegamento a vite
CPZ	10 ST	
Tipo	TXZ SUPPLY	Versione
N. d'ordine	1240790000	TERMSERIES, Modulo di alimentazione, Numero di contatti: 5, ,
GTIN (EAN)	4050118028164	Corrente permanente: 10 A, Molla autobloccante
CPZ	10 ST	

neutra



I marcatori WS sono la soluzione ideale per i morsetti Serie W. Grazie alla loro compatibilità con il sistema, i marcatori WS possono essere impiegati anche per la Serie I e la Serie Z. Le ampie superfici di siglatura permettono di inserire non solo lunghe stringhe di caratteri, ma anche testi su più righe.

I marcatori WS sono l'ideale per realizzare etichette con stringhe di caratteri lunghe e personalizzate. Grazie al collaudato formato MultiCard, è possibile eseguire la stampa con PrintJet CONNECT o Plotter

- Montabili in strisce o singolarmente
- Marcatori nel collaudato formato MultiCardPer simboli speciali: Si prega di inviarci un file del nostro software di siglatura M-Print PRO o M-Print PRO Online (senza installazione) per le vostre specifiche di siglatura.

Dati generali per l'ordinazione

Tipo	WS 10/6 M MC NE WS	Versione
N. d'ordine	1818400000	WS, Terminal marker, 10 x 6 mm, Passo in mm (P): 6.00 Weidmueller,
GTIN (EAN)	4032248310876	Allen-Bradley, bianco
CPZ	600 ST	

ZQV

Dati generali per l'ordinazione

Tipo	ZQV 1.5N/R6.4/2 GE	Versione
N. d'ordine	1193670000	TERMSERIES, Collegamento trasversale
GTIN (EAN)	4032248976638	
CPZ	10 ST	
Tipo	ZQV 1.5N/R6.4/10 GE	Versione
N. d'ordine	1193680000	TERMSERIES, Collegamento trasversale
GTIN (EAN)	4032248976454	
CPZ	10 ST	

TOS 24VDC 24VDC5A

Weidmüller Interface GmbH & Co. KG
 Klingenbergstraße 26
 D-32758 Detmold
 Germany

www.weidmueller.com

Accessori

Tipo	ZQV 1.5N/R6.4/19 GE	Versione
N. d'ordine	1193690000	TERMSERIES, Collegamento trasversale
GTIN (EAN)	4032248976645	
CPZ	10 ST	
Tipo	ZQV 1.5N/R6.4/2 BL	Versione
N. d'ordine	1446140000	TERMSERIES, Collegamento trasversale
GTIN (EAN)	4050118251074	
CPZ	10 ST	
Tipo	ZQV 1.5N/R6.4/10 BL	Versione
N. d'ordine	1390350000	TERMSERIES, Collegamento trasversale
GTIN (EAN)	4050118190793	
CPZ	10 ST	
Tipo	ZQV 1.5N/R6.4/19 BL	Versione
N. d'ordine	1391620000	TERMSERIES, Collegamento trasversale
GTIN (EAN)	4050118191813	
CPZ	10 ST	
Tipo	ZQV 1.5N/R6.4/2 RT	Versione
N. d'ordine	1446090000	TERMSERIES, Collegamento trasversale
GTIN (EAN)	4050118250886	
CPZ	10 ST	
Tipo	ZQV 1.5N/R6.4/10 RT	Versione
N. d'ordine	1391640000	TERMSERIES, Collegamento trasversale
GTIN (EAN)	4050118191660	
CPZ	10 ST	
Tipo	ZQV 1.5N/R6.4/19 RT	Versione
N. d'ordine	1391610000	TERMSERIES, Collegamento trasversale
GTIN (EAN)	4050118191783	
CPZ	10 ST	
Tipo	ZQV 1.5N/R6.4/2 SW	Versione
N. d'ordine	1446040000	TERMSERIES, Collegamento trasversale
GTIN (EAN)	4050118251067	
CPZ	10 ST	
Tipo	ZQV 1.5N/R6.4/10 SW	Versione
N. d'ordine	1391630000	TERMSERIES, Collegamento trasversale
GTIN (EAN)	4050118191776	
CPZ	10 ST	
Tipo	ZQV 1.5N/R6.4/19 SW	Versione
N. d'ordine	1391600000	TERMSERIES, Collegamento trasversale
GTIN (EAN)	4050118191806	
CPZ	10 ST	

Cacciavite a croce, tipo Phillips



Cacciavite con intaglio a croce, tipo Phillips, SDK PH DIN 5262, ISO 8764/2-PH, innesto femmina secondo ISO 8764-PH, punta Chrom Top, impugnatura SoftFinish

TOS 24VDC 24VDC5A

Weidmüller Interface GmbH & Co. KG
 Klingenbergstraße 26
 D-32758 Detmold
 Germany

www.weidmueller.com

Accessori

Dati generali per l'ordinazione

Tipo	SDK PHO X 60	Versione
N. d'ordine	2749400000	Cacciavite, Larghezza della lama (B): 3 mm, 60 mm, Spessore della lama (A): 0
GTIN (EAN)	4050118895629	
CPZ	1 ST	
Tipo	SDIK PHO X 60	Versione
N. d'ordine	2749880000	Cacciavite, Larghezza della lama (B): 0 mm, 60 mm, Spessore della lama (A): 0
GTIN (EAN)	4050118897081	
CPZ	1 ST	

Cacciavite a lama



Cacciaviti a lama tonda, SD DIN 5265, ISO 2380/2, innesto femmina secondo DIN 5264, ISO 2380/1, punta Chrom Top, impugnatura SoftFinish

Dati generali per l'ordinazione

Tipo	SDS 0.6X3.5X100	Versione
N. d'ordine	2749340000	Cacciavite, Larghezza della lama (B): 3.5 mm, Lunghezza della lama: 100 mm, Spessore della lama (A): 0.6 mm
GTIN (EAN)	4050118895568	
CPZ	1 ST	

Cacciaviti a lama



Cacciaviti isolati VDE per lavori su parti sotto tensione fino a AC 1000 V e DC 1500 V, DIN EN 60900, IEC 900. Sicurezza testata GS, collaudo su ogni singolo pezzo. Lama in acciaio al cromo-vanadio-molibdeno, temprato, superficie lucidata.

Dati generali per l'ordinazione

Tipo	SDIS SLIM 0.6X3.5X100	Versione
N. d'ordine	2749610000	Utensile di montaggio, Larghezza della lama (B): 3.5 mm, Lunghezza della lama: 100 mm, Spessore della lama (A): 0.6 mm
GTIN (EAN)	4050118896350	
CPZ	1 ST	

Collegamenti trasversali



Collegamenti trasversali regolabili

Aumenta la flessibilità dei collegamenti trasversali Il collegamento trasversale TERMSERIES ((TCC) permette collegamenti trasversali regolabili individualmente con un massimo di 51 poli. Il numero massimo di poli collegabili è stato aumentato di 32 poli. Il materiale della spellatura può essere accorciato alla lunghezza desiderata molto semplicemente. I collegamenti trasversali convincono grazie alla semplicità di gestione e alla loro visibilità, oltre che alle possibilità universali di collegamento. Una rete aggiuntiva impedisce alla molla di deformarsi durante il montaggio.

- Collegamenti trasversali regolabili individualmente con 51 poli
- Barra aggiuntiva per evitare la deformazione della molla
- Collegamenti trasversali ampliati fino a 32 poli
- Resistenza alle vibrazioni

Dati generali per l'ordinazione

Tipo	TCC 6.4/51 RD	Versione
N. d'ordine	2556410000	TERMSERIES, Collegamento trasversale
GTIN (EAN)	4050118566925	
CPZ	10 ST	
Tipo	TCC 6.4/51 OR	Versione
N. d'ordine	2556370000	TERMSERIES, Collegamento trasversale
GTIN (EAN)	4050118566680	
CPZ	10 ST	
Tipo	TCC 6.4/51 BL	Versione
N. d'ordine	2556450000	TERMSERIES, Collegamento trasversale
GTIN (EAN)	4050118566963	
CPZ	10 ST	
Tipo	TCC 6.4/51 BK	Versione
N. d'ordine	2556490000	TERMSERIES, Collegamento trasversale
GTIN (EAN)	4050118567007	
CPZ	10 ST	
Tipo	TCC 6.4/2 OR	Versione
N. d'ordine	2556350000	TERMSERIES, Collegamento trasversale
GTIN (EAN)	4050118566826	
CPZ	10 ST	
Tipo	TCC 6.4/2 BL	Versione
N. d'ordine	2556430000	TERMSERIES, Collegamento trasversale
GTIN (EAN)	4050118566949	
CPZ	10 ST	
Tipo	TCC 6.4/2 BK	Versione
N. d'ordine	2556470000	TERMSERIES, Collegamento trasversale
GTIN (EAN)	4050118566987	
CPZ	10 ST	
Tipo	TCC 6.4/10 RD	Versione
N. d'ordine	2556400000	TERMSERIES, Collegamento trasversale
GTIN (EAN)	4050118566918	
CPZ	10 ST	

TOS 24VDC 24VDC5A

Weidmüller Interface GmbH & Co. KG

Klingenbergstraße 26

D-32758 Detmold

Germany

www.weidmueller.com

Accessori

Tipo	TCC 6.4/10 OR	Versione
N. d'ordine	2556360000	TERMSERIES, Collegamento trasversale
GTIN (EAN)	4050118566673	
CPZ	10 ST	
Tipo	TCC 6.4/10 BL	Versione
N. d'ordine	2556440000	TERMSERIES, Collegamento trasversale
GTIN (EAN)	4050118566956	
CPZ	10 ST	
Tipo	TCC 6.4/10 BK	Versione
N. d'ordine	2556480000	TERMSERIES, Collegamento trasversale
GTIN (EAN)	4050118566994	
CPZ	10 ST	
Tipo	TCC 12.8/26 RD	Versione
N. d'ordine	2556420000	TERMSERIES, Collegamento trasversale
GTIN (EAN)	4050118566932	
CPZ	10 ST	
Tipo	TCC 12.8/26 OR	Versione
N. d'ordine	2556380000	TERMSERIES, Collegamento trasversale
GTIN (EAN)	4050118566697	
CPZ	10 ST	
Tipo	TCC 12.8/26 BL	Versione
N. d'ordine	2556460000	TERMSERIES, Collegamento trasversale
GTIN (EAN)	4050118566970	
CPZ	10 ST	
Tipo	TCC 12.8/26 BK	Versione
N. d'ordine	2556500000	TERMSERIES, Collegamento trasversale
GTIN (EAN)	4050118567014	
CPZ	10 ST	
Tipo	TCC 6.4/2 RD	Versione
N. d'ordine	2556390000	TERMSERIES, Collegamento trasversale
GTIN (EAN)	4050118566901	
CPZ	10 ST	

Adattatore interfaccia TERMSERIES



Cavi di segnale più veloci in meno spazio
Per ridurre i tempi di cablaggio, tra il sistema di controllo e il livello di interfaccia si utilizzano cavi preconfezionati che vengono collegati semplicemente all'adattatore TERMSERIES. In tal modo, si riducono notevolmente i tempi di throughput nella costruzione di quadri elettrici. L'adattatore presenta una misura universale e offre concreti vantaggi di spazio in interazione con i prodotti TERMSERIES dotati di profilo corrispondente.

- Tempi di cablaggio ridotti grazie al concetto plug-and-play con i cavi preconfezionati
- Può essere applicato ai lati ingresso e uscita dei prodotti TERMSERIES
- Pronto per logica di commutazione positiva e negativa
- Elevato risparmio di spazio grazie all'attacco universale per l'uso con altri prodotti TERMSERIES

Accessori**Dati generali per l'ordinazione**

Tipo	TIAL F10	Versione
N. d'ordine	1463540000	TERMSERIES, Adattatore, Spina a 10 poli secondo DIN EN 60603-13,
GTIN (EAN)	4050118323559	leva di bloccaggio lunga, Numero di percorsi di segnale: 8, Tensione
CPZ	1 ST	nominale DC : 24 V, Corrente nominale (per percorso di segnale): 125
		mA