

SAI-ADAPT-M8/M8 4/3P

Weidmüller Interface GmbH & Co. KG
Klingenbergstraße 26
D-32758 Detmold
Germany

www.weidmueller.com



Gli adattatori M8/M12 e M12/M8 offrono una veloce implementazione della grandezza della presa.

Dati generali per l'ordinazione

Versione	Connettore Y, M8 / M8
N. d'ordine	1990570000
Tipo	SAI-ADAPT-M8/M8 4/3P
GTIN (EAN)	4050118376609
CPZ	1 Pieza

SAI-ADAPT-M8/M8 4/3P

Weidmüller Interface GmbH & Co. KG
Klingenbergstraße 26
D-32758 Detmold
Germany

www.weidmueller.com

Dati tecnici

Omologazioni

Omologazioni



ROHS Conforme

Dimensioni e pesi

Peso netto 10 g

Conformità ambientale del prodotto

Stato conformità RoHS	Conforme con esenzione
Esenzione RoHS (se applicabile/nota)	6c
REACH SVHC	Lead 7439-92-1
SCIP	1c533b66-fcff-4da5-b89f-fd55fbf5cb55

Dati di collegamento

Uscita singola 1 - connettore plug-in	Maschio M8	Uscita singola 2 - connettore plug-in	Femmina M8
Coppia di serraggio	M8: 0,5 Nm		

Dati tecnici connettori ad innesto liberamente confezionabili

Numero di poli	4	Codifica	M8 = nessuno
Tensione nominale	24 V	Corrente nominale	4 A
Grado di protezione	IP67	Grado di lordura	3
Collegamento schermato	Nessuno	Materiale anello filettato	Pressofusione di zinco, nichelato
Campo di temperatura custodia	-25...+85 °C		

Norme

Connettori a norma IEC 61076-2-104

Dati generali

Numero di poli	4	Codifica	M8 = nessuno
Filettatura del collegamento	M8 / M8	Tensione nominale	24 V
Corrente nominale	4 A	Grado di protezione	IP67
Grado di lordura	3	Collegamento schermato	Nessuno
Campo di temperatura custodia	-25...+85 °C	Diametro esterno conduttore	-

Classificazioni

ETIM 8.0	EC002925	ETIM 9.0	EC002925
ETIM 10.0	EC002925	ECLASS 14.0	27-44-01-06
ECLASS 15.0	27-44-01-06		

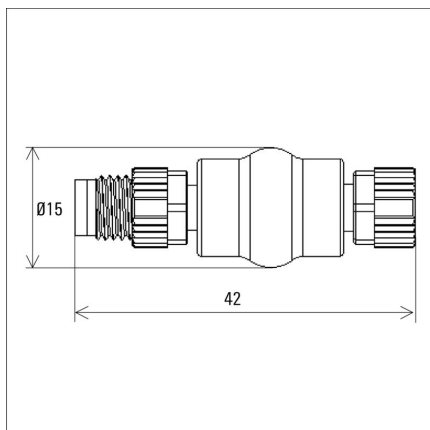
SAI-ADAPT-M8/M8 4/3P

Weidmüller Interface GmbH & Co. KG
Klingenbergstraße 26
D-32758 Detmold
Germany

Disegni

www.weidmueller.com

Disegno quotato



Schema elettrico

