

Illustrazione del prodotto

Come da figura

Dati generali per l'ordinazione

Versione	TERMSERIES, relè, Numero di contatti: 2, Contatto di scambio AgNi, Tensione nominale: 24 V DC, Corrente permanente: 8 A, Collegamento ad innesto, Tasto di prova disponibile: No
N. d'ordine	1989040000
Tipo	RCL424024T
GTIN (EAN)	4050118382792
CPZ	20 Pieza
Prodotto alternativo	RCL424024

Dati tecnici

Omologazioni

Omologazioni



ROHS Conforme

UL File Number Search [Sito web UL](#)

N° certificato (cURus) E302101

Dimensioni e pesi

Profondità	15.7 mm	Profondità (pollici)	0.6181 inch
Posizione verticale	29 mm	Altezza (pollici)	1.1417 inch
Larghezza	12.7 mm	Larghezza (pollici)	0.5 inch
Peso netto	13.3 g		

Temperature

Temperatura di magazzinaggio	-40 °C...85 °C	Temperatura ambiente	-40 °C...70 °C
Temperatura d'esercizio			

Conformità ambientale del prodotto

Stato conformità RoHS	Conforme senza esenzione
REACH SVHC	No SVHC superiori a 0,1 wt%

Dati di dimensionamento UL

N° certificato (cURus) E302101

lato di comando

Tensione nominale	24 V DC	Potenza nominale	480 mW
Resistenza della bobina	1440 Ω ± 10 %	Indicatore di stato	No

Lato di carico

Tensione di commutazione nominale	250 V AC	Corrente permanente	8 A
Max. frequenza di commutazione con carico nominale	0.1 Hz	Corrente di punta	15 A / 4 s
Potenza di commutazione AC (ohmica), max.	2000 VA	Potenza di commutazione DC (ohmica), max.	192 W @ 24 V
Ritardo all'inserzione	≤ 8 ms	Ritardo alla disinserzione	≤ 6 ms
Tipo di contatto	2 CO contact (AgNi)	Durata meccanica	30 x 106 commutazioni
Potenza di commutazione min.	1 mA @ 24 V, 10 mA @ 12 V, 100 mA @ 5 V		

Dati generali

Tasto di prova disponibile	No	Indicatore di posizione dell'interruttore meccanico	No
Colori	trasparente		

Cordinazione di isolamento

Tensione nominale	400 V	Grado di lordura	3
Classe di sovratensione	III	Distanza in aria e superficiale tra ingresso e uscita	≥ 10 mm

Dati tecnici

Potenza dielettrica, Ingresso/Uscita	5 kVeff / 1min	Rigidità dielettrica dei contatti adiacenti	2,5 kVeff / 1 min.
Rigidità dielettrica del contatto aperto	1 kVeff / 1 min	Tensione impulsiva massima	4 kV (1,2/50 µs)
Grado di protezione	IP40 (in condizione innestata)		

Ulteriori dettagli sulle approvazioni / norme

Norme	IEC 61810-1	N° certificato (cURus)	E302101
-------	-------------	------------------------	---------

Dati di collegamento

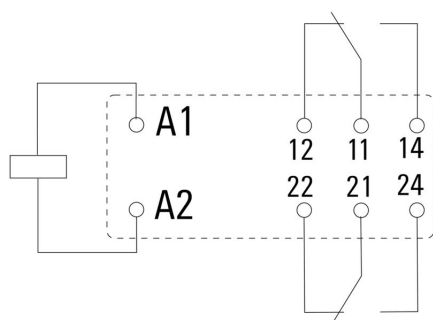
Tecnica di collegamento cavi	Collegamento ad innesto	Passo in mm (P)	5,00 mm
------------------------------	-------------------------	-----------------	---------

Classificazioni

ETIM 8.0	EC001437	ETIM 9.0	EC001437
ETIM 10.0	EC001437	ECLASS 14.0	27-37-16-01
ECLASS 15.0	27-37-16-01		

Disegni

Schema elettrico



Vista dei perni dal basso

