

Inserti LWL per connettori Var.1 / 4 / 14

**Dati generali per l'ordinazione**

Versione	Inserto LC, Inserto maschio 2 LC, Multimode
N. d'ordine	<a href="#">1962780000</a>
Tipo	IE-PI-2LC-MM
GTIN (EAN)	4032248644865
CPZ	10 Pieza
Ultima data dell'ordine	2025-04-08T00:00:00+02:00

## Dati tecnici

## Omologazioni

ROHS	Conforme
------	----------

## Dimensioni e pesi

Profondità	59 mm	Profondità (pollici)	2.3228 inch
Posizione verticale	10.3 mm	Altezza (pollici)	0.4055 inch
Larghezza	13.15 mm	Larghezza (pollici)	0.5177 inch
Peso netto	15 g		

## Temperature

Temperatura di magazzino	Temperatura d'esercizio	-40 °C...70 °C
Temperatura di posa	Umidità	0&hellip;85 % umidità rel.

## Conformità ambientale del prodotto

Stato conformità RoHS	Conforme con esenzione
Esenzione RoHS (se applicabile/nota)	6c
REACH SVHC	Lead 7439-92-1
SCIP	67cf1078-beca-4687-860b-dc475a6ec24a

## Dati generali

Descrizione articolo	Inserto maschio 2 LC, Multimode	Colori	altro
Materiale base della custodia	Zinco pressofuso PBT	Umidità	0&hellip;85 % umidità rel.
Grado di protezione	IP67 con custodia	Cicli di inserimento	1000
Composizione	Inserti connettore e flangia adatti per custodia delle varianti 1, 4 e 14	Tipo di filo	Multimode
Perdita d'inserzione	≤ 0,4 dB	Collegamento 1	LC
Collegamento 2	Crimpatura	Smorzamento a riflusso	≥ 30 dB
Materiale ghiera	Zirconia		

## Standard generali

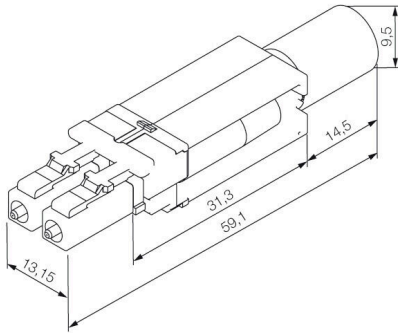
Connettori a norma	IEC 61754-20
--------------------	--------------

## Classificazioni

ETIM 8.0	EC001122	ETIM 9.0	EC001122
ETIM 10.0	EC001122	ECLASS 14.0	19-17-01-22
ECLASS 15.0	19-17-01-22		

**Disegni**

**Disegno quotato**



**Accessori****...per connettori a fibra ottica SC, ST e LC****GOF**

- Per connettori IP20, IP67 e SC/ST in fibra ottica
- Per connettori IP67 e LC in fibra ottica POF
- Per connettori IP20, IP 67 e SC/ST in fibra ottica polimerica
- Per connettori IP67, SC/ST, Mobil cable e Profinet in fibra ottica

**Dati generali per l'ordinazione**

Tipo	IE-CT-LC-GOF	Versione	
N. d'ordine	<a href="#">9205330000</a>	Utensile di compressione, Crimpatura esagonale	
GTIN (EAN)	4032248725465		
CPZ	1 ST		