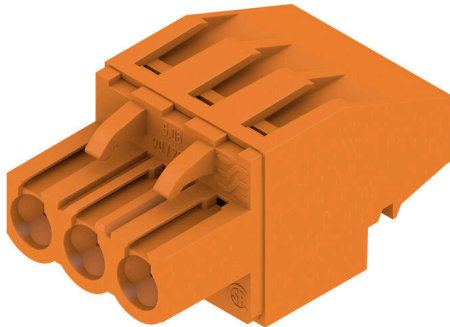


BLZP 5.00HC/03/270 SN OR BX

Weidmüller Interface GmbH & Co. KG
 Klingenbergstraße 26
 D-32758 Detmold
 Germany

www.weidmueller.com

Illustrazione del prodotto

Connettori femmina con collegamento con staffa di serraggio per il collegamento di fili con conduttore angolato a destra (90° o 270°). I connettori femmina dispongono di uno spazio per la siglatura e sono codificabili. Fissaggio per mezzo di flangia o barretta di sgancio. Dispongono anche di una vite più/meno integrata, a protezione contro un errato innesto del cavo, e sono consegnati con le staffe di serraggio aperte. HC = High Current (a corrente forte).

Dati generali per l'ordinazione

Versione	Connettore per circuito stampato, Connettore femmina, 5.00 mm, Numero di poli: 3, 270°, Collegamento a vite, Campo di sezioni, max.: 4 mm ² , Box
N. d'ordine	1958860000
Tipo	BLZP 5.00HC/03/270 SN OR BX
GTIN (EAN)	4032248637690
CPZ	120 Pieza
Parametri prodotto	IEC: 400 V / 23 A / 0.2 - 4 mm ² UL: 300 V / 20 A / AWG 26 - AWG 12
Imballaggio	Box

BLZP 5.00HC/03/270 SN OR BX

Weidmüller Interface GmbH & Co. KG
 Klingenbergstraße 26
 D-32758 Detmold
 Germany

www.weidmueller.com

Dati tecnici

Omologazioni

Omologazioni



ROHS Conforme

UL File Number Search [Sito web UL](#)

N° certificato (cURus) E60693

Dimensioni e pesi

Profondità	27.2 mm	Profondità (pollici)	1.0709 inch
Posizione verticale	14.1 mm	Altezza (pollici)	0.5551 inch
Larghezza	15 mm	Larghezza (pollici)	0.5906 inch
Peso netto	5.57 g		

Conformità ambientale del prodotto

Stato conformità RoHS Conforme senza esenzione

REACH SVHC No SVHC superiori a 0,1 wt%

Impronta carbonica di prodotto Dalla culla al cancello 0,165 kg CO2 eq.

Parametri del sistema

Famiglia prodotti	OMNIMATE Signal - Serie BL/SL 5.00		
Tipo di collegamento	Collegamento al campo		
Tecnica di collegamento cavi	Collegamento a vite		
Passo in mm (P)	5.00 mm		
Passo in pollici (P)	0.197 "		
Direzione d'uscita del conduttore	270°		
Numero di poli	3		
L1 in mm	10.00 mm		
L1 in pollici	0.394 "		
quantità di file	1		
Numero di serie di poli	1		
Sezione di dimensionamento	4 mm ²		
Protezione da contatto accidentale DIN VDE 57 106	sicurezza per le dita		
Protezione da contatto accidentale secondo DIN VDE 0470	IP 20 innestato / IP 10 non innestato		
Grado di protezione	IP20		
Resistenza di passaggio	≤5 mΩ		
Codificabile	Sì		
Lunghezza di spellatura	7 mm		
Vite di serraggio	M 2,5		
Lama cacciavite	0,6 x 3,5, PH 1, PZ 1		
Lama cacciavite norma	DIN 5264, ISO 8764/2-PH, ISO 8764/2-PZ		
Cicli di inserimento	25		
Forza di innesto/polo, max.	10 N		
Forza d'estrazione/polo, max.	9 N		
Coppia di serraggio	Tipo di coppia	Collegamento cavo	
	Informazioni sull'utilizzo	Coppia di serraggio	min. 0.4 Nm max. 0.5 Nm

BLZP 5.00HC/03/270 SN OR BX

Weidmüller Interface GmbH & Co. KG
 Klingenbergstraße 26
 D-32758 Detmold
 Germany

www.weidmueller.com

Dati tecnici

Dati del materiale

Materiale isolante	PBT	Colori	arancione
Tabella dei colori (simile)	RAL 2000	Gruppo materiali isolanti	Illa
Comparative Tracking Index (CTI)	≥ 200	Resistenza d'isolamento	≥ 108 Ω
Moisture Level (MSL)		Classe d'infiammabilità UL 94	V-0
Materiale dei contatti	Lega in rame	Superficie dei contatti	stagnato
Struttura a strati del connettore maschio	4...8 µm Sn hot-dip tinned	Temperatura di magazzinaggio, min.	-40 °C
Temperatura di magazzinaggio, max.	70 °C	Temperatura d'esercizio, min.	-50 °C
Temperatura d'esercizio, max.	100 °C	Campo della temperatura di montaggio, min.	-25 °C

Campo della temperatura di montaggio, max. 100 °C

Conduttori adatti al collegamento

Campo di sezioni, min.	0.13 mm ²
Campo di sezioni, max.	4 mm ²
Sezione di collegamento cavo AWG, min.	AWG 30
Sezione di collegamento cavo AWG, max.	AWG 12
rigido, min. H05(07) V-U	0.2 mm ²
rigido, max. H05(07) V-U	4 mm ²
Flessibile, min. H05(07) V-K	0.2 mm ²
Flessibile, max. H05(07) V-K	4 mm ²
con terminale AEH con collare DIN 46 228/4, min.	0.2 mm ²
con terminale AEH con collare DIN 46 228/4, max.	2.5 mm ²
con terminale, DIN 46228 pt 1, min.	0.2 mm ²
con terminale a norma DIN 46 228/1, max.	4 mm ²

Calibro a tampone secondo EN 60999 a 2,8 mm x 2,4 mm x b; ø

Condotto innestabile	Sezione trasversale per il collegamento del conduttore	Tipo	con cablaggio di precisione
	terminale	nominale	0.5 mm ²
	Sezione trasversale per il collegamento del conduttore	Lunghezza di spellatura	nominale 6 mm
		Terminale consigliato	H0,5/6
	Sezione trasversale per il collegamento del conduttore	Tipo	con cablaggio di precisione
		nominale	1 mm ²
	terminale	Lunghezza di spellatura	nominale 6 mm
		Terminale consigliato	H1,0/6
	Sezione trasversale per il collegamento del conduttore	Tipo	con cablaggio di precisione
		nominale	1.5 mm ²
	terminale	Lunghezza di spellatura	nominale 7 mm
		Terminale consigliato	H1,5/7
	Sezione trasversale per il collegamento del conduttore	Tipo	con cablaggio di precisione
		nominale	2.5 mm ²
	terminale	Lunghezza di spellatura	nominale 7 mm
		Terminale consigliato	H2,5/7
	Sezione trasversale per il collegamento del conduttore	Tipo	con cablaggio di precisione
		nominale	0.75 mm ²
	terminale	Lunghezza di spellatura	nominale 6 mm
		Terminale consigliato	H0,75/6

Dati tecnici

Testo di riferimento Il diametro esterno del collare isolante non dovrebbe essere più largo del passo (P), La lunghezza dei terminali deve essere scelta a seconda del prodotto e della tensione nominale.

Dati di dimensionamento secondo IEC

Testato secondo lo standard	IEC 60664-1, IEC 61984	Corrente di dimensionamento, numero minimo di poli (Tu=20 °C)	23 A
Corrente di dimensionamento, numero massimo di poli (Tu=20 °C)	18 A	Corrente di dimensionamento, numero minimo di poli (Tu=40 °C)	21 A
Corrente di dimensionamento, numero massimo di poli (Tu = 40°C)	16 A	Tensione di dimensionamento con classe di sovratensione/grado di lordura II/2	400 V
Tensione di dimensionamento con classe di sovratensione/grado di lordura III/2	320 V	Tensione nominale con classe di sovratensione/grado di lordura III/3	250 V
Tensione di dimensionamento con classe di sovratensione/grado di lordura II/2	4 kV	Tensione di dimensionamento con classe di sovratensione/grado di lordura III/2	4 kV
Sovratensione nominale con classe di sovratensione/grado di lordura III/3	4 kV	Portata transitoria	3 x 1s mit 120 A

Dati di dimensionamento secondo CSA

Istituto (CSA)	CSA	N° certificato (CSA)	200039-1121690
Tensione nominale (Gruppo B / CSA)	300 V	Tensione nominale (Gruppo C / CSA)	50 V
Tensione nominale (Gruppo D / CSA)	300 V	Corrente nominale (Gruppo B / CSA)	20 A
Corrente nominale (Gruppo D / CSA)	20 A	Sezione di collegamento cavo AWG, min.	AWG 30
Sezione di collegamento cavo AWG, max.	AWG 12	Riferimento ai valori di omologazione	Le specifiche indicano i valori massimi, per i dettagli fare riferimento al certificato di conformità.

Dati di dimensionamento sec. UL 1059

Istituto (cURus)	CURUS	N° certificato (cURus)	E60693
Tensione nominale (Gruppo B / UL 1059)	300 V	Tensione nominale (Gruppo D / UL 1059)	300 V
Corrente nominale (Gruppo B / UL 1059)	20 A	Corrente nominale (Gruppo D / UL 1059)	10 A
Sezione di collegamento cavo AWG, min.	AWG 26	Sezione di collegamento cavo AWG, max.	AWG 12
Riferimento ai valori di omologazione	Le specifiche indicano i valori massimi, per i dettagli fare riferimento al certificato di conformità.		

Imballaggio

Imballaggio	Box	Lunghezza VPE	347.00 mm
Larghezza VPE	135.00 mm	Altezza VPE	32.00 mm

Nota importante

Conformità IPC	Conformità: i prodotti sono sviluppati, prodotti e forniti secondo standard e normative internazionali riconosciuti, sono conformi alle caratteristiche indicate nel foglio dati e soddisfano le caratteristiche decorative in accordo con IPC-A-610 "Classe 2". Ulteriori richieste relative al prodotto potranno essere valutate su richiesta.		
Note	<ul style="list-style-type: none"> • Additional variants on request • Gold-plated contact surfaces on request • Rated current related to rated cross-section & min. No. of poles. • Wire end ferrule without plastic collar to DIN 46228/1 		

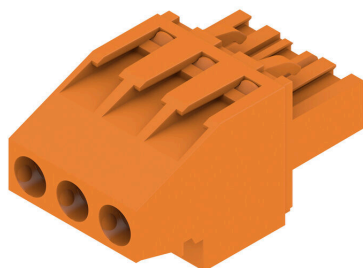
Dati tecnici

- Wire end ferrule with plastic collar to DIN 46228/4
- P on drawing = pitch
- Rated data refer only to the component itself. Clearance and creepage distances to other components are to be designed in accordance with the relevant application standards.
- In accordance with IEC 61984, OMNIMATE-connectors are connectors without breaking capacity (COC). During designated use, connectors are not allowed to be engaged or disengaged when live or under load
- Long term storage of the product with average temperature of 50 °C and maximum humidity 70%, 36 months

Classificazioni

ETIM 8.0	EC002638	ETIM 9.0	EC002638
ETIM 10.0	EC002638	ECLASS 14.0	27-46-02-02
ECLASS 15.0	27-46-02-02		

Illustrazione del prodotto



Dimensional drawing



BLZP 5.00HC/03/270 SN OR BX

Weidmüller Interface GmbH & Co. KG
Klingenbergstraße 26
D-32758 Detmold
Germany

www.weidmueller.com

Accessori

Elementi di codifica



Collegare solo ciò che deve essere collegato: il collegamento giusto nel punto giusto.

Gli elementi di codifica e i dispositivi di bloccaggio assegnano chiaramente gli elementi di collegamento durante il processo di fabbricazione e il funzionamento. Gli elementi di codifica e i dispositivi di bloccaggio vengono inseriti prima dell'assemblaggio o durante la fase di assemblaggio cavi. L'alternativa Weidmüller: configurare online con l'ausilio del configuratore di varianti per precodificare il materiale prima della consegna.

Un equipaggiamento errato sul circuito stampato, nonché un errato inserimento di elementi di collegamento ora sono esclusi.

Il vantaggio: nessuna ricerca degli errori durante la produzione e nessun errore durante l'uso da parte dell'utilizzatore.

Dati generali per l'ordinazione

Tipo	BLZ/SL KO OR BX	Versione
N. d'ordine	1573010000	Connettore per circuito stampato, Accessori, Elemento di codifica,
GTIN (EAN)	4008190048396	arancione, Numero di poli: 1
CPZ	100 ST	
Tipo	BLZ/SL KO BK BX	Versione
N. d'ordine	1545710000	Connettore per circuito stampato, Accessori, Elemento di codifica,
GTIN (EAN)	4008190087142	nero, Numero di poli: 1
CPZ	50 ST	

Cacciavite a lama



Cacciaviti a lama tonda, SD DIN 5265, ISO 2380/2, innesto femmina secondo DIN 5264, ISO 2380/1, punta Chrom Top, impugnatura SoftFinish

Dati generali per l'ordinazione

Tipo	SDS 0.6X3.5X100	Versione
N. d'ordine	2749340000	Cacciavite, Larghezza della lama (B): 3.5 mm, Lunghezza della lama:
GTIN (EAN)	4050118895568	100 mm, Spessore della lama (A): 0.6 mm
CPZ	1 ST	
Tipo	SDIS 0.6X3.5X100	Versione
N. d'ordine	2749810000	Cacciavite, Larghezza della lama (B): 3.5 mm, Lunghezza della lama:
GTIN (EAN)	4050118897012	100 mm, Spessore della lama (A): 0.6 mm
CPZ	1 ST	

BLZP 5.00HC/03/270 SN OR BX

Weidmüller Interface GmbH & Co. KG
Klingenbergstraße 26
D-32758 Detmold
Germany

www.weidmueller.com

Accessori**Cacciavite a croce, tipo Phillips**

Cacciavite con intaglio a croce, tipo Phillips, SDK PH DIN 5262, ISO 8764/2-PH, innesto femmina secondo ISO 8764-PH, punta Chrom Top, impugnatura SoftFinish

Dati generali per l'ordinazione

Tipo	SDK PH1 X 80	Versione	
N. d'ordine	2749410000	Cacciavite, Larghezza della lama (B): 4.5 mm, 80 mm, Spessore della	
GTIN (EAN)	4050118895636	lama (A): 1	
CPZ	1 ST		

Cacciavite a croce, tipo Pozidriv

Cacciavite con intaglio a croce, tipo Pozidriv, SDK PZ DIN 5262, ISO 8764/2-PZ, innesto femmina secondo ISO 8764-PZ, punta Chrom Top, impugnatura SoftFinish

Dati generali per l'ordinazione

Tipo	SDK PZ1 X 80	Versione	
N. d'ordine	2749440000	Cacciavite, Larghezza della lama (B): 14.5 mm, 80 mm, Spessore della	
GTIN (EAN)	4050118895667	lama (A): 1	
CPZ	1 ST		

BLZP 5.00HC/03/270 SN OR BX

Weidmüller Interface GmbH & Co. KG
Klingenbergstraße 26
D-32758 Detmold
Germany

www.weidmueller.com

Controprezzi

SL 5.00/135



Connettori maschio con direzione d#92uscita a 135°. La lunghezza dei codoli a saldare è ottimizzata per saldature ad onda. I connettori presentano uno spazio per la siglatura e possono essere codificati.

Dati generali per l'ordinazione

Tipo	SL 5.00/03/135 3.2SN OR...	Versione
N. d'ordine	1630260000	Connettore per circuito stampato, Connettore maschio, aperto
GTIN (EAN)	4008190203689	lateralmente, Collegamento a saldare THT, 5.00 mm, Numero di poli:
CPZ	100 ST	3, 135°, Lunghezza spina a saldare (l): 3.2 mm, stagnato, arancione, Box

SL 5.00/135B



Connettori maschio con direzione d#92uscita a 135°. La lunghezza dei codoli a saldare è ottimizzata per saldature ad onda. I connettori presentano uno spazio per la siglatura e possono essere codificati.

Dati generali per l'ordinazione

Tipo	SL 5.00/03/135B 3.2SN O...	Versione
N. d'ordine	1630490000	Connettore per circuito stampato, Connettore maschio, Coda di
GTIN (EAN)	4008190203917	rondine per blocchetti di fissaggio, Collegamento a saldare THT, 5.00
CPZ	100 ST	mm, Numero di poli: 3, 135°, Lunghezza spina a saldare (l): 3.2 mm, stagnato, arancione, Box

SL 5.00/180



Connettori maschio con direzione d#92uscita diritta a 180°. La lunghezza dei codoli a saldare è ottimizzata per saldature ad onda. I connettori presentano uno spazio per la siglatura e possono essere codificati.

BLZP 5.00HC/03/270 SN OR BX

Weidmüller Interface GmbH & Co. KG
Klingenbergstraße 26
D-32758 Detmold
Germany

www.weidmueller.com

Contropezzi

Dati generali per l'ordinazione

Tipo	SL 5.00/03/180 3.2SN OR...	Versione
N. d'ordine	1581330000	Connettore per circuito stampato, Connettore maschio, aperto
GTIN (EAN)	4008190120085	lateralmente, Collegamento a saldare THT, 5.00 mm, Numero di poli:
CPZ	100 ST	3, 180°, Lunghezza spina a saldare (l): 3.2 mm, stagnato, arancione, Box

SL 5.00/180B



Connettori maschio con direzione d#92uscita diritta a 180°. La lunghezza dei codoli a saldare è ottimizzata per saldature ad onda. I connettori presentano uno spazio per la siglatura e possono essere codificati.

Dati generali per l'ordinazione

Tipo	SL 5.00/03/180B 3.2SN O...	Versione
N. d'ordine	1581790000	Connettore per circuito stampato, Connettore maschio, Coda di
GTIN (EAN)	4008190185169	rondine per blocchetti di fissaggio, Collegamento a saldare THT, 5.00
CPZ	100 ST	mm, Numero di poli: 3, 180°, Lunghezza spina a saldare (l): 3.2 mm, stagnato, arancione, Box

SL 5.00/90



Connettori maschio con direzione d#92uscita a 90°. La lunghezza dei codoli a saldare è ottimizzata per saldature ad onda. I connettori presentano uno spazio per la siglatura e possono essere codificati.

Dati generali per l'ordinazione

Tipo	SL 5.00/03/90 3.2SN BK ...	Versione
N. d'ordine	1924410000	Connettore per circuito stampato, Connettore maschio, aperto
GTIN (EAN)	4032248563661	lateralmente, Collegamento a saldare THT, 5.00 mm, Numero di poli:
CPZ	100 ST	3, 90°, Lunghezza spina a saldare (l): 3.2 mm, stagnato, nero, Box
Tipo	SL 5.00/03/90 3.2SN OR ...	Versione
N. d'ordine	1571140000	Connettore per circuito stampato, Connettore maschio, aperto
GTIN (EAN)	4008190167202	lateralmente, Collegamento a saldare THT, 5.00 mm, Numero di poli:
CPZ	100 ST	3, 90°, Lunghezza spina a saldare (l): 3.2 mm, stagnato, arancione, Box
Tipo	SL 5.00/03/90 4.5SN BK ...	Versione
N. d'ordine	1626000000	Connettore per circuito stampato, Connettore maschio, aperto
GTIN (EAN)	4008190197308	lateralmente, Collegamento a saldare THT, 5.00 mm, Numero di poli:
CPZ	100 ST	3, 90°, Lunghezza spina a saldare (l): 4.5 mm, stagnato, nero, Box

BLZP 5.00HC/03/270 SN OR BX

Weidmüller Interface GmbH & Co. KG
Klingenbergstraße 26
D-32758 Detmold
Germany

www.weidmuller.com

Contropezzi

SL 5.00/90B



Connettori maschio con direzione d#92uscita a 90°. La lunghezza dei codoli a saldare è ottimizzata per saldature ad onda. I connettori presentano uno spazio per la siglatura e possono essere codificati.

Dati generali per l'ordinazione

Tipo	SL 5.00/03/90B 3.2SN OR...	Versione
N. d'ordine	1580870000	Connettore per circuito stampato, Connettore maschio, Coda di
GTIN (EAN)	4008190008482	rondine per blocchetti di fissaggio, Collegamento a saldare THT, 5.00
CPZ	100 ST	mm, Numero di poli: 3, 90°, Lunghezza spina a saldare (l): 3.2 mm, stagnato, arancione, Box

SLD 5.00/180G



Connettori maschio a due piani con layout d#92innesto parallelo. La lunghezza dei codoli a saldare è ottimizzata per saldature ad onda. I connettori presentano uno spazio per la siglatura e possono essere codificati.

Dati generali per l'ordinazione

Tipo	SLD 5.00/06/180G 3.2SN ...	Versione
N. d'ordine	1614820000	Connettore per circuito stampato, Connettore maschio, chiuso
GTIN (EAN)	4008190039035	lateralmente, Collegamento a saldare THT, 5.00 mm, Numero di poli:
CPZ	50 ST	6, 180°, Lunghezza spina a saldare (l): 3.2 mm, stagnato, arancione, Box

SLD 5.00/90G



Connettori maschio a due piani con layout d#92innesto parallelo. La lunghezza dei codoli a saldare è ottimizzata per saldature ad onda. I connettori presentano uno spazio per la siglatura e possono essere codificati.

BLZP 5.00HC/03/270 SN OR BX

Weidmüller Interface GmbH & Co. KG
Klingenbergstraße 26
D-32758 Detmold
Germany

www.weidmueller.com

Contropezzi

Dati generali per l'ordinazione

Tipo	SLD 5.00/06/90G 3.2 SN ...	Versione
N. d'ordine	1614360000	Connettore per circuito stampato, Connettore maschio, chiuso
GTIN (EAN)	4008190029166	lateralmente, Collegamento a saldare THT, 5.00 mm, Numero di poli:
CPZ	50 ST	6, 90°, Lunghezza spina a saldare (l): 3.2 mm, stagnato, arancione, Box

SL-SMT 5.00HC/180 Box



Connettore maschio aperto, diritto, resistente alle alte temperature Imballaggio in scatola o Tape. Su Tape e con codolo a saldare da 1,5 mm, ottimizzati per l'equipaggiamento automatico. Codolo a saldare da 3,2 mm, indicato per saldatura reflow e a onda. Le strisce di connettori maschio presentano uno spazio per la siglatura e sono codificabili. HC = High Current (a corrente forte).

Dati generali per l'ordinazione

Tipo	SL-SMT 5.00HC/03/180 1....	Versione
N. d'ordine	1796490000	Connettore per circuito stampato, Connettore maschio, aperto
GTIN (EAN)	4032248237029	lateralmente, Collegamento a saldare THT/THR, 5.00 mm, Numero di
CPZ	100 ST	poli: 3, 180°, Lunghezza spina a saldare (l): 1.5 mm, stagnato, nero, Box
Tipo	SL-SMT 5.00HC/03/180 3....	Versione
N. d'ordine	1840930000	Connettore per circuito stampato, Connettore maschio, aperto
GTIN (EAN)	4032248351824	lateralmente, Collegamento a saldare THT/THR, 5.00 mm, Numero di
CPZ	100 ST	poli: 3, 180°, Lunghezza spina a saldare (l): 3.2 mm, stagnato, nero, Box

SL-SMT 5.00HC/180 Tape



Connettore maschio aperto, diritto, resistente alle alte temperature Imballaggio in scatola o Tape. Su Tape e con codolo a saldare da 1,5 mm, ottimizzati per l'equipaggiamento automatico. Codolo a saldare da 3,2 mm, indicato per saldatura reflow e a onda. Le strisce di connettori maschio presentano uno spazio per la siglatura e sono codificabili. HC = High Current (a corrente forte).

Dati generali per l'ordinazione

Tipo	SL-SMT 5.00HC/03/180 1....	Versione
N. d'ordine	1797810000	Connettore per circuito stampato, Connettore maschio, aperto
GTIN (EAN)	4032248239818	lateralmente, Collegamento a saldare THT/THR, 5.00 mm, Numero di
CPZ	250 ST	poli: 3, 180°, Lunghezza spina a saldare (l): 1.5 mm, stagnato, nero, Tape

BLZP 5.00HC/03/270 SN OR BX

Weidmüller Interface GmbH & Co. KG
Klingenbergstraße 26
D-32758 Detmold
Germany

www.weidmueller.com

Contropiezzi

SL-SMT 5.00HC/180G Box



Striscia di connettori maschio resistenti alle alte temperature, in confezione Box o Tape. Su Tape, con codolo a saldare da 1,5 mm, ottimizzati per l'equipaggiamento automatico. Codolo a saldare da 3,2 mm, indicato per saldatura reflow e a onda. Le strisce di connettori maschio presentano uno spazio per la siglatura e sono codificabili. HC = High Current (a corrente forte).

Dati generali per l'ordinazione

Tipo	SL-SMT 5.00HC/03/180G 3...	Versione
N. d'ordine	1841170000	Connettore per circuito stampato, Connettore maschio, chiuso
GTIN (EAN)	4032248352067	lateralmente, Collegamento a saldare THT/THR, 5.00 mm, Numero di
CPZ	100 ST	poli: 3, 180°, Lunghezza spina a saldare (l): 3.2 mm, stagnato, nero, Box

SL-SMT 5.00HC/180G Tape



Striscia di connettori maschio resistenti alle alte temperature, in confezione Box o Tape. Su Tape, con codolo a saldare da 1,5 mm, ottimizzati per l'equipaggiamento automatico. Codolo a saldare da 3,2 mm, indicato per saldatura reflow e a onda. Le strisce di connettori maschio presentano uno spazio per la siglatura e sono codificabili. HC = High Current (a corrente forte).

Dati generali per l'ordinazione

Tipo	SL-SMT 5.00HC/03/180G 1...	Versione
N. d'ordine	1797880000	Connettore per circuito stampato, Connettore maschio, chiuso
GTIN (EAN)	4032248239887	lateralmente, Collegamento a saldare THT/THR, 5.00 mm, Numero di
CPZ	250 ST	poli: 3, 180°, Lunghezza spina a saldare (l): 1.5 mm, stagnato, nero, Tape

SL-SMT 5.00HC/90 Box



Connettori maschio aperti, angolati a 90°, resistenti alle alte temperature. Imballaggio in scatola o Tape. Su Tape, con codolo a saldare da 1,5 mm, ottimizzati per l'equipaggiamento automatico. Codolo a saldare da 3,2 mm, indicato per saldatura reflow e a onda. Le strisce di connettori maschio presentano uno spazio per la siglatura e sono codificabili. HC = High Current (a corrente forte).

BLZP 5.00HC/03/270 SN OR BX

Weidmüller Interface GmbH & Co. KG
Klingenbergstraße 26
D-32758 Detmold
Germany

www.weidmueller.com

Contropezzi

Dati generali per l'ordinazione

Tipo	SL-SMT 5.00HC/03/90 1.5...	Versione
N. d'ordine	1796940000	Connettore per circuito stampato, Connettore maschio, aperto
GTIN (EAN)	4032248237722	lateralmente, Collegamento a saldare THT/THR, 5.00 mm, Numero di
CPZ	100 ST	poli: 3, 90°, Lunghezza spina a saldare (l): 1.5 mm, stagnato, nero, Box
Tipo	SL-SMT 5.00HC/03/90 3.2...	Versione
N. d'ordine	1839900000	Connettore per circuito stampato, Connettore maschio, aperto
GTIN (EAN)	4032248350544	lateralmente, Collegamento a saldare THT/THR, 5.00 mm, Numero di
CPZ	100 ST	poli: 3, 90°, Lunghezza spina a saldare (l): 3.2 mm, stagnato, nero, Box

SL-SMT 5.00HC/90 Tape



Connettori maschio aperti, angolati a 90°, resistenti alle alte temperature. Imballaggio in scatola o Tape. Su Tape, con codolo a saldare da 1,5 mm, ottimizzati per l'equipaggiamento automatico. Codolo a saldare da 3,2 mm, indicato per saldatura reflow e a onda. Le strisce di connettori maschio presentano uno spazio per la siglatura e sono codificabili. HC = High Current (a corrente forte).

Dati generali per l'ordinazione

Tipo	SL-SMT 5.00HC/03/90 1.5...	Versione
N. d'ordine	1797630000	Connettore per circuito stampato, Connettore maschio, aperto
GTIN (EAN)	4032248239634	lateralmente, Collegamento a saldare THT/THR, 5.00 mm, Numero
CPZ	350 ST	di poli: 3, 90°, Lunghezza spina a saldare (l): 1.5 mm, stagnato, nero, Tape

SL-SMT 5.00HC/90G Box



Striscia di connettori maschio resistenti alle alte temperature, in confezione Box o Tape. Su Tape, con codolo a saldare da 1,5 mm, ottimizzati per l'equipaggiamento automatico. Codolo a saldare da 3,2 mm, indicato per saldatura reflow e a onda. Le strisce di connettori maschio presentano uno spazio per la siglatura e sono codificabili. HC = High Current (a corrente forte).

Dati generali per l'ordinazione

Tipo	SL-SMT 5.00HC/03/90G 1...	Versione
N. d'ordine	1797090000	Connettore per circuito stampato, Connettore maschio, chiuso
GTIN (EAN)	4032248237876	lateralmente, Collegamento a saldare THT/THR, 5.00 mm, Numero di
CPZ	100 ST	poli: 3, 90°, Lunghezza spina a saldare (l): 1.5 mm, stagnato, nero, Box
Tipo	SL-SMT 5.00HC/03/90G 3...	Versione
N. d'ordine	1840130000	Connettore per circuito stampato, Connettore maschio, chiuso
GTIN (EAN)	4032248350872	lateralmente, Collegamento a saldare THT/THR, 5.00 mm, Numero di
CPZ	100 ST	poli: 3, 90°, Lunghezza spina a saldare (l): 3.2 mm, stagnato, nero, Box

BLZP 5.00HC/03/270 SN OR BX

Weidmüller Interface GmbH & Co. KG
 Klingenbergstraße 26
 D-32758 Detmold
 Germany

www.weidmueller.com

Contropezzi

SL-SMT 5.00HC/90G Tape



Striscia di connettori maschio resistenti alle alte temperature, in confezione Box o Tape. Su Tape, con codolo a saldare da 1,5 mm, ottimizzati per l'equipaggiamento automatico. Codolo a saldare da 3,2 mm, indicato per saldatura reflow e a onda. Le strisce di connettori maschio presentano uno spazio per la siglatura e sono codificabili. HC = High Current (a corrente forte).

Dati generali per l'ordinazione

Tipo	SL-SMT 5.00HC/03/90G 1...	Versione
N. d'ordine	1797700000	Connettore per circuito stampato, Connettore maschio, chiuso
GTIN (EAN)	4032248239702	lateralmente, Collegamento a saldare THT/THR, 5.00 mm, Numero
CPZ	350 ST	di poli: 3, 90°, Lunghezza spina a saldare (l): 1.5 mm, stagnato, nero, Tape

SLDV-THR 5.00/180G



Connettore maschio chiuso, resistente alle alte temperature, su due piani, sfalsato lateralmente, con flangia a saldare opzionale. Codolo a saldare 1,5 mm, adatto a saldatura Reflow. Codolo di 3,2 mm adatto a saldature ad onda e Reflow. I connettori presentano uno spazio per la siglatura e possono essere codificati.

Dati generali per l'ordinazione

Tipo	SLDV-THR 5.00/06/180G 3...	Versione
N. d'ordine	1882700000	Connettore per circuito stampato, Connettore maschio, chiuso
GTIN (EAN)	4032248486274	lateralmente, Collegamento a saldare THT/THR, 5.00 mm, Numero di
CPZ	50 ST	poli: 6, 180°, Lunghezza spina a saldare (l): 3.2 mm, stagnato, nero, Box