

## LMZFL 10/10/135 3.5OR

Weidmüller Interface GmbH &amp; Co. KG

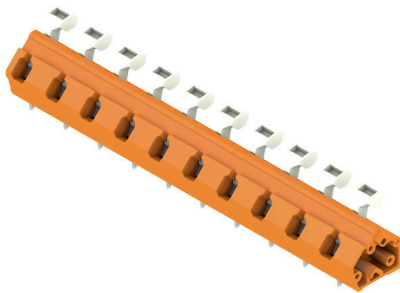
Klingenbergstraße 26

D-32758 Detmold

Germany

www.weidmueller.com

## Illustrazione del prodotto



Morsetto di installazione compatto per cavi da 2,5mm<sup>2</sup> di sezione.

Collegamento a molla autobloccante con direzione d'uscita a 135°; con passo variabile 10,00 - 10,16 mm (1 componente = 2 passi).

Dati di dimensionamento:

- 24A a 40°C / 1000V (IEC) o 15A / 300V (UL)
- 0,13 - 1,5 mm<sup>2</sup>; (IEC) / 26 - 14 AWG (UL)
- Classe d'infiammabilità secondo UL 94: V0 Vantaggi applicativi:

- Certificazione ATEX Ex II 2GD / Ex e II (KEMA07 ATAEX0047U), opzionale
- Resistenza termica: caricabile con una temperatura costante fino a 120°C grazie al Wemid, materiale isolante ad alte prestazioni.
- Variabile: semplice adattamento del passo da 10,00 a 10,16 mm (0,400 pollici)
- Comodo: leva di azionamento opzionale per un'apertura semplificata del punto di contatto

## Dati generali per l'ordinazione

Versione	Morsetti per circuito stampato, 10.00 mm, Numero di poli: 10, 135°, Lunghezza spina a saldare (l): 3.5 mm, stagnato, arancione, Collegamento a molla autobloccante con attuatore, Campo di sezioni, max. : 2.5 mm <sup>2</sup> , Box
N. d'ordine	<a href="#">1954010000</a>
Tipo	LMZFL 10/10/135 3.5OR
GTIN (EAN)	4032248662661
CPZ	100 Pieza
Parametri prodotto	IEC: 1000 V / 24 A / 0.13 - 2.5 mm <sup>2</sup> UL: 300 V / 15 A / AWG 26 - AWG 14
Imballaggio	Box

## LMZFL 10/10/135 3.50R

Weidmüller Interface GmbH & Co. KG  
Klingenbergstraße 26  
D-32758 Detmold  
Germany

www.weidmueller.com

## Dati tecnici

## Omologazioni

Omologazioni



ROHS Conforme

UL File Number Search [Sito web UL](#)

N° certificato (cURus) E60693

## Dimensioni e pesi

Profondità	15.6 mm	Profondità (pollici)	0.6142 inch
Posizione verticale	20.24 mm	Altezza (pollici)	0.7968 inch
Altezza minima	16.74 mm	Larghezza	102.9 mm
Larghezza (pollici)	4.0512 inch	Peso netto	16.17 g

## Conformità ambientale del prodotto

Stato conformità RoHS	Conforme senza esenzione
REACH SVHC	No SVHC superiori a 0,1 wt%

## Parametri del sistema

Famiglia prodotti	OMNIMATE Signal - Serie LMZF	Tecnica di collegamento cavi	Collegamento a molla autobloccante con attuatore
Montaggio su circuito stampato	Collegamento a saldare THT	Direzione d'uscita del conduttore	135°
Passo in mm (P)	10.00 mm	Passo in pollici (P)	0.394 "
Numero di poli	10	Numero di serie di poli	1
assemblabile da parte del cliente	No	quantità di file	1
Numero massimo di poli ordinabili per fila	12	Lunghezza spina a saldare (l)	3.5 mm
Dimensioni del codolo a saldare	0,8 x 0,8 mm	Diametro foro di equipaggiamento (D)	1.3 mm
Tolleranza diametro di equipaggiamento (D)	+ 0,1 mm	Numero di codoli a saldare per polo	2
Lama cacciavite	0,6 x 3,5	Lama cacciavite norma	DIN 5264-A
Lunghezza di spellatura	6 mm	L1 in mm	90.00 mm
L1 in pollici	3.543 "	Protezione da contatto accidentale secondo DIN VDE 0470	IP 20
Protezione da contatto accidentale DIN VDE 57 106	sicurezza per le dita	Grado di protezione	IP20

## Dati del materiale

Materiale isolante	Wemid (PA)	Colori	arancione
Tabella dei colori (simile)	RAL 2000	Gruppo materiali isolanti	I
Comparative Tracking Index (CTI)	≥ 600	Moisture Level (MSL)	
Classe d'infiammabilità UL 94	V-0	Materiale dei contatti	Lega di rame
Superficie dei contatti	stagnato	Rivestimento	4-10 µm SN
Tipo di stagnatura	opaco	Struttura a strati del collegamento a saldare	5...8 µm Sn matt
Temperatura di magazzino, min.	-40 °C	Temperatura di magazzino, max.	70 °C
Temperatura d'esercizio, min.	-50 °C	Temperatura d'esercizio, max.	120 °C
Campo della temperatura di montaggio, min.	-25 °C	Campo della temperatura di montaggio, max.	120 °C

## LMZFL 10/10/135 3.50R

**Weidmüller Interface GmbH & Co. KG**  
 Klingenbergstraße 26  
 D-32758 Detmold  
 Germany

www.weidmueller.com

## Dati tecnici

### Conduttori adatti al collegamento

Campo di sezioni, min.	0.13 mm <sup>2</sup>			
Campo di sezioni, max.	2.5 mm <sup>2</sup>			
Sezione di collegamento cavo AWG, min.	AWG 26			
Sezione di collegamento cavo AWG, max.	AWG 14			
rigido, min. H05(07) V-U	0.13 mm <sup>2</sup>			
rigido, max. H05(07) V-U	2.5 mm <sup>2</sup>			
Flessibile, min. H05(07) V-K	0.13 mm <sup>2</sup>			
Flessibile, max. H05(07) V-K	2.5 mm <sup>2</sup>			
con terminale AEH con collare DIN 46 228/4, min.	0.25 mm <sup>2</sup>			
con terminale AEH con collare DIN 46 228/4, max.	1.5 mm <sup>2</sup>			
con terminale, DIN 46228 pt 1, min.	0.25 mm <sup>2</sup>			
con terminale a norma DIN 46 228/1, max.	1.5 mm <sup>2</sup>			
Conduttore innestabile	Sezione trasversale per il collegamento del conduttore	Tipo	con cablaggio di precisione	
		nominale	0.5 mm <sup>2</sup>	
	terminale	Lunghezza di spellatura	nominale	8 mm
		Terminale consigliato	<a href="#">H0,5/12 OR</a>	
		Lunghezza di spellatura	nominale	6 mm
		Terminale consigliato	<a href="#">H0,5/6</a>	
	Sezione trasversale per il collegamento del conduttore	Tipo	con cablaggio di precisione	
		nominale	0.75 mm <sup>2</sup>	
	terminale	Lunghezza di spellatura	nominale	8 mm
		Terminale consigliato	<a href="#">H0,75/12 W</a>	
		Lunghezza di spellatura	nominale	6 mm
		Terminale consigliato	<a href="#">H0,75/6</a>	
	Sezione trasversale per il collegamento del conduttore	Tipo	con cablaggio di precisione	
		nominale	1 mm <sup>2</sup>	
	terminale	Lunghezza di spellatura	nominale	8 mm
		Terminale consigliato	<a href="#">H1,0/12 GE</a>	
		Lunghezza di spellatura	nominale	6 mm
		Terminale consigliato	<a href="#">H1,0/6</a>	
	Sezione trasversale per il collegamento del conduttore	Tipo	con cablaggio di precisione	
		nominale	0.25 mm <sup>2</sup>	
	terminale	Lunghezza di spellatura	nominale	8 mm
		Terminale consigliato	<a href="#">H0,25/10 HBL</a>	
		Lunghezza di spellatura	nominale	5 mm
		Terminale consigliato	<a href="#">H0,25/5</a>	
Sezione trasversale per il collegamento del conduttore	Tipo	con cablaggio di precisione		
	nominale	0.34 mm <sup>2</sup>		
terminale	Lunghezza di spellatura	nominale	8 mm	
	Terminale consigliato	<a href="#">H0,34/10 TK</a>		

Testo di riferimento La lunghezza dei terminali deve essere scelta a seconda del prodotto e della tensione nominale., Il diametro esterno del collare isolante non dovrebbe essere più largo del passo (P)

**Dati tecnici**
**Dati di dimensionamento secondo IEC**

Testato secondo lo standard	IEC 60664-1, IEC 61984	Corrente di dimensionamento, numero minimo di poli (Tu=20 °C)	24 A
Corrente di dimensionamento, numero massimo di poli (Tu=20 °C)	24 A	Corrente di dimensionamento, numero minimo di poli (Tu=40 °C)	24 A
Corrente di dimensionamento, numero massimo di poli (Tu = 40°C)	24 A	Tensione di dimensionamento con classe di sovratensione/grado di lordura II/2	1000 V
Tensione di dimensionamento con classe di sovratensione/grado di lordura III/2	1000 V	Tensione nominale con classe di sovratensione/grado di lordura III/3	500 V
Tensione di dimensionamento con classe di sovratensione/grado di lordura II/2	8 kV	Tensione di dimensionamento con classe di sovratensione/grado di lordura III/2	8 kV
Sovratensione nominale con classe di sovratensione/grado di lordura III/3	8 kV		

**Dati di dimensionamento secondo CSA**

Tensione nominale (Gruppo B / CSA)	300 V	Tensione nominale (Gruppo C / CSA)	150 V
Tensione nominale (Gruppo D / CSA)	300 V	Corrente nominale (Gruppo B / CSA)	15 A
Corrente nominale (Gruppo C / CSA)	15 A	Corrente nominale (Gruppo D / CSA)	10 A
Sezione di collegamento cavo AWG, min.	AWG 26	Sezione di collegamento cavo AWG, max.	AWG 14

**Dati di dimensionamento sec. UL 1059**

Istituto (cURus)	CURUS	N° certificato (cURus)	E60693
Tensione nominale (Gruppo B / UL 1059)	300 V	Tensione nominale (Gruppo C / UL 1059)	150 V
Tensione nominale (Gruppo D / UL 1059)	300 V	Corrente nominale (Gruppo B / UL 1059)	15 A
Corrente nominale (Gruppo C / UL 1059)	15 A	Corrente nominale (Gruppo D / UL 1059)	10 A
Sezione di collegamento cavo AWG, min.	AWG 26	Sezione di collegamento cavo AWG, max.	AWG 14
Riferimento ai valori di omologazione	Le specifiche indicano i valori massimi, per i dettagli fare riferimento al certificato di conformità.		

**Imballaggio**

Imballaggio	Box	Lunghezza VPE	290.00 mm
Larghezza VPE	279.00 mm	Altezza VPE	121.00 mm

**Controlli sulla tipologia**

Test: Durabilità delle siglature	Standard	DIN EN 60512-1-1 / 01.03
	Test	siglatura di origine, identificazione della tipologia, tipo di materiale, siglatura di omologazione UL, siglatura di omologazione CSA, robustezza
Test: Sezione bloccabile	Valutazione	disponibile
	Standard	DIN EN 60999-1 sezione 7 e 9.1 / 12.00, DIN EN 60947-1 sezione 8.2.4.5.1 / 12.02
	Tipo di conduttore	Tipo di cavo e sezione rigido 0,13 mm <sup>2</sup> del cavo Tipo di cavo e sezione flessibile 0,13 mm <sup>2</sup> del cavo

**Dati tecnici**

		Tipo di cavo e sezione flessibile 0,13 mm <sup>2</sup> del cavo
		Tipo di cavo e sezione rigido 2,5 mm <sup>2</sup> del cavo
		Tipo di cavo e sezione semirigido 2,5 mm <sup>2</sup> del cavo
		Tipo di cavo e sezione AWG 26/1 del cavo
		Tipo di cavo e sezione AWG 26/19 del cavo
		Tipo di cavo e sezione AWG 14/1 del cavo
		Tipo di cavo e sezione AWG 14/19 del cavo
	Valutazione	passato
Test per danni ai conduttori e allentamento accidentale degli stessi	Standard	DIN EN 60999-1 sezione 9.4 / 12.00
	Requisito	0,2 kg
	Tipo di conduttore	Tipo di cavo e sezione AWG 26/1 del cavo
		Tipo di cavo e sezione AWG 26/19 del cavo
	Valutazione	passato
	Requisito	0,3 kg
	Tipo di conduttore	Tipo di cavo e sezione rigido 0,5 mm <sup>2</sup> del cavo
		Tipo di cavo e sezione semirigido 0,5 mm <sup>2</sup> del cavo
	Valutazione	passato
	Requisito	0,7 kg
	Tipo di conduttore	Tipo di cavo e sezione rigido 2,5 mm <sup>2</sup> del cavo
		Tipo di cavo e sezione semirigido 2,5 mm <sup>2</sup> del cavo
	Valutazione	passato
	Requisito	0,9 kg
	Tipo di conduttore	Tipo di cavo e sezione AWG 14/1 del cavo
		Tipo di cavo e sezione AWG 14/19 del cavo
Test di estrazione	Valutazione	passato
	Standard	DIN EN 60999-1 sezione 9.5 / 12.00
	Requisito	≥10 N
	Tipo di conduttore	Tipo di cavo e sezione AWG 26/1 del cavo
		Tipo di cavo e sezione AWG 26/19 del cavo
	Valutazione	passato
	Requisito	≥20 N
	Tipo di conduttore	Tipo di cavo e sezione H05V-U0.5 del cavo
		Tipo di cavo e sezione H05V-K0.5 del cavo
	Valutazione	passato
	Requisito	≥50 N
	Tipo di conduttore	Tipo di cavo e sezione H07V-U2.5 del cavo
		Tipo di cavo e sezione H07V-K2.5 del cavo
		Tipo di cavo e sezione AWG 14/1 del cavo
	Tipo di cavo e sezione AWG 14/19 del cavo	

### Dati tecnici

Valutazione passato

#### Nota importante

**Conformità IPC** Conformità: i prodotti sono sviluppati, prodotti e forniti secondo standard e normative internazionali riconosciuti, sono conformi alle caratteristiche indicate nel foglio dati e soddisfano le caratteristiche decorative in accordo con IPC-A-610 "Classe 2". Ulteriori richieste relative al prodotto potranno essere valutate su richiesta.

- Note**
- Rated current related to rated cross-section & min. No. of poles.
  - Wire end ferrule without plastic collar to DIN 46228/1
  - Wire end ferrule with plastic collar to DIN 46228/4
  - P on drawing = pitch
  - Rated data refer only to the component itself. Clearance and creepage distances to other components are to be designed in accordance with the relevant application standards.
  - Long term storage of the product with average temperature of 50 °C and maximum humidity 70%, 36 months

#### Classificazioni

ETIM 8.0	EC002643	ETIM 9.0	EC002643
ETIM 10.0	EC002643	ECLASS 14.0	27-46-01-01
ECLASS 15.0	27-46-01-01		

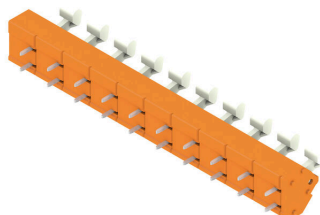
## LMZFL 10/10/135 3.50R

**Weidmüller Interface GmbH & Co. KG**  
 Klingenbergstraße 26  
 D-32758 Detmold  
 Germany

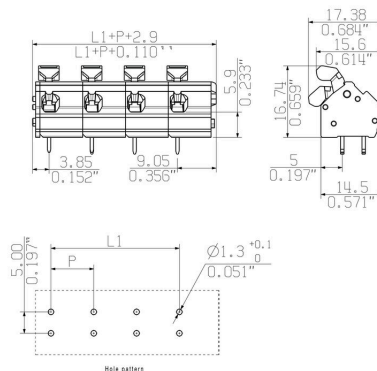
www.weidmueller.com

# Disegni

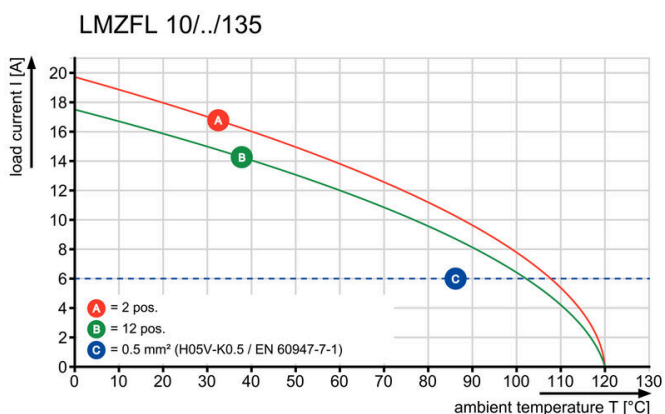
### Illustrazione del prodotto



### Dimensional drawing



### Graph



### Graph

