

LMZF 10/4/135 3.5OR

Weidmüller Interface GmbH & Co. KG

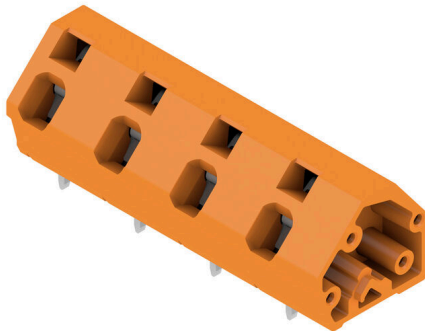
Klingenbergstraße 26

D-32758 Detmold

Germany

www.weidmueller.com

Illustrazione del prodotto



Morsetto di installazione compatto per cavi da 2,5mm² di sezione.

Collegamento a molla autobloccante con direzione d'uscita a 135°; con passo variabile 10,00 - 10,16 mm (1 componente = 2 passi).

Dati di dimensionamento:

- 24A a 40°C / 1000V (IEC) o 15A / 300V (UL)
- 0,13 - 1,5 mm²; (IEC) / 26 - 14 AWG (UL)
- Classe d'infiammabilità secondo UL 94: V0 Vantaggi applicativi:

- Certificazione ATEX Ex II 2GD / Ex e II (KEMA07 ATAEX0047U), opzionale
- Resistenza termica: caricabile con una temperatura costante fino a 120°C grazie al Wemid, materiale isolante ad alte prestazioni.
- Variabile: semplice adattamento del passo da 10,00 a 10,16 mm (0,400 pollici)
- Comodo: leva di azionamento opzionale per un'apertura semplificata del punto di contatto

Dati generali per l'ordinazione

Versione	Morsetti per circuito stampato, 10.00 mm, Numero di poli: 4, 135°, Lunghezza spina a saldare (l): 3.5 mm, stagnato, arancione, Molla autobloccante, Campo di sezioni, max. : 2.5 mm ² , Box
N. d'ordine	1953490000
Tipo	LMZF 10/4/135 3.5OR
GTIN (EAN)	4032248661985
CPZ	100 Pieza
Parametri prodotto	IEC: 1000 V / 24 A / 0.13 - 2.5 mm ² UL: 300 V / 15 A / AWG 26 - AWG 14
Imballaggio	Box

LMZF 10/4/135 3.5OR

Weidmüller Interface GmbH & Co. KG
Klingenbergstraße 26
D-32758 Detmold
Germany

www.weidmueller.com

Dati tecnici

Omologazioni

Omologazioni



ROHS Conforme

UL File Number Search [Sito web UL](#)

N° certificato (cURus) E60693

Dimensioni e pesi

Profondità	14.5 mm	Profondità (pollici)	0.5709 inch
Posizione verticale	16.48 mm	Altezza (pollici)	0.6488 inch
Altezza minima	12.98 mm	Larghezza	42.5 mm
Larghezza (pollici)	1.6732 inch	Peso netto	6.25 g

Conformità ambientale del prodotto

Stato conformità RoHS	Conforme senza esenzione
REACH SVHC	No SVHC superiori a 0,1 wt%

Parametri del sistema

Famiglia prodotti	OMNIMATE Signal - Serie LMZF	Tecnica di collegamento cavi	Molla autobloccante
Montaggio su circuito stampato	Collegamento a saldare THT	Direzione d'uscita del conduttore	135°
Passo in mm (P)	10.00 mm	Passo in pollici (P)	0.394 "
Numero di poli	4	Numero di serie di poli	1
assemblabile da parte del cliente	No	quantità di file	1
Numero massimo di poli ordinabili per fila	12	Lunghezza spina a saldare (l)	3.5 mm
Dimensioni del codolo a saldare	0,8 x 0,8 mm	Diametro foro di equipaggiamento (D)	1.3 mm
Tolleranza diametro di equipaggiamento (D)	+ 0,1 mm	Numero di codoli a saldare per polo	2
Lama cacciavite	0,6 x 3,5	Lama cacciavite norma	DIN 5264
Lunghezza di spellatura	6 mm	L1 in mm	30.00 mm
L1 in pollici	1.181 "	Protezione da contatto accidentale secondo DIN VDE 0470	IP 20
Protezione da contatto accidentale DIN VDE 57 106	sicurezza per le dita	Grado di protezione	IP20

Dati del materiale

Materiale isolante	Wemid (PA)	Colori	arancione
Tabella dei colori (simile)	RAL 2000	Gruppo materiali isolanti	I
Comparative Tracking Index (CTI)	≥ 600	Moisture Level (MSL)	
Classe d'infiammabilità UL 94	V-0	Materiale dei contatti	Lega di rame
Superficie dei contatti	stagnato	Rivestimento	4-10 µm SN
Tipo di stagnatura	opaco	Struttura a strati del collegamento a saldare	5...8 µm Sn matt
Temperatura di magazzinaggio, min.	-40 °C	Temperatura di magazzinaggio, max.	70 °C
Temperatura d'esercizio, min.	-50 °C	Temperatura d'esercizio, max.	120 °C
Campo della temperatura di montaggio, min.	-25 °C	Campo della temperatura di montaggio, max.	120 °C

Dati tecnici

Conduttori adatti al collegamento

Campo di sezioni, min.	0.13 mm ²			
Campo di sezioni, max.	2.5 mm ²			
Sezione di collegamento cavo AWG, min.	AWG 26			
Sezione di collegamento cavo AWG, max.	AWG 14			
rigido, min. H05(07) V-U	0.13 mm ²			
rigido, max. H05(07) V-U	2.5 mm ²			
Flessibile, min. H05(07) V-K	0.13 mm ²			
Flessibile, max. H05(07) V-K	2.5 mm ²			
con terminale AEH con collare DIN 46 228/4, min.	0.25 mm ²			
con terminale AEH con collare DIN 46 228/4, max.	1.5 mm ²			
con terminale, DIN 46228 pt 1, min.	0.25 mm ²			
con terminale a norma DIN 46 228/1, max.	1.5 mm ²			
Conduttore innestabile	Sezione trasversale per il collegamento del conduttore	Tipo	con cablaggio di precisione	
		nominale	0.5 mm ²	
	terminale	Lunghezza di spellatura	nominale	8 mm
		Terminale consigliato	H0,5/12 OR	
		Lunghezza di spellatura	nominale	6 mm
		Terminale consigliato	H0,5/6	
	Sezione trasversale per il collegamento del conduttore	Tipo	con cablaggio di precisione	
		nominale	0.75 mm ²	
	terminale	Lunghezza di spellatura	nominale	8 mm
		Terminale consigliato	H0,75/12 W	
		Lunghezza di spellatura	nominale	6 mm
		Terminale consigliato	H0,75/6	
	Sezione trasversale per il collegamento del conduttore	Tipo	con cablaggio di precisione	
		nominale	1 mm ²	
	terminale	Lunghezza di spellatura	nominale	8 mm
		Terminale consigliato	H1,0/12 GE	
		Lunghezza di spellatura	nominale	6 mm
		Terminale consigliato	H1,0/6	
	Sezione trasversale per il collegamento del conduttore	Tipo	con cablaggio di precisione	
		nominale	0.25 mm ²	
terminale	Lunghezza di spellatura	nominale	8 mm	
	Terminale consigliato	H0,25/10 HBL		
	Lunghezza di spellatura	nominale	5 mm	
	Terminale consigliato	H0,25/5		
Sezione trasversale per il collegamento del conduttore	Tipo	con cablaggio di precisione		
	nominale	0.34 mm ²		
terminale	Lunghezza di spellatura	nominale	8 mm	
	Terminale consigliato	H0,34/10 TK		

Testo di riferimento La lunghezza dei terminali deve essere scelta a seconda del prodotto e della tensione nominale., Il diametro esterno del collare isolante non dovrebbe essere più largo del passo (P)

LMZF 10/4/135 3.5OR

Weidmüller Interface GmbH & Co. KG

Klingenbergstraße 26

D-32758 Detmold

Germany

www.weidmueller.com

Dati tecnici

Dati di dimensionamento secondo IEC

Testato secondo lo standard	IEC 60664-1, IEC 61984	Corrente di dimensionamento, numero minimo di poli (Tu=20 °C)	24 A
Corrente di dimensionamento, numero massimo di poli (Tu=20 °C)	24 A	Corrente di dimensionamento, numero minimo di poli (Tu=40 °C)	24 A
Corrente di dimensionamento, numero massimo di poli (Tu = 40°C)	24 A	Tensione di dimensionamento con classe di sovratensione/grado di lordura II/2	1000 V
Tensione di dimensionamento con classe di sovratensione/grado di lordura III/2	1000 V	Tensione nominale con classe di sovratensione/grado di lordura III/3	500 V
Tensione di dimensionamento con classe di sovratensione/grado di lordura II/2	8 kV	Tensione di dimensionamento con classe di sovratensione/grado di lordura III/2	8 kV
Sovratensione nominale con classe di sovratensione/grado di lordura III/3	8 kV		

Dati di dimensionamento secondo CSA

Tensione nominale (Gruppo B / CSA)	300 V	Tensione nominale (Gruppo C / CSA)	150 V
Tensione nominale (Gruppo D / CSA)	300 V	Corrente nominale (Gruppo B / CSA)	15 A
Corrente nominale (Gruppo C / CSA)	15 A	Corrente nominale (Gruppo D / CSA)	10 A
Sezione di collegamento cavo AWG, min.	AWG 26	Sezione di collegamento cavo AWG, max.	AWG 14

Dati di dimensionamento sec. UL 1059

Istituto (cURus)	CURUS	N° certificato (cURus)	E60693
Tensione nominale (Gruppo B / UL 1059)	300 V	Tensione nominale (Gruppo C / UL 1059)	150 V
Tensione nominale (Gruppo D / UL 1059)	300 V	Corrente nominale (Gruppo B / UL 1059)	15 A
Corrente nominale (Gruppo C / UL 1059)	15 A	Corrente nominale (Gruppo D / UL 1059)	10 A
Sezione di collegamento cavo AWG, min.	AWG 26	Sezione di collegamento cavo AWG, max.	AWG 14
Riferimento ai valori di omologazione	Le specifiche indicano i valori massimi, per i dettagli fare riferimento al certificato di conformità.		

Imballaggio

Imballaggio	Box	Lunghezza VPE	285.00 mm
Larghezza VPE	154.00 mm	Altezza VPE	83.00 mm

Controlli sulla tipologia

Test: Durabilità delle siglature	Standard	DIN EN 60512-1-1 / 01.03
	Test	siglatura di origine, identificazione della tipologia, tipo di materiale, siglatura di omologazione UL, siglatura di omologazione CSA, robustezza
Test: Sezione bloccabile	Valutazione	disponibile
	Standard	DIN EN 60999-1 sezione 7 e 9.1 / 12.00, DIN EN 60947-1 sezione 8.2.4.5.1 / 12.02
	Tipo di conduttore	Tipo di cavo e sezione rigido 0,13 mm ² del cavo Tipo di cavo e sezione flessibile 0,13 mm ² del cavo

Dati tecnici

		Tipo di cavo e sezione flessibile 0,13 mm ² del cavo
		Tipo di cavo e sezione rigido 2,5 mm ² del cavo
		Tipo di cavo e sezione semirigido 2,5 mm ² del cavo
		Tipo di cavo e sezione AWG 26/1 del cavo
		Tipo di cavo e sezione AWG 26/19 del cavo
		Tipo di cavo e sezione AWG 14/1 del cavo
		Tipo di cavo e sezione AWG 14/19 del cavo
	Valutazione	passato
Test per danni ai conduttori e allentamento accidentale degli stessi	Standard	DIN EN 60999-1 sezione 9.4 / 12.00
	Requisito	0,2 kg
	Tipo di conduttore	Tipo di cavo e sezione AWG 26/1 del cavo
		Tipo di cavo e sezione AWG 26/19 del cavo
	Valutazione	passato
	Requisito	0,3 kg
	Tipo di conduttore	Tipo di cavo e sezione rigido 0,5 mm ² del cavo
		Tipo di cavo e sezione semirigido 0,5 mm ² del cavo
	Valutazione	passato
	Requisito	0,7 kg
Tipo di conduttore	Tipo di cavo e sezione rigido 2,5 mm ² del cavo	
	Tipo di cavo e sezione semirigido 2,5 mm ² del cavo	
Valutazione	passato	
Requisito	0,9 kg	
Tipo di conduttore	Tipo di cavo e sezione AWG 14/1 del cavo	
	Tipo di cavo e sezione AWG 14/19 del cavo	
Valutazione	passato	
Test di estrazione	Standard	DIN EN 60999-1 sezione 9.5 / 12.00
	Requisito	≥10 N
	Tipo di conduttore	Tipo di cavo e sezione AWG 26/1 del cavo
		Tipo di cavo e sezione AWG 26/19 del cavo
	Valutazione	passato
	Requisito	≥20 N
	Tipo di conduttore	Tipo di cavo e sezione H05V-U0.5 del cavo
		Tipo di cavo e sezione H05V-K0.5 del cavo
	Valutazione	passato
	Requisito	≥50 N
Tipo di conduttore	Tipo di cavo e sezione H07V-U2.5 del cavo	
	Tipo di cavo e sezione H07V-K2.5 del cavo	
	Tipo di cavo e sezione AWG 14/1 del cavo	
	Tipo di cavo e sezione AWG 14/19 del cavo	

Dati tecnici

Valutazione passato

Nota importante

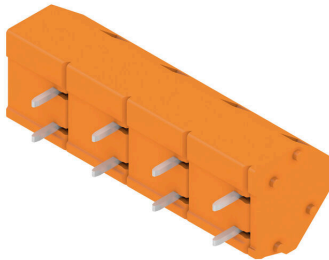
Conformità IPC	Conformità: i prodotti sono sviluppati, prodotti e forniti secondo standard e normative internazionali riconosciuti, sono conformi alle caratteristiche indicate nel foglio dati e soddisfano le caratteristiche decorative in accordo con IPC-A-610 "Classe 2". Ulteriori richieste relative al prodotto potranno essere valutate su richiesta.
Note	<ul style="list-style-type: none"> • Rated current related to rated cross-section & min. No. of poles. • Wire end ferrule without plastic collar to DIN 46228/1 • Wire end ferrule with plastic collar to DIN 46228/4 • P on drawing = pitch • Rated data refer only to the component itself. Clearance and creepage distances to other components are to be designed in accordance with the relevant application standards. • Long term storage of the product with average temperature of 50 °C and maximum humidity 70%, 36 months

Classificazioni

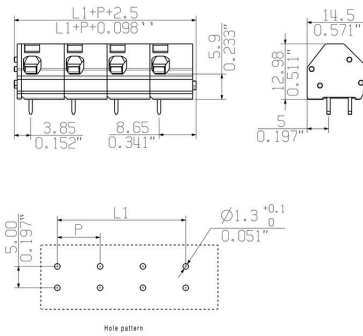
ETIM 8.0	EC002643	ETIM 9.0	EC002643
ETIM 10.0	EC002643	ECLASS 14.0	27-46-01-01
ECLASS 15.0	27-46-01-01		

Disegni

Illustrazione del prodotto



Dimensional drawing



Graph

