

## KLIPPON K31 VMQ

**Weidmüller Interface GmbH & Co. KG**

Klingenbergstraße 26

D-32758 Detmold

Germany

[www.weidmueller.com](http://www.weidmueller.com)



Le custodie in alluminio Klippon® K sono adatte all'uso in una vastissima gamma di aree diverse. All'interno delle custodie possono essere installati numerosi componenti, che trarranno particolare beneficio dalla resistenza alle alte temperature, dall'eccellente protezione IP e dalla buona resistenza agli urti.

A prescindere dal tipo di applicazione richiesta, Weidmüller è in grado di fornire una vasta gamma di custodie in alluminio in grado di soddisfare ogni esigenza dei suoi clienti.

I servizi Klippon® K per le zone pericolose sono disponibili a richiesta.

La nostra vasta gamma di prodotti offre i seguenti vantaggi:

- Disponibilità di due finiture superficiali: rivestimento naturale e a polvere (RAL 7001)
- Disponibile come standard con guarnizione sagomata in cloroprene (o a scelta in silicone)
- Sistema di chiusura standardizzato con viti a testa fessurata Torx per 19 misure di custodia
- Fori di montaggio al di fuori dell'area della guarnizione
- Elevati gradi di protezione: IP66, IP67 e IP68 secondo DIN EN 60529
- Resistenza agli urti fino a 7 (10) joule
- Oltre a rispondere alla norma sulle custodie vuote, questi modelli hanno conseguito numerose altre approvazioni: ATEX, IECEx, cULus e DNV GL.

- Anche per applicazioni ferroviarie secondo EN 45545-2:2013
- Lega resistente all'acqua marina
- Custodie standardizzate per ripartitori con fori filettati e diverse configurazioni di morsetti

### Dati generali per l'ordinazione

|             |  |
|-------------|--|
| Versione    | Klippon K (custodia vuota in alluminio), Custodia vuota, Custodia in alluminio, Posizione verticale: 80 mm, Larghezza: 175 mm, Profondità: 57 mm, Materiale di base: alluminio AISi12, non trattato, argento |
| N. d'ordine | <a href="#">1939610000</a>   |
| Tipo        | KLIPPON K31 VMQ  |
| GTIN (EAN)  | 4032248615940  |
| CPZ         | 5 Pieza  |

## KLIPPON K31 VMO

Weidmüller Interface GmbH &amp; Co. KG

Klingenbergstraße 26

D-32758 Detmold

Germany

www.weidmueller.com

## Dati tecnici

## Omologazioni

Omologazioni



ROHS Conforme

UL File Number Search [Sito web UL](#)

N&amp;deg; Certificato (cULus) E197061

## Dimensioni e pesi

|                      |         |                        |             |
|----------------------|---------|------------------------|-------------|
| Profondità           | 57 mm   | Profondità (pollici)   | 2.2441 inch |
| Posizione verticale  | 80 mm   | Altezza (pollici)      | 3.1496 inch |
| Larghezza            | 175 mm  | Larghezza (pollici)    | 6.8898 inch |
| Altezza di fissaggio | 52 mm   | Larghezza di fissaggio | 163 mm      |
| Peso netto           | 570.2 g |                        |             |

## Temperature

Temperatura d'esercizio -50 °C...135 °C

## Conformità ambientale del prodotto

Stato conformità RoHS Conforme senza esenzione

REACH SVHC No SVHC superiori a 0,1 wt%

## PE70 Dati Generali

|                                      |  |  |   |
|--------------------------------------|--|--|---|
| Spessore del materiale del coperchio | 2.5 mm                                   | Spessore del materiale della custodia    | 4 mm  |
| Temperatura d'esercizio , max.       | 135 °C                                   | Temperatura d'esercizio , min.           | -50 °C  |
| Allegato coperchio                   | M4 torx stainless steel screws with slot | Norme                                    | EN 45545-2:2013   |
| Superficie                           | non trattato                             | Resistenza agli urti                     | 10 J versione standard  |
| Grado di protezione                  | IP66, IP67, IP68                         | Materiale di base                        | alluminio AISi12  |
| Materiale delle guarnizioni          | Silicone                                 | Coppia di serraggio delle viti coperchio | 2.5 Nm  |
| Fissaggio dei componenti             | fori filettati M4                        | Fissaggio della custodia                 | fori 4 mm   |
| Nota: grado di protezione            | IP68 (t=72h, h=1m)                       | Grado di protezione (UL)                 | Type 4, Type 4X   |
| Numero di viti sul coperchio         | 4  | Larghezza apertura di accesso            | 167 mm  |
| adatto per guida non equipaggiata    | <a href="#">TS15 164 KLIPPON K31 CSS</a> | Piastra a flangia                        | No  |
| Carico max.                          | 1.4 kg                                   | Coperchio                                | Sì  |
| Altezza apertura di accesso          | 72 mm                                    | Campi di applicazione                    | Processo industriale, Sistema dei trasporti, Costruzioni navali, Industria degli imballaggi, Impianti portuali, Settore meccanico |

## Collegamenti a vite

|     |   |     |   |
|-----|---|-----|---|
| M12 | 2 | M16 | 2 |
| M20 | 1 |     |   |

## Collegamenti a vite a destra

|     |   |     |   |
|-----|---|-----|---|
| M16 | 2 | M20 | 1 |
| M12 | 2 |     |   |

Data di creazione 03.02.2026 12:03:46 MEZ

Versione catalogo / Disegni

**KLIPPON K31 VMO**

**Weidmüller Interface GmbH & Co. KG**  
 Klingenbergstraße 26  
 D-32758 Detmold  
 Germany

www.weidmueller.com

**Dati tecnici**

**Collegamenti a vite in alto / in basso**

|     |   |     |   |
|-----|---|-----|---|
| M20 | 4 | M12 | 9 |
| M25 | 3 | M16 | 6 |

**Equipaggiamento orizzontale**

|                             |      |               |      |
|-----------------------------|------|---------------|------|
| WDU 2,5 / ZDU 2,5 / IDU 2,5 | 1x23 | WDU 4 / ZDU 4 | 1x19 |
|-----------------------------|------|---------------|------|

**Equipaggiamento verticale**

|                             |   |  |  |
|-----------------------------|---|--|--|
| WDU 2,5 / ZDU 2,5 / IDU 2,5 | * |  |  |
|-----------------------------|---|--|--|

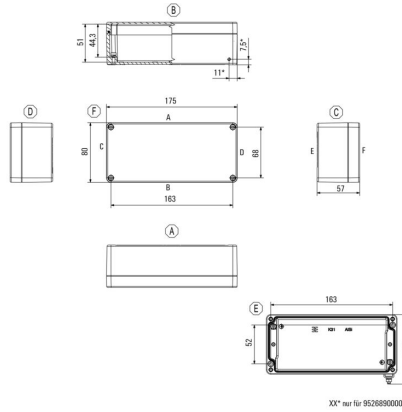
**Numeri certificati custodia**

|  |                      |                            |
|--|----------------------|----------------------------|
| Dichiarazione di conformità n. (DoC LVD)DE PS2410 160412<br>001ISS03 | N° certificato (DNV) | TAE00002SM                 |
| DEF   Condizioni di omologazione                                     | cULus, RMRS, DNV     | N&deg; Certificato (cULus) |
|  |                      | E197061                    |

**Classificazioni**

|             |             |             |             |
|-------------|-------------|-------------|-------------|
| ETIM 8.0    | EC000261    | ETIM 9.0    | EC000261    |
| ETIM 10.0   | EC000261    | ECLASS 14.0 | 27-18-01-01 |
| ECLASS 15.0 | 27-18-01-01 |             |             |

**Disegno quotato**



## KLIPPON K31 VMO

**Weidmüller Interface GmbH & Co. KG**  
 Klingenbergstraße 26  
 D-32758 Detmold  
 Germany

www.weidmueller.com

## Accessori

### Klippon® K - Cerniera

Serie K Klippon®, Accessori



#### Dati generali per l'ordinazione

|             |                            |          |   |
|-------------|----------------------------|----------|---|
| Tipo        | HG K+POK                   | Versione |   |
| N. d'ordine | <a href="#">1580360000</a> |          | Klippon POK (custodia vuota in policarbonato), Snodo esterno, |
| GTIN (EAN)  | 4008190203542              |          | Cerniera, Materiale di base: alluminio AISi12, argento        |
| CPZ         | 1 ST                       |          |   |

### Klippon® K - Piastre di montaggio

Serie K Klippon®, Accessori



#### Dati generali per l'ordinazione

|             |                            |          |  |
|-------------|----------------------------|----------|--|
| Tipo        | MOPL K31 STAHL             | Versione |  |
| N. d'ordine | <a href="#">3073040000</a> |          | Klippon K (custodia vuota in alluminio), Piastra di montaggio, Piastra |
| GTIN (EAN)  | 4008190857974              |          | di montaggio, Posizione verticale: 67 mm, Larghezza: 164 mm,           |
| CPZ         | 1 ST                       |          | Profondità: 2 mm, Materiale di base: Lamiera d'acciaio, zincata,       |
|             |                            |          | zincato, argento   |

### Distanziale



I distanziali in acciaio inox sono disponibili in tre lunghezze per aumentare la distanza tra le guide di montaggio o le guide DIN e la parete posteriore della custodia.

## KLIPPON K31 VMO

**Weidmüller Interface GmbH & Co. KG**  
 Klingenbergstraße 26  
 D-32758 Detmold  
 Germany

www.weidmueller.com

## Accessori

### Dati generali per l'ordinazione

|             |                            |   |
|-------------|----------------------------|---|
| Tipo        | SP M6 15 MSZN              | Versione  |
| N. d'ordine | <a href="#">3896100000</a> | Klippon EB (Essential Box), Separatore, Posizione verticale: 11.2 mm, |
| GTIN (EAN)  | 4008190857851              | Larghezza: 10 mm, Profondità: 15 mm, Materiale di base: acciaio,      |
| CPZ         | 2 ST                       | argento   |
| Tipo        | SP M6 20 MSZN              | Versione  |
| N. d'ordine | <a href="#">3896200000</a> | Klippon EB (Essential Box), Separatore, Posizione verticale: 11.2 mm, |
| GTIN (EAN)  | 4008190850234              | Larghezza: 10 mm, Profondità: 20 mm, Materiale di base: acciaio,      |
| CPZ         | 2 ST                       | argento   |
| Tipo        | SP M6 30 MSZN              | Versione  |
| N. d'ordine | <a href="#">3896300000</a> | Klippon EB (Essential Box), Separatore, Posizione verticale: 11.2 mm, |
| GTIN (EAN)  | 4008190850241              | Larghezza: 10 mm, Profondità: 30 mm, Materiale di base: acciaio,      |
| CPZ         | 2 ST                       | argento   |

### TS 15



Serie K Klippon®, Accessori

### Dati generali per l'ordinazione

|             |                            |   |
|-------------|----------------------------|---|
| Tipo        | TS15 164 KLIPPON K31 CSS   | Versione  |
| N. d'ordine | <a href="#">1910040000</a> | Guida di supporto, TS 15, Larghezza: 164 mm, senza foro |
| GTIN (EAN)  | 4032248536955              | longitudinale, acciaio, zincato, cromato                |
| CPZ         | 1 ST                       |   |

### Supporto di montaggio



Offriamo un ampio portafoglio di supporti di montaggio per una facile manipolazione e integrazione dei nostri prodotti. Dai vari utensili, ai manicotti isolanti, alle viti, i nostri componenti sono abbinati l'uno all'altro fino all'ultimo dettaglio e facilitano così il montaggio nel rispetto delle rispettive norme e disposizioni di protezione.

### Dati generali per l'ordinazione

|             |                            |   |
|-------------|----------------------------|---|
| Tipo        | FKSC M4X6 D8/SW2           | Versione  |
| N. d'ordine | <a href="#">1567480000</a> | Serie SAK, Vite ad esagono incassato, Viti, Numero di poli: 1 |
| GTIN (EAN)  | 4008190033491              |   |
| CPZ         | 100 ST                     |   |

**KLIPPON K31 VMO**

**Weidmüller Interface GmbH & Co. KG**  
 Klingenbergstraße 26  
 D-32758 Detmold  
 Germany

www.weidmueller.com

**Accessori**

**TS 15**



Serie K Klippon®, Accessori

**Dati generali per l'ordinazione**

|             |                            |  |  |
|-------------|----------------------------|--|--|
| Tipo        | TS15X5 ST K31              | Versione   |  |
| N. d'ordine | <a href="#">8000003887</a> | Guida di supporto, TS 15, Larghezza: 164 mm, senza foro    |  |
| GTIN (EAN)  | 4050118652529              | longitudinale, acciaio, zincato glavanicamente e passivato |  |
| CPZ         | 20 ST                      |  |  |

**Profondità 7,5 mm**



Serie K Klippon®, Accessori

**Dati generali per l'ordinazione**

|             |                            |  |  |
|-------------|----------------------------|--|--|
| Tipo        | TS35X7.5 ST K31            | Versione   |  |
| N. d'ordine | <a href="#">8000003898</a> | Guida di supporto, TS 35, TS 35 x 7.5, Larghezza: 164 mm, senza foro |  |
| GTIN (EAN)  | 4050118652604              | longitudinale, acciaio, zincato glavanicamente e passivato           |  |
| CPZ         | 20 ST                      |  |  |

**Profondità 15 mm**



Serie K Klippon®, Accessori

**Dati generali per l'ordinazione**

|             |                            |   |  |
|-------------|----------------------------|---|--|
| Tipo        | TS35X15 ST K31             | Versione  |  |
| N. d'ordine | <a href="#">8000073089</a> | Guida di supporto, TS 35, TS 35 x 15, Larghezza: 164 mm, con asola, |  |
| GTIN (EAN)  | 4064675337003              | acciaio, zincato glavanicamente e passivato                         |  |
| CPZ         | 20 ST                      |   |  |