

KLIPPON K02 VMQ

Weidmüller Interface GmbH & Co. KG

Klingenbergstraße 26

D-32758 Detmold

Germany

www.weidmueller.com



Le custodie in alluminio Klippon® K sono adatte all'uso in una vastissima gamma di aree diverse. All'interno delle custodie possono essere installati numerosi componenti, che trarranno particolare beneficio dalla resistenza alle alte temperature, dall'eccellente protezione IP e dalla buona resistenza agli urti.

A prescindere dal tipo di applicazione richiesta, Weidmüller è in grado di fornire una vasta gamma di custodie in alluminio in grado di soddisfare ogni esigenza dei suoi clienti.

La nostra vasta gamma di prodotti offre i seguenti vantaggi:

- Disponibilità di due finiture superficiali: rivestimento naturale e a polvere (RAL 7001)
- Disponibile come standard con guarnizione sagomata in cloroprene (o a scelta in silicone)
- Sistema di chiusura standardizzato con viti a testa fessurata Torx per 19 misure di custodia
- Fori di montaggio al di fuori dell'area della guarnizione
- Elevati gradi di protezione: IP66, IP67 e IP68 secondo DIN EN 60529
- Resistenza agli urti fino a 7 (10) joule
- Oltre a rispondere alla norma sulle custodie vuote, questi modelli hanno conseguito numerose altre omologazioni: cULus e DNV GL.
- Anche per applicazioni ferroviarie secondo EN 45545-2:2013
- Lega resistente all'acqua marina

- Custodie standardizzate per ripartitori con fori filettati e diverse configurazioni di morsetti

Dati generali per l'ordinazione

| | |
|-------------|---|
| Versione | Klippon K (custodia vuota in alluminio), Custodia vuota, Custodia in alluminio, Posizione verticale: 64 mm, Larghezza: 98 mm, Profondità: 34 mm, Materiale di base: alluminio AISi12, non trattato, argento |
| N. d'ordine | 1939550000 |
| Tipo | KLIPPON K02 VMQ |
| GTIN (EAN) | 4032248615384 |
| CPZ | 6 Pieza |

KLIPPON K02 VMO

Weidmüller Interface GmbH & Co. KG
 Klingenbergstraße 26
 D-32758 Detmold
 Germany

www.weidmueller.com

Dati tecnici

Omologazioni

Omologazioni



| | |
|----------------------------|-----------------------------|
| ROHS | Conforme |
| UL File Number Search | Sito web UL |
| N° Certificato (cULus) | E197061 |

Dimensioni e pesi

| | | | |
|----------------------|----------|------------------------|-------------|
| Profondità | 34 mm | Profondità (pollici) | 1.3386 inch |
| Posizione verticale | 64 mm | Altezza (pollici) | 2.5197 inch |
| Larghezza | 98 mm | Larghezza (pollici) | 3.8583 inch |
| Altezza di fissaggio | 36 mm | Larghezza di fissaggio | 86 mm |
| Peso netto | 183.77 g | | |

Temperature

| | |
|-------------------------|-----------------|
| Temperatura d'esercizio | -50 °C...135 °C |
|-------------------------|-----------------|

Conformità ambientale del prodotto

| | |
|-----------------------|-----------------------------|
| Stato conformità RoHS | Conforme senza esenzione |
| REACH SVHC | No SVHC superiori a 0,1 wt% |

PE70 Dati Generali

| | | | |
|--------------------------------------|---|--|------------------------|
| Spessore del materiale del coperchio | 2.5 mm | Spessore del materiale della custodia | 3.1 mm |
| Temperatura d'esercizio , max. | 135 °C | Temperatura d'esercizio , min. | -50 °C |
| Allegato coperchio | M4 torx stainless steel screws with slot | Norme | EN 45545-2:2013 |
| Superficie | non trattato | Resistenza agli urti | 10 J versione standard |
| Grado di protezione | IP66, IP67, IP68 | Materiale di base | alluminio AISi12 |
| Materiale delle guarnizioni | Silicone | Coppia di serraggio delle viti coperchio | 2.5 Nm |
| Fissaggio dei componenti | fori filettati M3 | Fissaggio della custodia | fori 4 mm |
| Nota: grado di protezione | IP68 (t=72h, h=1m) | Grado di protezione (UL) | Type 4, Type 4X |
| Numero di viti sul coperchio | 4 | Larghezza apertura di accesso | 91.8 mm |
| Piastra a flangia | No | Carico max. | 0.63 kg |
| Coperchio | Sì | Altezza apertura di accesso | 57.8 mm |
| Campi di applicazione | Processo industriale, Sistema dei trasporti, Costruzioni navali, Industria degli imballaggi, Impianti portuali, Settore meccanico | | |

Collegamenti a vite

| | | | |
|-----|---|-----|---|
| M12 | 1 | M16 | 1 |
|-----|---|-----|---|

Collegamenti a vite a destra

| | | | |
|-----|---|-----|---|
| M16 | 1 | M12 | 1 |
|-----|---|-----|---|

KLIPPON K02 VMO

Weidmüller Interface GmbH & Co. KG
 Klingenbergstraße 26
 D-32758 Detmold
 Germany

www.weidmueller.com

Dati tecnici

Collegamenti a vite in alto / in basso

| | | | |
|-----|---|-----|---|
| M20 | 2 | M12 | 3 |
| M16 | 3 | | |

Equipaggiamento verticale

| | | | |
|-----------------------------|---|--|--|
| WDU 2,5 / ZDU 2,5 / IDU 2,5 | * | | |
|-----------------------------|---|--|--|

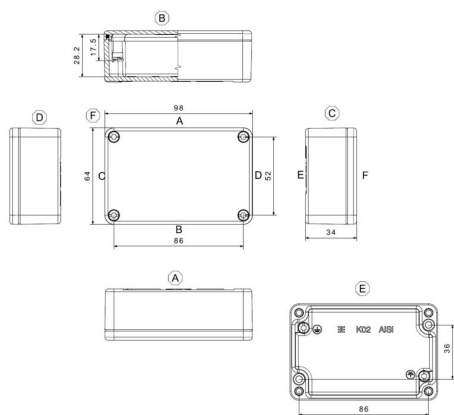
Numeri certificati custodia

| | | | |
|--|--------------------------------|----------------------------|------------|
| Dichiarazione di conformità n. (DoC LVD) | DE PS24 10 1604 12 001ISS03 | N° certificato (DNV) | TAE00002SM |
| DEF Condizioni di omologazione | cULus, RMRS, DNV | N° Certificato (cULus) | E197061 |

Classificazioni

| | | | |
|-------------|-------------|-------------|-------------|
| ETIM 8.0 | EC000261 | ETIM 9.0 | EC000261 |
| ETIM 10.0 | EC000261 | ECLASS 14.0 | 27-18-01-01 |
| ECLASS 15.0 | 27-18-01-01 | | |

Disegno quotato



Supporto di montaggio

Offriamo un ampio portafoglio di supporti di montaggio per una facile manipolazione e integrazione dei nostri prodotti. Dai vari utensili, ai manicotti isolanti, alle viti, i nostri componenti sono abbinati l'uno all'altro fino all'ultimo dettaglio e facilitano così il montaggio nel rispetto delle rispettive norme e disposizioni di protezione.

Dati generali per l'ordinazione

| | | | |
|-------------|----------------------------|---|--|
| Tipo | FKSC M4X6 D8/SW2 | Versione | |
| N. d'ordine | 1567480000 | Serie SAK, Vite ad esagono incassato, Viti, Numero di poli: 1 | |
| GTIN (EAN) | 4008190033491 | | |
| CPZ | 100 ST | | |