

VWGK 4 GN/YE BX

Weidmüller Interface GmbH & Co. KG

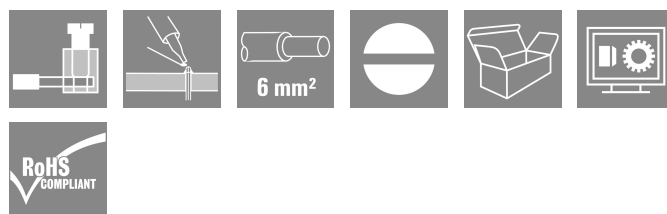
Klingenbergstraße 26

D-32758 Detmold

Germany

www.weidmueller.com

Illustrazione del prodotto



Come da figura

Varianti V dei morsetti passanti WGK con custodia isolata e collegamento a staffa di serraggio sul lato esterno e collegamento con capicorda sul lato interno, per l'impiego in apparecchi incapsulati (ades. filtri EMC).

Dati generali per l'ordinazione

Versione	OMNIMATE Power - Serie WGK, Morsetto passante, Sezione di dimensionamento: 4 mm ² , Wemid (PA), Verde/giallo, Montaggio diretto, passante
N. d'ordine	1936480000
Tipo	VWGK 4 GN/YE BX
GTIN (EAN)	4032248671243
CPZ	50 Pieza
Parametri prodotto	IEC: 500 V / 32 A / 0.5 - 6 mm ² UL: 300 V / 30 A / AWG 30 - AWG 10
Imballaggio	Box

VWGK 4 GN/YE BX

Weidmüller Interface GmbH & Co. KG

Klingenbergstraße 26

D-32758 Detmold

Germany

www.weidmueller.com

Dati tecnici

Omologazioni

Omologazioni



ROHS Conforme

UL File Number Search [Sito web UL](#)

N° certificato (cURus) E60693

Dimensioni e pesi

Posizione verticale	20.5 mm	Altezza (pollici)	0.8071 inch
Altezza minima	20.5 mm	Larghezza	10 mm
Larghezza (pollici)	0.3937 inch	Lunghezza	11.4 mm
Lunghezza (pollici)	0.4488 inch	Peso netto	4.04 g

Conformità ambientale del prodotto

Stato conformità RoHS	Conforme senza esenzione
REACH SVHC	No SVHC superiori a 0,1 wt%

Parametri del sistema

Famiglia prodotti	OMNIMATE Power - Serie WGK	Tecnica di collegamento cavi	collegamento a vite/a saldare
Direzione d'uscita del conduttore	180°	Numero di poli	1
assemblabile da parte del cliente	No	Lama cacciavite	0,6 x 3,5
Coppia di serraggio, min.	0.6 Nm	Coppia di serraggio, max.	0.8 Nm
Vite di serraggio	M 3	Lunghezza di spellatura	8 mm
Protezione da contatto accidentale secondo DIN VDE 0470	IP 20	Grado di protezione	IP20

Dati del materiale

Materiale isolante	Wemid (PA)	Colori	Verde/giallo
Tabella dei colori (simile)	Not specified	Moisture Level (MSL)	
Classe d'infiammabilità UL 94	V-0	Materiale dei contatti	Lega in rame
Superficie dei contatti	stagnato	Temperatura di magazzinaggio, min.	-40 °C
Temperatura di magazzinaggio, max.	70 °C	Temperatura d'esercizio, min.	-50 °C
Temperatura d'esercizio, max.	120 °C	Campo della temperatura di montaggio, min.	-25 °C
Campo della temperatura di montaggio, max.	120 °C		

Conduttori adatti al collegamento

Campo di sezioni, min.	0.5 mm ²
Campo di sezioni, max.	6 mm ²
Sezione di collegamento cavo AWG, min.	AWG 30
Sezione di collegamento cavo AWG, max.	AWG 10
rigido, min. H05(07) V-U	0.5 mm ²
rigido, max. H05(07) V-U	6 mm ²
Flessibile, min. H05(07) V-K	0.5 mm ²
Flessibile, max. H05(07) V-K	4 mm ²
con terminale, DIN 46228 pt 1, min.	0.5 mm ²

VWGK 4 GN/YE BX

Weidmüller Interface GmbH & Co. KG

Klingenbergstraße 26

D-32758 Detmold

Germany

www.weidmueller.com

Dati tecnici

con terminale a norma DIN 46 228/1, 4 mm²
max.

Conduttore innestabile	Sezione trasversale per il collegamento del conduttore	Tipo	con cablaggio di precisione
	terminale	nominale	1.5 mm ²
	Sezione trasversale per il collegamento del conduttore	Lunghezza di spellatura	nominale 7 mm
		Terminale consigliato	H1.5/7
	Sezione trasversale per il collegamento del conduttore	Tipo	con cablaggio di precisione
		nominale	2.5 mm ²
	terminale	Lunghezza di spellatura	nominale 7 mm
		Terminale consigliato	H2.5/7

Testo di riferimento La lunghezza dei terminali deve essere scelta a seconda del prodotto e della tensione nominale., Il diametro esterno del collare isolante non dovrebbe essere più largo del passo (P)

Dati di dimensionamento secondo IEC

Testato secondo lo standard	IEC 60664-1	Corrente di dimensionamento, numero minimo di poli (Tu=20 °C)	32 A
Corrente di dimensionamento, numero massimo di poli (Tu=20 °C)	32 A	Tensione nominale con classe di sovratensione/grado di lordura III/3	500 V
Sovratensione nominale con classe di sovratensione/grado di lordura III/3	6 kV		

Dati di dimensionamento secondo CSA

Istituto (CSA)	CSA	N° certificato (CSA)	200039-1830694
Tensione nominale (Gruppo B / CSA)	300 V	Tensione nominale (Gruppo C / CSA)	300 V
Tensione nominale (Gruppo D / CSA)	300 V	Corrente nominale (Gruppo B / CSA)	30 A
Corrente nominale (Gruppo C / CSA)	30 A	Corrente nominale (Gruppo D / CSA)	10 A
Sezione di collegamento cavo AWG, min.	AWG 30	Sezione di collegamento cavo AWG, max.	AWG 10
Riferimento ai valori di omologazione	Le specifiche indicano i valori massimi, per i dettagli fare riferimento al certificato di conformità.		

Dati di dimensionamento sec. UL 1059

Istituto (cURus)	CURUS	N° certificato (cURus)	E60693
Tensione nominale (Gruppo B / UL 1059)	300 V	Tensione nominale (Gruppo C / UL 1059)	300 V
Tensione nominale (Gruppo D / UL 1059)	300 V	Corrente nominale (Gruppo B / UL 1059)	30 A
Corrente nominale (Gruppo C / UL 1059)	30 A	Corrente nominale (Gruppo D / UL 1059)	10 A
Sezione di collegamento cavo AWG, min.	AWG 30	Sezione di collegamento cavo AWG, max.	AWG 10
Riferimento ai valori di omologazione	Le specifiche indicano i valori massimi, per i dettagli fare riferimento al certificato di conformità.		

Imballaggio

Imballaggio	Box	Lunghezza VPE	112.00 mm
Larghezza VPE	88.00 mm	Altezza VPE	50.00 mm

Dati tecnici

Nota importante

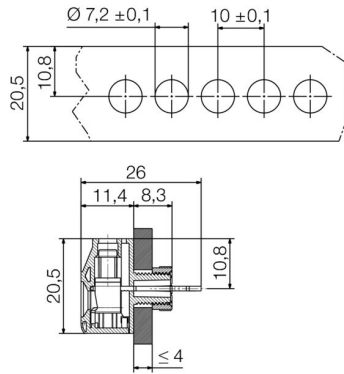
Note

- Clearance and creepage distances to other components must be devised in accordance with the relevant application standard. This can be achieved in the device by full encapsulation or by the use of additional spacer plates.
- Rated data refer only to the component itself. Clearance and creepage distances to other components are to be designed in accordance with the relevant application standards.
- Colours: SW = black; GN/YL = green/yellow; GY = grey
- Additional variants on request
- WGK: Rated voltage plastic walls: 1 - 4 mm = 500 V; metal walls: 1 - 2.5 mm = 400 V; metal walls: 2.5 - 4 mm = 250 V
- WGKV: Rated voltage plastic walls: 1 - 4 mm = 400 V; metal walls: 1 - 2.5 mm = 400 V; metal walls: 2.5 - 4 mm = 250 V
- VWGK: Rated voltage plastic walls: 1 - 4 mm = 500 V; metal walls: 1 - 4 mm = 500 V
- Long term storage of the product with average temperature of 50 °C and maximum humidity 70%, 36 months

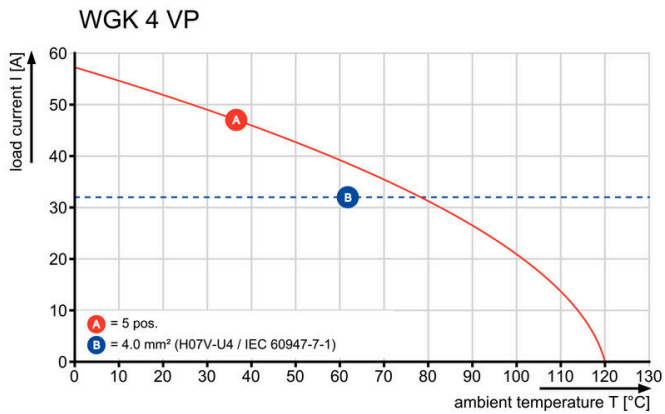
Classificazioni

ETIM 8.0	EC001283	ETIM 9.0	EC001283
ETIM 10.0	EC001283	ECLASS 14.0	27-14-11-34
ECLASS 15.0	27-14-11-34		

Dimensional drawing



Curva di carico



VWGK-4_H07V-U4_LAB-14928_LABOR_2688_EN.eps

VWGK 4 GN/YE BX

Weidmüller Interface GmbH & Co. KG
 Klingenbergstraße 26
 D-32758 Detmold
 Germany

www.weidmueller.com

Accessori

Accessori



Integrare, ampliare e personalizzare: il completamento perfetto per ogni applicazione. Gli accessori di sistema universali consentono un semplice adattamento delle interfacce in base alle specifiche esigenze delle rispettive applicazioni.

Dati generali per l'ordinazione

Tipo	DP VWGK 4 BK BX	Versione	
N. d'ordine	1251030000		OMNIMATE Power - Serie WGK, Morsetto passante
GTIN (EAN)	4050118042597		
CPZ	50 ST		
Tipo	DP VWGK 4 GY BX	Versione	
N. d'ordine	1936430000		OMNIMATE Power - Serie WGK, Morsetto passante
GTIN (EAN)	4032248758982		
CPZ	50 ST		

Cacciavite a lama

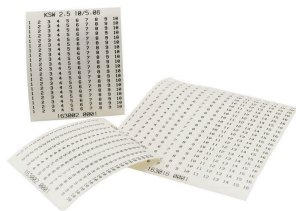


Cacciaviti SDI a croce, isolati VDE, SDI DIN 7437, ISO 2380/2, innesto femmina secondo DIN 5264, ISO 2380/1, impugnatura SoftFinish

Dati generali per l'ordinazione

Tipo	SDIS 0.6X3.5X100	Versione	
N. d'ordine	2749810000		Cacciavite, Larghezza della lama (B): 3.5 mm, Lunghezza della lama: 100 mm, Spessore della lama (A): 0.6 mm
GTIN (EAN)	4050118897012		
CPZ	1 ST		

Stampa speciale



Le strisce di siglatura KSW sono utilizzate per identificare i connettori multipolari ad innesto per circuito stampato. Gli utilizzatori possono stampare personalmente le strisce senza doversi limitare ad un determinato passo.

- Identificazione a prova di sbavature
- Larghezza delle strisce 2,5 mm e 4 mm
- Basta incollare, fatto!
- Adesione ottimale
- Esente da PVC

VWGK 4 GN/YE BX

Weidmüller Interface GmbH & Co. KG
Klingenbergstraße 26
D-32758 Detmold
Germany

www.weidmueller.com

Accessori**Dati generali per l'ordinazione**

Tipo	KSW 4 < 50MM SDR	Versione	
N. d'ordine	1629910000	KSW, Terminal marker, 4 x 50 mm, Passo in mm (P): 50.00	
GTIN (EAN)	4008190202811	Weidmueller, bianco	
CPZ	1 ST		