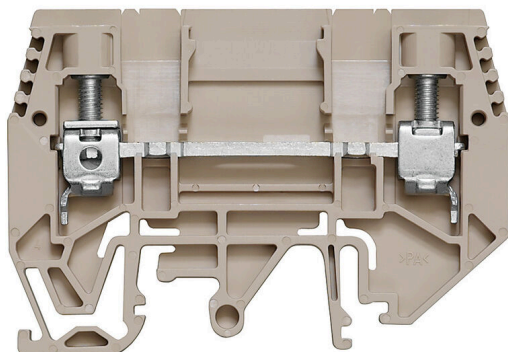


Illustrazione del prodotto**Cablaggio del trasformatore di corrente e tensione**

I morsetti sezionatori di prova di Weidmüller sono dotati di tecnologia di collegamento a molla e a vite, per permettere di creare tutti i principali circuiti di conversione per la misurazione di corrente, tensione e potenza, in modo sicuro e sofisticato.

Dati generali per l'ordinazione

Versione	Morsettiera passante, Collegamento a vite, Beige scuro, 6 mm ² , 41 A, 630 V, Numero di collegamenti: 2
N. d'ordine	1934830000
Tipo	WTD 6/1 EN
GTIN (EAN)	4032248592180
CPZ	50 Pieza

Dati tecnici

Omologazioni

Omologazioni



ROHS Conforme

UL File Number Search [Sito web UL](#)

N° certificato (UR) E60693

Dimensioni e pesi

Profondità	47.5 mm	Profondità (pollici)	1.8701 inch
Posizione verticale	65 mm	Altezza (pollici)	2.5591 inch
Larghezza	7.9 mm	Larghezza (pollici)	0.311 inch
Peso netto	16.45 g		

Temperature

Temperatura di magazzino	-25 °C...55 °C	Temperatura ambiente	-50 °C...75 °C
Temperatura d'esercizio continuo, min.	-50 °C	Temperatura d'esercizio continuo, max.	120 °C

Conformità ambientale del prodotto

Stato conformità RoHS	Conforme senza esenzione
REACH SVHC	No SVHC superiori a 0,1 wt%

Altri dati tecnici

Lati aperti	destra	Numero di morsetti uguali	1
Esecuzione a prova di esplosione	No	Tipo di montaggio	innestabile

Conduttori allacciabili (altro collegamento)

Tipo di collegamento, ulteriore collegamento	Collegamento a vite
--	---------------------

Dati caratteristici del sistema

Versione	Collegamento a vite, per collegamento trasversale avvitabile, aperto da un lato	Piastra terminale (necessaria)	Sì
Numero di potenziali	1	Numero di piani	1
Numero dei punti di serraggio per piano	2	Numero di potenziali per piano	1
Piani ponticellati internamente	No	Collegamento PE	No
Guida equipaggiata	TS 32, TS 35	Funzione N	No
Funzione PE	No	Funzione PEN	No

Dati dei materiali

Materiale di base	Wemid	Colori	Beige scuro
Classe d'infiammabilità UL 94	V-0		

Dati tecnici
Dati dimensionamento

Sezione di dimensionamento	6 mm ²	Tensione nominale	630 V
Tensione DC nominale	630 V	Corrente nominale	41 A
Corrente con conduttore max.	57 A	Norme	IEC 60947-7-1
Resistenza di passaggio conforme a IEC 60947-7-x	0.78 mΩ	Tensione impulsiva di dimensionamento	6 kV
Potenza dissipata secondo IEC 60947-7-1.31 W x		Grado di lordura	3

Dati dimensionamento secondo CSA

Sezione cavo max (CSA)	8 AWG	Tensione Gr C (CSA)	300 V
Corrente Gr C (CSA)	45 A	N° certificato (CSA)	200039-1057876
Tensione Gr B (CSA)	300 V	Corrente Gr B (CSA)	45 A
Sezione cavo min (CSA)	20 AWG		

Dati dimensionamento secondo UL

Tensione Gr B (UR)	300 V	Corrente Gr B (UR)	45 A
Grandezza conduttore Factory wiring max (UR)	8 AWG	Corrente Gr C (UR)	45 A
Tensione Gr C (UR)	300 V	Grandezza conduttore Factory wiring min (UR)	20 AWG
N° certificato (UR)	E60693	Grandezza conduttore Field wiring min (UR)	20 AWG
Grandezza conduttore Field wiring max (UR)	8 AWG		

Dimensioni

Sfalsamento TS 32	34.5 mm	Sfalsamento TS 35	34.5 mm
-------------------	---------	-------------------	---------

Generale

Sezione di collegamento cavo AWG, max.	AWG 8	Sezione di collegamento cavo AWG, min.	AWG 20
Norme	IEC 60947-7-1	Guida equipaggiata	TS 32, TS 35

Conduttori allacciabili (collegamento di dimensionamento)

Calibro a norma 60 947-1	A5	Sezione di collegamento cavo AWG, max.	AWG 8
Direzione di collegamento	laterale	Coppia di serraggio, max.	1.6 Nm
Coppia di serraggio, min.	0.8 Nm	Lunghezza di spellatura	12 mm
Tipo di collegamento	Collegamento a vite	Numero di collegamenti	2
Campo di sezioni, max.	10 mm ²	Campo di sezioni, min.	0.5 mm ²
Vite di serraggio	M 3,5	Dimensione lama	0,8 x 4,0 mm
Sezione di collegamento cavo AWG, min.	AWG 20	Sezione di collegamento cavo, flessibile con terminali DIN 46228/4, max.	6 mm ²
Sezione di collegamento cavo, flessibile con terminali DIN 46228/4, min.	0.5 mm ²	Sezione di collegamento cavo, flessibile con terminali DIN 46228/1, max.	6 mm ²
Sezione di collegamento cavo, flessibile con terminali DIN 46228/1, min.	0.5 mm ²	Sezione di collegamento cavo, flessibile, max.	10 mm ²
Sezione di collegamento cavo, flessibile, min.	0.5 mm ²	Sezione di collegamento, semirigida, max.	10 mm ²

Dati tecnici

Sezione di collegamento, semirigida, min.	1.5 mm ²	Stadio di serraggio con elettroavvitatore 3 tipo DMS	
Sezione di collegamento cavo, nucleo rigido, max.	10 mm ²	Sezione di collegamento cavo, nucleo rigido, min.	0.5 mm ²

Classificazioni

ETIM 8.0	EC000897	ETIM 9.0	EC000897
ETIM 10.0	EC000897	ECLASS 14.0	27-25-01-01
ECLASS 15.0	27-25-01-01		

Disegni



Accessori

Collegamenti trasversali



La distribuzione o la moltiplicazione di un potenziale alle morsettiere adiacenti è realizzata tramite una connessione incrociata. Un ulteriore sforzo di cablaggio può essere facilmente evitato. Anche se i poli sono interrotti, l'affidabilità dei contatti nelle morsettiere è garantita. Il nostro portafoglio offre sistemi di connessione incrociata inseribili e avvitabili per morsettiere modulari.

Dati generali per l'ordinazione

Tipo	WQV 6/2	Versione
N. d'ordine	1052360000	Collegamento trasversale (Morsetto), se avvitato, giallo, 57 A, Numero
GTIN (EAN)	4008190075866	di poli: 2, Passo in mm (P): 8.00, Isolato: Sì, Larghezza: 7.6 mm
CPZ	50 ST	
Tipo	WQV 6/3	Versione
N. d'ordine	1054760000	Collegamento trasversale (Morsetto), se avvitato, giallo, 57 A, Numero
GTIN (EAN)	4008190174163	di poli: 3, Passo in mm (P): 8.00, Isolato: Sì, Larghezza: 7.6 mm
CPZ	50 ST	
Tipo	WQV 6/4	Versione
N. d'ordine	1054860000	Collegamento trasversale (Morsetto), se avvitato, giallo, 57 A, Numero
GTIN (EAN)	4008190180799	di poli: 4, Passo in mm (P): 8.00, Isolato: Sì, Larghezza: 7.6 mm
CPZ	50 ST	
Tipo	WQV 6/10	Versione
N. d'ordine	1052260000	Collegamento trasversale (Morsetto), se avvitato, giallo, 57 A, Numero
GTIN (EAN)	4008190153977	di poli: 10, Passo in mm (P): 8.00, Isolato: Sì, Larghezza: 7.6 mm
CPZ	20 ST	

Piastr terminali e piastr divisorie



Le piastr divisorie e le piastr terminali sono accessori essenziali per le morsettiere. Le piastr divisorie offrono una separazione ottica ed elettrica dei diversi potenziali e gruppi funzionali, aumentando la sicurezza e garantendo una struttura chiara all'interno del quadro elettrico. Le piastr terminali chiudono la fila di morsettiere sui lati, proteggono dal contatto con le parti sotto tensione e assicurano una finitura pulita e stabile. Entrambi i componenti sono perfettamente compatibili con le rispettive serie di morsettiere Weidmüller, contribuendo così a un cablaggio sicuro, conforme e professionale.

Dati generali per l'ordinazione

Tipo	WAP WTL6/1 EN	Versione
N. d'ordine	1957710000	Piastra terminale per morsetti, Beige scuro, Posizione verticale: 65
GTIN (EAN)	4032248654024	mm, Larghezza: 1.5 mm, V-0, Wemid, bloccabile: Sì
CPZ	20 ST	

Accessori



Cablaggio del trasformatore di corrente e tensione
 I morsetti sezionatori di prova di Weidmüller sono dotati di tecnologia di collegamento a molla e a vite, per permettervi di creare tutti i principali circuiti di conversione per la misurazione di corrente, tensione e potenza, in modo sicuro e sofisticato.

Dati generali per l'ordinazione

Tipo	WTW WTL6/1 DB	Versione	
N. d'ordine	1068400000	Pareti di separazione (Morsetto), Beige scuro, Posizione verticale: 65	
GTIN (EAN)	4008190091996	mm, Larghezza: 1.5 mm, V-0, Wemid	
CPZ	20 ST		

Collegamenti trasversali



La distribuzione o la moltiplicazione di un potenziale alle morsettiere adiacenti è realizzata tramite una connessione incrociata. Un ulteriore sforzo di cablaggio può essere facilmente evitato. Anche se i poli sono interrotti, l'affidabilità dei contatti nelle morsettiere è garantita. Il nostro portafoglio offre sistemi di connessione incrociata inseribili e avvitabili per morsettiere modulari.

Dati generali per l'ordinazione

Tipo	WKS 2/2	Versione	
N. d'ordine	1936140000	Accessori, Cursore di collegamento trasversale, x 14.1	
GTIN (EAN)	4032248605866		
CPZ	50 ST		

Accessori



Cablaggio del trasformatore di corrente e tensione
 I morsetti sezionatori di prova di Weidmüller sono dotati di tecnologia di collegamento a molla e a vite, per permettervi di creare tutti i principali circuiti di conversione per la misurazione di corrente, tensione e potenza, in modo sicuro e sofisticato.

Dati generali per l'ordinazione

Tipo	WKS 2/3	Versione	
N. d'ordine	1936150000	Accessori, Cursore di collegamento trasversale, x 22	
GTIN (EAN)	4032248605873		
CPZ	50 ST		

Accessori

Collegamenti trasversali



La distribuzione o la moltiplicazione di un potenziale alle morsettiere adiacenti è realizzata tramite una connessione incrociata. Un ulteriore sforzo di cablaggio può essere facilmente evitato. Anche se i poli sono interrotti, l'affidabilità dei contatti nelle morsettiere è garantita. Il nostro portafoglio offre sistemi di connessione incrociata inseribili e avvitabili per morsettiere modulari.

Dati generali per l'ordinazione

Tipo	WKS 2/4	Versione
N. d'ordine	1936160000	Accessori, Corsore di collegamento trasversale, x 29.9
GTIN (EAN)	4032248605880	
CPZ	50 ST	
Tipo	VH 16.1/5/3.4	Versione
N. d'ordine	0309700000	Bussola di collegamento (Morsetto), se avvitato, Larghezza: 5 mm,
GTIN (EAN)	4008190037024	Posizione verticale: 5 mm, Profondità: 16.1 mm, Numero di poli: 1, Cu
CPZ	50 ST	Zn

Adattatore di prova e prese di prova



Gli adattatori e le spine di prova sono utilizzati per il collegamento elettrico tra le morsettiere e l'attrezzatura. In questo modo, un contatto elettrico può essere stabilito nello stato cablato e le misurazioni possono essere fatte facilmente.

Dati generali per l'ordinazione

Tipo	STB 21.6/45 GE	Versione
N. d'ordine	1936240000	Preso (Morsetto), Profondità di innesto: 11.1 mm, 0.00 mm,
GTIN (EAN)	4032248605972	Profondità: 45 mm
CPZ	50 ST	
Tipo	STB 21.6/45 BL	Versione
N. d'ordine	1936290000	Preso (Morsetto), Profondità di innesto: 11.1 mm, 0.00 mm,
GTIN (EAN)	4032248606023	Profondità: 45 mm
CPZ	50 ST	

Accessori

Accessori



Cablaggio del trasformatore di corrente e tensione
 I morsetti sezionatori di prova di Weidmüller sono dotati di tecnologia di collegamento a molla e a vite, per permettervi di creare tutti i principali circuiti di conversione per la misurazione di corrente, tensione e potenza, in modo sicuro e sofisticato.

Dati generali per l'ordinazione

Tipo	STB 21.6/45 DB	Versione
N. d'ordine	1938790000	Pres a (Morsetto), Profondità di innesto: 11.1 mm, 0.00 mm,
GTIN (EAN)	4032248612840	Profondità: 45 mm
CPZ	50 ST	
Tipo	STB 21.6/45 GN	Versione
N. d'ordine	1936250000	Pres a (Morsetto), Profondità di innesto: 11.1 mm, 0.00 mm,
GTIN (EAN)	4032248605989	Profondità: 45 mm
CPZ	50 ST	

Adattatore di prova e prese di prova



Gli adattatori e le spine di prova sono utilizzati per il collegamento elettrico tra le morsettiere e l'attrezzatura. In questo modo, un contatto elettrico può essere stabilito nello stato cablato e le misurazioni possono essere fatte facilmente.

Dati generali per l'ordinazione

Tipo	STB 21.6/45 GR	Versione
N. d'ordine	1936280000	Pres a (Morsetto), Profondità di innesto: 11.1 mm, 0.00 mm,
GTIN (EAN)	4032248606016	Profondità: 45 mm
CPZ	50 ST	
Tipo	STB 21.6/45 RT	Versione
N. d'ordine	1936300000	Pres a (Morsetto), Profondità di innesto: 11.1 mm, 0.00 mm,
GTIN (EAN)	4032248606030	Profondità: 45 mm
CPZ	50 ST	

Accessori

Accessori



Cablaggio del trasformatore di corrente e tensione
I morsetti sezionatori di prova di Weidmüller sono dotati di tecnologia di collegamento a molla e a vite, per permettervi di creare tutti i principali circuiti di conversione per la misurazione di corrente, tensione e potenza, in modo sicuro e sofisticato.

Dati generali per l'ordinazione

Tipo	STB 21.6/45 SW	Versione
N. d'ordine	1936270000	Pres a (Morsetto), Profondità di innesto: 11.1 mm, 0.00 mm,
GTIN (EAN)	4032248606009	Profondità: 45 mm
CPZ	50 ST	
Tipo	STB 21.6/45 VI	Versione
N. d'ordine	1936260000	Pres a (Morsetto), Profondità di innesto: 11.1 mm, 0.00 mm,
GTIN (EAN)	4032248605996	Profondità: 45 mm
CPZ	50 ST	

neutra



Il marcatore dekafix (DEK) è il marcatore universale per tutte le clip e connettori ad innesto, oltre che per i sottogruppi elettronici. Questo sistema è ideale per le brevi sequenze di numeri e comprende un'ampia gamma di marcatori prestampati.

Montaggio a strisce per un fissaggio veloce in una sola operazione. La stampa è facilmente leggibile, ad alto contrasto e disponibile in varie larghezze.

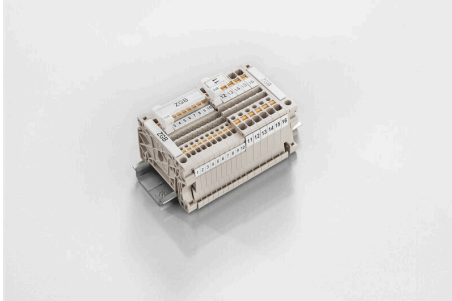
- Ampia scelta di marcatori pronti all'uso
- Montaggio a strisce per un fissaggio veloce
- Marcatori per l'identificazione delle connessioni, adatti a tutti i morsetti Weidmüller
- Disponibili nel formato neutro MultiCard o con stampa standard Per simboli speciali: Si prega di inviarci un file del nostro software di siglatura M-Print PRO o M-Print PRO Online (senza installazione) per le vostre specifiche di siglatura.

Dati generali per l'ordinazione

Tipo	DEK 5/8 MC NE WS	Versione
N. d'ordine	1856740000	Dekafix, Terminal marker, 5 x 8 mm, Passo in mm (P): 8.00
GTIN (EAN)	4032248400850	Weidmueller, bianco
CPZ	800 ST	
Tipo	WS 12/8 PLUS MC NE WS	Versione
N. d'ordine	1906000000	WS, Terminal marker, 12 x 8 mm, Passo in mm (P): 8.00 Weidmueller,
GTIN (EAN)	4032248528158	bianco
CPZ	420 ST	

Accessori

ZGB - portacartellini reclinabile per gruppi di cartellini



ZGB 15 è un portacartellini di gruppo ribaltabile. Il portacartellini può accogliere i dekafix 5, i marcatori per la siglatura di morsetti WS 12/5 o il marcatore ad innesto ESO 15.

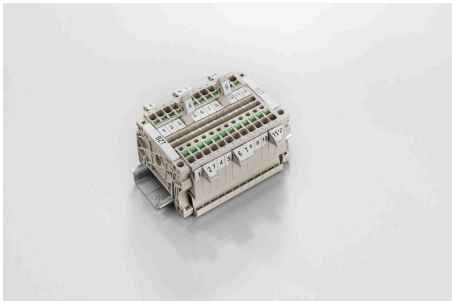
ZGB 30 è un portacartellini di gruppo ribaltabile. Il portacartellino può contenere il dekafix 5, i marcatori per la siglatura di morsetti WS 12/5 o il marcatore ad innesto ESO 7.

I marcatori ad innesto e le strisce protettive si trovano alla voce "Accessori".

Dati generali per l'ordinazione

Tipo	ZGB 15	Versione
N. d'ordine	1636530000	Cartellini per morsetti, Terminal marker, 15 x 7 mm, Passo in mm (P):
GTIN (EAN)	4008190297053	5.00 Weidmueller, bianco
CPZ	20 ST	
Tipo	ZGB 30	Versione
N. d'ordine	1611930000	Cartellini per morsetti, Terminal marker, 32 x 7 mm, Passo in mm (P):
GTIN (EAN)	4008190002251	5.00 Weidmueller, bianco
CPZ	20 ST	

Supporto marcatori



Il portamarcatore offre la possibilità di un ulteriore montaggio di marcatori di standard con un passo di 5 o 5,1 mm. I supporti angolari possono essere combinati opzionalmente e montati in tutti i canali di marcatura standard delle morsettiere modulari Klippon®. I tipi di marcatori adatti sono reperibili sotto i rispettivi accessori del supporto per siglatura di designazione.

Dati generali per l'ordinazione

Tipo	BZT 1 WS 10/5	Versione
N. d'ordine	1805490000	Accessori, Supporto per siglatura
GTIN (EAN)	4032248270231	
CPZ	100 ST	
Tipo	BZT 1 ZA WS 10/5	Versione
N. d'ordine	1805520000	Accessori, Supporto per siglatura
GTIN (EAN)	4032248270248	
CPZ	100 ST	

Accessori

DEK 5/8



WS/ DEK

I marcatori per morsetti MultiMark utilizzano un innovativo materiale realizzato con 2 componenti. Il profilo rigido della base del marcatore si fissa saldamente nel connettore. La finitura superficiale elastica rende il marcatore semplice da installare. Questa combinazione di materiali, permette alle strisce di essere allungate per adattarsi alle leggere variazioni dimensionali che tendono a sommarsi, specialmente con i morsetti componibili più lunghi. Un ulteriore vantaggio è l'eccellente stampabilità del materiale superficiale, che garantisce un'etichettatura resistente e durevole. Grazie alla risoluzione di stampa di 300 dpi si ottengono scritte molto leggibili.

I vantaggi di MultiMark

- Compatibile con i morsetti componibili Weidmüller.
- Tenuta forte e stampa di lunga durata
- Le strisce continue permettono di risparmiare sui tempi di installazione
- Semplice da installare grazie all'innovativo materiale composito
- Etichetta ampia per una leggibilità ottimale
- Elevata flessibilità grazie all'indipendenza del produttore

Dati generali per l'ordinazione

Tipo	DEK 5/8 MM WS	Versione	
N. d'ordine	2007130000		Dekafix, Terminal marker, 5 x 8 mm, Weidmueller, bianco
GTIN (EAN)	4050118392012		
CPZ	500 ST		

Accessori



Cablaggio del trasformatore di corrente e tensione

I morsetti sezionatori di prova di Weidmüller sono dotati di tecnologia di collegamento a molla e a vite, per permettervi di creare tutti i principali circuiti di conversione per la misurazione di corrente, tensione e potenza, in modo sicuro e sofisticato.

Dati generali per l'ordinazione

Tipo	WKB 2/2	Versione	
N. d'ordine	1936190000		Accessori, Corsore di collegamento trasversale
GTIN (EAN)	4032248605927		
CPZ	50 ST		

Accessori**Collegamenti trasversali**

La distribuzione o la moltiplicazione di un potenziale alle morsettiere adiacenti è realizzata tramite una connessione incrociata. Un ulteriore sforzo di cablaggio può essere facilmente evitato. Anche se i poli sono interrotti, l'affidabilità dei contatti nelle morsettiere è garantita. Il nostro portafoglio offre sistemi di connessione incrociata inseribili e avvitabili per morsettiere modulari.

Dati generali per l'ordinazione

Tipo	WKB 2/3	Versione	
N. d'ordine	1936200000	Accessori, Corsore di collegamento trasversale	
GTIN (EAN)	4032248605934		
CPZ	50 ST		