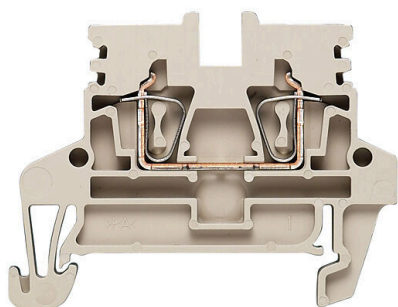


Illustrazione del prodotto

L'alimentazione attraverso l'energia, il segnale e i dati è il classico requisito nell'elettrotecnica e nella realizzazione di quadri elettrici. Il materiale isolante, la tecnica di collegamento e la progettazione dei morsetti componibili sono caratteristiche distintive. Un morsettiera componibile passante è idonea per unire e/o collegare uno o più conduttori. Potrebbero avere uno o più livelli di collegamento che hanno lo stesso potenziale oppure solo isolati l'uno contro l'altro.

Dati generali per l'ordinazione

Versione	Morsetto passante, Molla autobloccante, 2.5 mm ² , 800 V, 24 A, Beige scuro
N. d'ordine	1933700000
Tipo	ZDU 2.5N
GTIN (EAN)	4032248586738
CPZ	50 Pieza

Dati tecnici

Omologazioni

Omologazioni



ROHS	Conforme
UL File Number Search	Sito web UL
N° certificato (cURus)	E60693

Dimensioni e pesi

Profondità	38.5 mm	Profondità (pollici)	1.5157 inch
Profondità inclusa guida DIN	39 mm	Posizione verticale	50.5 mm
Altezza (pollici)	1.9882 inch	Larghezza	5.1 mm
Larghezza (pollici)	0.2008 inch	Peso netto	4.56 g

Temperature

Temperatura di magazzinaggio	-25 °C...55 °C	Temperatura ambiente	-50 °C...75 °C
Temperatura d'esercizio continuo, min.	-50 °C	Temperatura d'esercizio continuo, max.	120 °C

Conformità ambientale del prodotto

Stato conformità RoHS	Conforme senza esenzione		
REACH SVHC	No SVHC superiori a 0,1 wt%		
Impronta carbonica di prodotto	Dalla culla al cancello	0.058 kg CO2 eq.	

Dati di dimensionamento IECEx/ATEX

Marcatura EN 60079-7	Ex eb II C Gb	Marcatura Ex 2014/34/EU	II 2 G D
----------------------	---------------	-------------------------	----------

Altri dati tecnici

Lati aperti	destra	Esecuzione a prova di esplosione	Sì
Tipo di montaggio	innestabile		

Conduttori allacciabili (altro collegamento)

Sezione di collegamento cavo AWG, ulteriore collegamento, min.	AWG 24	Tipo di collegamento, ulteriore collegamento	Molla autobloccante
Sezione di collegamento cavo AWG, ulteriore collegamento, max.	AWG 12		

Dati caratteristici del sistema

Versione	Molla autobloccante, per connettore trasversale ad innesto, aperto da un lato	Piastra terminale (necessaria)	Sì
Numero di potenziali	1	Numero di piani	1
Numero dei punti di serraggio per piano	2	Numero di potenziali per piano	1
Piani ponticellati internamente	No	Collegamento PE	No
Guida equipaggiata	TS 35		

ZDU 2.5N

Weidmüller Interface GmbH & Co. KG

Klingenbergstraße 26

D-32758 Detmold

Germany

www.weidmueller.com

Dati tecnici

Dati dei materiali

Materiale di base	Wemid	Colori	Beige scuro
Classe d'infiammabilità UL 94	V-0		

Dati dimensionamento

Sezione di dimensionamento	2.5 mm ²	Tensione nominale	800 V
Tensione DC nominale	800 V	Corrente nominale	24 A
Corrente con conduttore max.	24 A	Norme	IEC 60947-7-1
Resistenza di passaggio conforme a IEC 60947-7-x	1.33 mΩ	Tensione impulsiva di dimensionamento	6 kV
Potenza dissipata secondo IEC 60947-7-0.77 W x		Grado di lordura	3

Dati dimensionamento secondo CSA

Sezione cavo max (CSA)	12 AWG	Tensione Gr C (CSA)	300 V
Corrente Gr C (CSA)	24 A	N° certificato (CSA)	200039-1842498
Tensione Gr B (CSA)	300 V	Corrente Gr B (CSA)	24 A
Sezione cavo min (CSA)	30 AWG		

Dati dimensionamento secondo UL

Grandezza conduttore Factory wiring max (cURus)	12 AWG	Tensione Gr B (cURus)	300 V
N° certificato (cURus)	E60693	Grandezza conduttore Field wiring min (cURus)	30 AWG
Grandezza conduttore Factory wiring min (cURus)	30 AWG	Corrente Gr B (cURus)	20 A
Tensione Gr C (cURus)	300 V	Corrente Gr C (cURus)	20 A
Grandezza conduttore Field wiring max (cURus)	12 AWG		

Dimensioni

Sfalsamento TS 35	25.5 mm
-------------------	---------

Generale

Sezione di collegamento cavo AWG, max.	AWG 12	Sezione di collegamento cavo AWG, min.	AWG 30
Norme	IEC 60947-7-1	Guida equipaggiata	TS 35

Conduttori allacciabili (collegamento di dimensionamento)

Calibro a norma 60 947-1	A2
Sezione di collegamento cavo AWG, max.	AWG 12
Direzione di collegamento	in alto
Lunghezza di spellatura	10 mm
Tipo di collegamento	Molla autobloccante
Numero di collegamenti	2
Campo di sezioni, max.	4 mm ²
Campo di sezioni, min.	0.05 mm ²
Dimensione lama	0,6 x 3,5 mm
Sezione di collegamento cavo AWG, min.	AWG 30

ZDU 2.5N

Weidmüller Interface GmbH & Co. KG

Klingenbergstraße 26
D-32758 Detmold
Germany

www.weidmueller.com

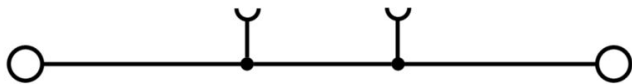
Dati tecnici

Sezione di collegamento cavo, flessibile con terminali DIN 46228/4, max.	1.5 mm ²			
Sezione di collegamento cavo, flessibile con terminali DIN 46228/4, min.	0.05 mm ²			
Sezione di collegamento cavo, flessibile con terminali DIN 46228/1, max.	1.5 mm ²			
Sezione di collegamento cavo, flessibile con terminali DIN 46228/1, min.	0.05 mm ²			
Sezione di collegamento cavo, flessibile, max.	2.5 mm ²			
Sezione di collegamento cavo, flessibile, min.	0.05 mm ²			
Sezione di collegamento, semirigida, max.	2.5 mm ²			
Sezione di collegamento, semirigida, min.	0.05 mm ²			
Sezione di collegamento cavo, nucleo rigido, max.	4 mm ²			
Sezione di collegamento cavo, nucleo rigido, min.	0.05 mm ²			
Sezione di collegamento, flessibile, min.	0.05 mm ²			
Lunghezza tubo per terminali con collare in plastica DIN 46228/4	Lunghezza tubo	min.	6 mm	
		max.	10 mm	
	Sezione trasversale per il collegamento del conduttore	nominale	0.5 mm ²	
	Lunghezza tubo	min.	6 mm	
		max.	10 mm	
	Sezione trasversale per il collegamento del conduttore	nominale	0.75 mm ²	
	Lunghezza tubo	min.	6 mm	
		max.	10 mm	
	Sezione trasversale per il collegamento del conduttore	nominale	1 mm ²	
	Lunghezza tubo	min.	8 mm	
		max.	10 mm	
	Sezione trasversale per il collegamento del conduttore	nominale	1.5 mm ²	
	Lunghezza tubo	nominale	8 mm	
	Sezione trasversale per il collegamento del conduttore	nominale	2.5 mm ²	
	Lunghezza tubo per terminali senza collare in plastica DIN 46228/1	Lunghezza tubo	nominale	10 mm
		Sezione trasversale per il collegamento del conduttore	nominale	0.5 mm ²
Lunghezza tubo		nominale	10 mm	
Sezione trasversale per il collegamento del conduttore		nominale	0.75 mm ²	
Lunghezza tubo		nominale	10 mm	
Sezione trasversale per il collegamento del conduttore		nominale	1 mm ²	
Lunghezza tubo		nominale	10 mm	
Sezione trasversale per il collegamento del conduttore		nominale	1.5 mm ²	
Lunghezza tubo		nominale	10 mm	
Sezione trasversale per il collegamento del conduttore		nominale	2.5 mm ²	

Classificazioni

ETIM 8.0	EC000897	ETIM 9.0	EC000897
ETIM 10.0	EC000897	ECLASS 14.0	27-25-01-01
ECLASS 15.0	27-25-01-01		

Disegni



Accessori

Collegamenti trasversali



La distribuzione o la moltiplicazione di un potenziale alle morsettiere adiacenti è realizzata tramite una connessione incrociata. Un ulteriore sforzo di cablaggio può essere facilmente evitato. Anche se i poli sono interrotti, l'affidabilità dei contatti nelle morsettiere è garantita. Il nostro portafoglio offre sistemi di connessione incrociata inseribili e avvitabili per morsettiere modulari.

Dati generali per l'ordinazione

Tipo	ZQV 2.5/2	Versione
N. d'ordine	1608860000	Serie Z, Collegamento trasversale, 24 A
GTIN (EAN)	4008190123680	
CPZ	60 ST	
Tipo	ZQV 2.5/3	Versione
N. d'ordine	1608870000	Accessori, Collegamento trasversale, 24 A
GTIN (EAN)	4008190061630	
CPZ	60 ST	
Tipo	ZQV 2.5/4	Versione
N. d'ordine	1608880000	Accessori, Collegamento trasversale, 24 A
GTIN (EAN)	4008190082208	
CPZ	60 ST	
Tipo	ZQV 2.5/10	Versione
N. d'ordine	1608940000	Accessori, Collegamento trasversale, 24 A
GTIN (EAN)	4008190099060	
CPZ	20 ST	
Tipo	ZQV 2.5/20	Versione
N. d'ordine	1908960000	Serie Z, Collegamento trasversale, per morsetti, Numero di poli: 20
GTIN (EAN)	4032248535293	
CPZ	20 ST	

Piastrine terminali e piastrine divisorie



Le piastrine divisorie e le piastrine terminali sono accessori essenziali per le morsettiere. Le piastrine divisorie offrono una separazione ottica ed elettrica dei diversi potenziali e gruppi funzionali, aumentando la sicurezza e garantendo una struttura chiara all'interno del quadro elettrico. Le piastrine terminali chiudono la fila di morsettiere sui lati, proteggono dal contatto con le parti sotto tensione e assicurano una finitura pulita e stabile. Entrambi i componenti sono perfettamente compatibili con le rispettive serie di morsettiere Weidmüller, contribuendo così a un cablaggio sicuro, conforme e professionale.

Dati generali per l'ordinazione

Tipo	ZAP/TW ZDU/ZPE 2.5N	Versione
N. d'ordine	1933790000	Serie Z, Terminale, Parete di separazione
GTIN (EAN)	4032248587124	
CPZ	20 ST	

ZDU 2.5N

Weidmüller Interface GmbH & Co. KG
 Klingenbergstraße 26
 D-32758 Detmold
 Germany

www.weidmueller.com

Accessori

Terminale di fissaggio



Per garantire un posizionamento sicuro e durevole sulla guida di supporto ed evitare uno spostamento, Weidmüller fornisce terminali di fissaggio. Sono disponibili esecuzioni con vite e senza vite. Sui terminali di fissaggio è possibile applicare delle siglature, anche per cartellini di gruppo, oltre che alloggiare le spine di prova.

Dati generali per l'ordinazione

Tipo	ZEW 35	Versione	
N. d'ordine	9540000000	Terminale di fissaggio, Beige scuro, TS 35, V-2, Wemid, Larghezza: 6	
GTIN (EAN)	4008190956264	mm, 100 °C	
CPZ	20 ST		

Adattatore di prova e prese di prova



Gli adattatori e le spine di prova sono utilizzati per il collegamento elettrico tra le morsettiere e l'attrezzatura. In questo modo, un contatto elettrico può essere stabilito nello stato cablato e le misurazioni possono essere fatte facilmente.

Dati generali per l'ordinazione

Tipo	ZTA ZT2.5	Versione	
N. d'ordine	1827080000	Accessori, Adattatore di prova, 17.5 A	
GTIN (EAN)	4032248411276		
CPZ	25 ST		
Tipo	ZTA ZT2.5/ZA	Versione	
N. d'ordine	1847600000	Accessori, Adattatore di prova, 17.5 A	
GTIN (EAN)	4032248412679		
CPZ	25 ST		

Manicotto di riduzione



L'impiego di manicotti di riduzione semplifica il collegamento dei conduttori nelle sezioni più piccole. I conduttori possono essere inseriti nel punto di serraggio in modo sicuro, senza danneggiare i trefoli. Con il manicotto di riduzione, il conduttore viene centrato nel punto di serraggio.

ZDU 2.5N

Weidmüller Interface GmbH & Co. KG

Klingenbergstraße 26

D-32758 Detmold

Germany

www.weidmueller.com

Accessori

Dati generali per l'ordinazione

Tipo	ZRH 1.5H/1	Versione
N. d'ordine	1678810000	Serie Z, Manicotto di riduzione
GTIN (EAN)	4008190487324	
CPZ	1000 ST	
Tipo	ZRH 1.5H/2	Versione
N. d'ordine	1678800000	Serie Z, Manicotto di riduzione
GTIN (EAN)	4008190487317	
CPZ	1000 ST	

Copertura di avvertenza



Le coperture di avvertimento con un simbolo di flash forniscono una maggiore sicurezza per l'uomo e la macchina. Vengono utilizzati quando la tensione esterna deve essere indicata all'interno dell'applicazione.

Dati generali per l'ordinazione

Tipo	ZAD 9/4	Versione
N. d'ordine	1934160000	Serie Z, Copertura
GTIN (EAN)	4032248590247	
CPZ	20 ST	

neutra



Il marcatore dekafix (DEK) è il marcatore universale per tutte le clip e connettori ad innesto, oltre che per i sottogruppi elettronici. Questo sistema è ideale per le brevi sequenze di numeri e comprende un'ampia gamma di marcatori prestampati.

Montaggio a strisce per un fissaggio veloce in una sola operazione. La stampa è facilmente leggibile, ad alto contrasto e disponibile in varie larghezze.

- Ampia scelta di marcatori pronti all'uso
- Montaggio a strisce per un fissaggio veloce
- Marcatori per l'identificazione delle connessioni, adatti a tutti i morsetti Weidmüller
- Disponibili nel formato neutro MultiCard o con stampa standard Per simboli speciali: Si prega di inviarci un file del nostro software di siglatura M-Print PRO o M-Print PRO Online (senza installazione) per le vostre specifiche di siglatura.

Dati generali per l'ordinazione

Tipo	DEK 5/5 MC NE WS	Versione
N. d'ordine	1609801044	Dekafix, Terminal marker, 5 x 5 mm, Passo in mm (P): 5.00
GTIN (EAN)	4008190397111	Weidmueller, bianco
CPZ	1000 ST	

ZDU 2.5N

Weidmüller Interface GmbH & Co. KG
 Klingenbergstraße 26
 D-32758 Detmold
 Germany

www.weidmueller.com

Accessori

Tipo	WS 10/5 MC NE WS	Versione
N. d'ordine	1635000000	WS, Terminal marker, 10 x 5 mm, Passo in mm (P): 5.00 Weidmueller,
GTIN (EAN)	4008190261948	Allen-Bradley, bianco
CPZ	720 ST	

Supporto marcatori



Il portamarcatore offre la possibilità di un ulteriore montaggio di marcatori di standard con un passo di 5 o 5,1 mm. I supporti angolari possono essere combinati opzionalmente e montati in tutti i canali di marcatura standard delle morsettiere modulari Klippon®. I tipi di marcatori adatti sono reperibili sotto i rispettivi accessori del supporto per siglatura di designazione.

Dati generali per l'ordinazione

Tipo	BZT 1 WS 10/5	Versione
N. d'ordine	1805490000	Accessori, Supporto per siglatura
GTIN (EAN)	4032248270231	
CPZ	100 ST	
Tipo	BZT 1 ZA WS 10/5	Versione
N. d'ordine	1805520000	Accessori, Supporto per siglatura
GTIN (EAN)	4032248270248	
CPZ	100 ST	

Cacciaviti a lama



Cacciaviti isolati VDE per lavori su parti sotto tensione fino a AC 1000 V e DC 1500 V, DIN EN 60900, IEC 900. Sicurezza testata GS, collaudo su ogni singolo pezzo. Lama in acciaio al cromo-vanadio-molibdeno, temprato, superficie lucidata.

Dati generali per l'ordinazione

Tipo	SDIS SLIM 0.6X3.5X100	Versione
N. d'ordine	2749610000	Utensile di montaggio, Larghezza della lama (B): 3.5 mm, Lunghezza della lama: 100 mm, Spessore della lama (A): 0.6 mm
GTIN (EAN)	4050118896350	
CPZ	1 ST	