

BVZ 7.62HP/03/180SH150C SN BK BX

Weidmüller Interface GmbH & Co. KG
 Klingenbergstraße 26
 D-32758 Detmold
 Germany

www.weidmuller.com

Illustrazione del prodotto


Connettore femmina ad alte prestazioni con la collaudata staffa di serraggio Weidmüller in acciaio inox, al 100% senza manutenzione. Affiancabili senza perdita di poli o con flangia multifunzione brevettata per un bloccaggio sicuro, veloce e senza utensili. Massima affidabilità di funzionamento grazie al controprofilo che impedisce errori di collegamento, con diversità di codifica univoca, protezione da difetti di cablaggio e contatto a 4 punti. Siglabile.

Dati generali per l'ordinazione

Versione	Connettore per circuito stampato, Connettore femmina, 7.62 mm, Numero di poli: 3, 180°, Collegamento a vite, Campo di sezioni, max. : 10 mm ² , Box
N. d'ordine	1929890000
Tipo	BVZ 7.62HP/03/180SH150C SN BK BX
GTIN (EAN)	4032248579679
CPZ	50 Pieza
Parametri prodotto	IEC: 1000 V / 57 A / 0.2 - 10 mm ² UL: 600 V / 40.5 A / AWG 24 - AWG 8
Imballaggio	Box

BVZ 7.62HP/03/180SH150C SN BK BX

Weidmüller Interface GmbH & Co. KG
Klingenbergstraße 26
D-32758 Detmold
Germany

www.weidmueller.com

Dati tecnici

Omologazioni

Omologazioni



ROHS Conforme

UL File Number Search [Sito web UL](#)

N° certificato (cURus) E60693

Dimensioni e pesi

Profondità	80.3 mm	Profondità (pollici)	3.1614 inch
Posizione verticale	25 mm	Altezza (pollici)	0.9842 inch
Larghezza	38.1 mm	Larghezza (pollici)	1.5 inch
Peso netto	36.2 g		

Conformità ambientale del prodotto

Stato conformità RoHS	Conforme senza esenzione
REACH SVHC	No SVHC superiori a 0,1 wt%

Parametri del sistema

Famiglia prodotti	OMNIMATE Power - Serie BV/SV 7.62HP	Tipo di collegamento	Collegamento al campo
Tecnica di collegamento cavi	Collegamento a vite	Passo in mm (P)	7.62 mm
Passo in pollici (P)	0.300 "	Direzione d'uscita del conduttore	180°
Numero di poli	3	L1 in mm	15.24 mm
L1 in pollici	0.600 "	quantità di file	1
Numero di serie di poli	1	Sezione di dimensionamento	6 mm ²
Protezione da contatto accidentale DIN VDE 57 106	sicurezza per le dita	Protezione da contatto accidentale secondo DIN VDE 0470	IP 20
Grado di protezione	IP20	Resistenza di passaggio	4,50 mΩ
Codificabile	Sì	Lunghezza di spellatura	12 mm
Coppia di serraggio per flangia a vite, min.	0.2 Nm	Coppia di serraggio per flangia a vite, max.	0.3 Nm
Coppia di serraggio, min.	0.5 Nm	Coppia di serraggio, max.	0.6 Nm
Vite di serraggio	M 3	Lama cacciavite	0,6 x 3,5
Cicli di inserimento	25	Forza di innesto/polo, max.	16.5 N
Forza d'estrazione/polo, max.	11 N		

Dati del materiale

Materiale isolante	PA GF	Colori	nero
Tabella dei colori (simile)	RAL 9011	Gruppo materiali isolanti	II
Comparative Tracking Index (CTI)	≥ 500	Moisture Level (MSL)	
Classe d'infiammabilità UL 94	V-0	Materiale base dei contatti	Lega di rame
Materiale dei contatti	Lega di rame	Superficie dei contatti	stagnato
Struttura a strati del connettore maschio	6...8 μm Sn glossy	Temperatura di magazzinaggio, min.	-40 °C
Temperatura di magazzinaggio, max.	70 °C	Temperatura d'esercizio, min.	-50 °C
Temperatura d'esercizio, max.	125 °C	Campo della temperatura di montaggio, min.	-25 °C

Campo della temperatura di montaggio, 100 °C max.

Conduttori adatti al collegamento

Campo di sezioni, min. 0.2 mm²

BVZ 7.62HP/03/180SH150C SN BK BX

Weidmüller Interface GmbH & Co. KG
 Klingenbergstraße 26
 D-32758 Detmold
 Germany

www.weidmueller.com

Dati tecnici

Campo di sezioni, max.	10 mm ²
Sezione di collegamento cavo AWG, min.	AWG 24
Sezione di collegamento cavo AWG, max.	AWG 8
rigido, min. H05(07) V-U	0.2 mm ²
rigido, max. H05(07) V-U	6 mm ²
Flessibile, min. H05(07) V-K	0.2 mm ²
Flessibile, max. H05(07) V-K	10 mm ²
con terminale AEH con collare DIN 46 228/4, min.	0.2 mm ²
con terminale AEH con collare DIN 46 228/4, max.	6 mm ²
con terminale, DIN 46228 pt 1, min.	0.5 mm ²
con terminale a norma DIN 46 228/1, max.	6 mm ²
Calibro a tampone secondo EN 60999 a 2,8 mm x 2,0 mm; 2,4 mm x b; ø	

Conduttore innestabile	Sezione trasversale per il collegamento del conduttore	Tipo	con cablaggio di precisione
	terminale	nominale	0.5 mm ²
terminale	Sezione trasversale per il collegamento del conduttore	Lunghezza di spellatura	nominale 14 mm
		Terminale consigliato	H0,5/18 OR
		Tipo	con cablaggio di precisione
terminale	Sezione trasversale per il collegamento del conduttore	nominale	1 mm ²
		Lunghezza di spellatura	nominale 15 mm
		Terminale consigliato	H1,0/18 GE
terminale	Sezione trasversale per il collegamento del conduttore	Tipo	con cablaggio di precisione
		nominale	1.5 mm ²
		Lunghezza di spellatura	nominale 15 mm
		Terminale consigliato	H1,5/18D SW
terminale	Sezione trasversale per il collegamento del conduttore	Lunghezza di spellatura	nominale 12 mm
		Terminale consigliato	H1,5/12
		Tipo	con cablaggio di precisione
		nominale	0.75 mm ²
terminale	Sezione trasversale per il collegamento del conduttore	Lunghezza di spellatura	nominale 14 mm
		Terminale consigliato	H0,75/18 W
		Tipo	con cablaggio di precisione
terminale	Sezione trasversale per il collegamento del conduttore	nominale	2.5 mm ²
		Lunghezza di spellatura	nominale 14 mm
		Terminale consigliato	H2,5/19D BL
		Lunghezza di spellatura	nominale 12 mm
terminale	Sezione trasversale per il collegamento del conduttore	Terminale consigliato	H2,5/12
		Tipo	con cablaggio di precisione
		nominale	4 mm ²
		Lunghezza di spellatura	nominale 12 mm
terminale	Sezione trasversale per il collegamento del conduttore	Terminale consigliato	H4,0/12
		Lunghezza di spellatura	nominale 14 mm
		Terminale consigliato	H4,0/20D GR
		Tipo	con cablaggio di precisione
terminale	Sezione trasversale per il collegamento del conduttore	nominale	6 mm ²
		Lunghezza di spellatura	nominale 14 mm
		Terminale consigliato	H6,0/20 SW
		Lunghezza di spellatura	nominale 12 mm

BVZ 7.62HP/03/180SH150C SN BK BX
Weidmüller Interface GmbH & Co. KG

Klingenbergstraße 26

D-32758 Detmold

Germany

www.weidmueller.com

Dati tecnici
Terminale consigliato [H6.0/12](#)

Testo di riferimento Il diametro esterno del collare isolante non dovrebbe essere più largo del passo (P), La lunghezza dei terminali deve essere scelta a seconda del prodotto e della tensione nominale.

Dati di dimensionamento secondo IEC

Testato secondo lo standard	IEC 60664-1, IEC 61984	Corrente di dimensionamento, numero minimo di poli (Tu=20 °C)	57 A
Corrente di dimensionamento, numero massimo di poli (Tu=20 °C)	54 A	Corrente di dimensionamento, numero minimo di poli (Tu=40 °C)	51 A
Corrente di dimensionamento, numero massimo di poli (Tu = 40°C)	41 A	Tensione di dimensionamento con classe di sovratensione/grado di lordura II/2	1000 V
Tensione di dimensionamento con classe di sovratensione/grado di lordura III/2	1000 V	Tensione nominale con classe di sovratensione/grado di lordura III/3	800 V
Tensione di dimensionamento con classe di sovratensione/grado di lordura II/2	6000 V	Tensione di dimensionamento con classe di sovratensione/grado di lordura III/2	8 kV
Sovratensione nominale con classe di sovratensione/grado di lordura III/3	8 kV	Portata transitoria	3 x 1s mit 420 A
Distanza superficiale, min.	13 mm	Distanza in aria, min.	10.2 mm

Dati di dimensionamento secondo CSA

Tensione nominale (Gruppo B / CSA)	600 V	Tensione nominale (Gruppo C / CSA)	600 V
Tensione nominale (Gruppo D / CSA)	600 V	Corrente nominale (Gruppo B / CSA)	40.5 A
Corrente nominale (Gruppo C / CSA)	40.5 A	Corrente nominale (Gruppo D / CSA)	5 A
Sezione di collegamento cavo AWG, min.	AWG 24	Sezione di collegamento cavo AWG, max.	AWG 8

Dati di dimensionamento sec. UL 1059

Istituto (cURus)	CURUS	N° certificato (cURus)	E60693
Tensione nominale (Gruppo B / UL 1059)	600 V	Tensione nominale (Gruppo C / UL 1059)	600 V
Tensione nominale (Gruppo D / UL 1059)	600 V	Tensione nominale (Gruppo F / UL 1059)	1000 V
Corrente nominale (Gruppo B / UL 1059)	40.5 A	Corrente nominale (Gruppo C / UL 1059)	40.5 A
Corrente nominale (Gruppo D / UL 1059)	5 A	Corrente nominale (Gruppo F / UL 1059)	40.5 A
Sezione di collegamento cavo AWG, min.	AWG 24	Sezione di collegamento cavo AWG, max.	AWG 8
Riferimento ai valori di omologazione	Le specifiche indicano i valori massimi, per i dettagli fare riferimento al certificato di conformità.		

Imballaggio

Imballaggio	Box	Lunghezza VPE	336.00 mm
Larghezza VPE	147.00 mm	Altezza VPE	89.00 mm

Controlli sulla tipologia

Test: Durabilità delle siglature	Standard	DIN EN 61984 sezione 7.3.2 / 09.02 prendendo lo schema da DIN EN 60068-2-70 / 07.96
	Test	siglatura di origine, identificazione della tipologia, passo, tipo di materiale
	Valutazione	disponibile

Dati tecnici

	Test	robustezza	
	Valutazione	passato	
Test: Innesto errato (Non intercambiabilità)	Standard	DIN EN 61984 sezione 6.3 e 6.9.1 / 09.02, DIN IEC 512 parte 7 sezione 5 / 05.94	
	Test	girato a 180° con elementi di codifica	
	Valutazione	passato	
	Test	girato a 180° senza elementi di codifica	
	Valutazione	passato	
Test: Sezione bloccabile	Standard	DIN EN 60999-1 sezione 7 e 9.1 / 12.00, DIN EN 60947-1 sezione 8.2.4.5.1 / 12.02	
	Tipo di conduttore	Tipo di cavo e sezione del cavo	rigido 0,5 mm ²
		Tipo di cavo e sezione del cavo	semirigido 0,5 mm ²
		Tipo di cavo e sezione del cavo	rigido 6 mm ²
		Tipo di cavo e sezione del cavo	semirigido 6 mm ²
		Tipo di cavo e sezione del cavo	AWG 24/1
		Tipo di cavo e sezione del cavo	AWG 24/19
		Tipo di cavo e sezione del cavo	AWG 10/1
		Tipo di cavo e sezione del cavo	AWG 10/19
	Valutazione	passato	
Test per danni ai conduttori e allentamento accidentale degli stessi	Standard	DIN EN 60999-1 sezione 9.4 / 12.00	
	Requisito	0,2 kg	
	Tipo di conduttore	Tipo di cavo e sezione del cavo	AWG 24/1
		Tipo di cavo e sezione del cavo	AWG 24/19
	Valutazione	passato	
	Requisito	0,3 kg	
	Tipo di conduttore	Tipo di cavo e sezione del cavo	rigido 0,5 mm ²
		Tipo di cavo e sezione del cavo	semirigido 0,5 mm ²
	Valutazione	passato	
	Requisito	1,4 kg	
Tipo di conduttore	Tipo di cavo e sezione del cavo	rigido 6 mm ²	
	Tipo di cavo e sezione del cavo	semirigido 6 mm ²	
	Tipo di cavo e sezione del cavo	AWG 10/1	
	Tipo di cavo e sezione del cavo	AWG 10/19	
Valutazione	passato		
Test di estrazione	Standard	DIN EN 60999-1 sezione 9.5 / 12.00	
	Requisito	≥10 N	
	Tipo di conduttore	Tipo di cavo e sezione del cavo	AWG 24/1
		Tipo di cavo e sezione del cavo	AWG 24/19
	Valutazione	passato	
Requisito	≥20 N		
Tipo di conduttore	Tipo di cavo e sezione del cavo	rigido 0,5 mm ²	

BVZ 7.62HP/03/180SH150C SN BK BX

Weidmüller Interface GmbH & Co. KG
 Klingenbergstraße 26
 D-32758 Detmold
 Germany

www.weidmueller.com

Dati tecnici

	Tipo di cavo e sezione del cavo	semirigido 0,5 mm ²
Valutazione	passato	
Requisito	≥80 N	
Tipo di conduttore	Tipo di cavo e sezione del cavo	rigido 6 mm ²
	Tipo di cavo e sezione del cavo	semirigido 6 mm ²
	Tipo di cavo e sezione del cavo	AWG 10/1
	Tipo di cavo e sezione del cavo	AWG 10/19
Valutazione	passato	

Nota importante

Conformità IPC Conformità: i prodotti sono sviluppati, prodotti e forniti secondo standard e normative internazionali riconosciuti, sono conformi alle caratteristiche indicate nel foglio dati e soddisfano le caratteristiche decorative in accordo con IPC-A-610 "Classe 2". Ulteriori richieste relative al prodotto potranno essere valutate su richiesta.

Note

- Additional variants on request
- Rated current related to rated cross-section & min. No. of poles.
- Wire end ferrule with plastic collar to DIN 46228/4
- Wire end ferrule without plastic collar to DIN 46228/1
- P on drawing = pitch
- Rated data refer only to the component itself. Clearance and creepage distances to other components are to be designed in accordance with the relevant application standards.
- In accordance with IEC 61984, OMNIMATE-connectors are connectors without breaking capacity (COC). During designated use, connectors are not allowed to be engaged or disengaged when live or under load
- Long term storage of the product with average temperature of 50 °C and maximum humidity 70%, 36 months

Classificazioni

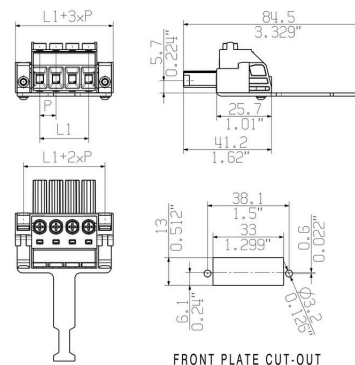
ETIM 8.0	EC002638	ETIM 9.0	EC002638
ETIM 10.0	EC002638	ECLASS 14.0	27-46-02-02
ECLASS 15.0	27-46-02-02		

Disegni

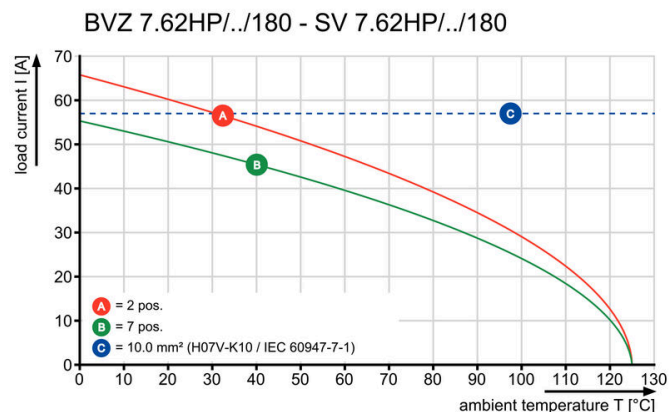
Illustrazione del prodotto



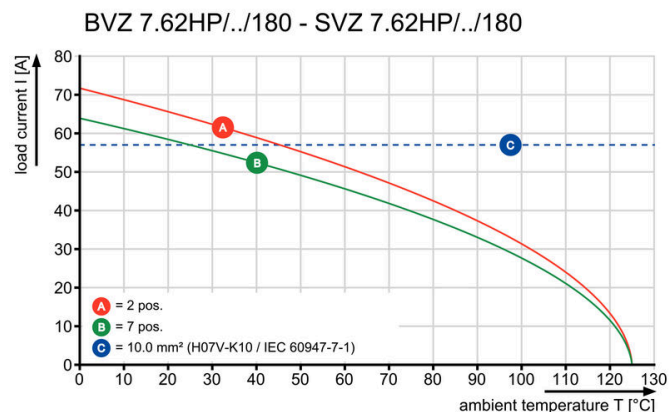
Dimensional drawing



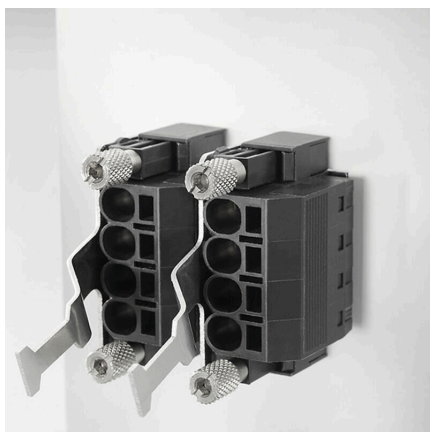
Graph



Graph



Vantaggi del prodotto



Safe shielding Reliable and space-saving

BVZ 7.62HP/03/180SH150C SN BK BX

Weidmüller Interface GmbH & Co. KG
 Klingenbergstraße 26
 D-32758 Detmold
 Germany

www.weidmueller.com

Accessori

Elementi di codifica



La tecnica di collegamento a innesto per l'elettronica di potenza è ottimizzata per la moderna tecnica di azionamento, ad esempio avviatori, convertitori di frequenza e serviregolatori.

OMNIMATE Power fissa gli standard grazie all'elevata sicurezza e alle soluzioni innovative, quali copertura schermo innestabile, contatti di segnale integrati o azionamento monocomando.

Le 3 serie di prodotti offrono ulteriori vantaggi:

- Scalabilità orientata alle soluzioni applicative: dal compatto collegamento 4 mm² a 29 A (IEC) o 20 A (UL) al robusto collegamento 16 mm² a 76 A (IEC) o 54 A (UL)
- Impiego illimitato fino a 1000 V (IEC) o 600 V (UL)
- Svariate possibilità di fissaggio ottimizzate in funzione del tipo di applicazione

I nostri servizi:

Create i vostri connettori personalizzati con la massima semplicità grazie al configuratore di prodotti.

Dati generali per l'ordinazione

Tipo	BV/SV 7.62HP KO RD 2022	Versione	
N. d'ordine	2007300000	Connettore per circuito stampato, Accessori, Elemento di codifica,	
GTIN (EAN)	4050118392715	rosso, Numero di poli: 1	
CPZ	20 ST		

Cacciavite a lama



Cacciaviti a lama tonda, SD DIN 5265, ISO 2380/2, innesto femmina secondo DIN 5264, ISO 2380/1, punta Chrom Top, impugnatura SoftFinish

Dati generali per l'ordinazione

Tipo	SDS 0.8X4.5X125	Versione	
N. d'ordine	9009020000	Cacciavite, Cacciavite	
GTIN (EAN)	4032248266883		
CPZ	1 ST		
Tipo	SDIS 0.8X4.0X100	Versione	
N. d'ordine	9008400000	Cacciavite, Cacciavite	
GTIN (EAN)	4032248056361		
CPZ	1 ST		

BVZ 7.62HP/03/180SH150C SN BK BX

Weidmüller Interface GmbH & Co. KG
 Klingenbergstraße 26
 D-32758 Detmold
 Germany

www.weidmueller.com

Accessori
Cacciavite a croce, tipo Phillips


Cacciavite con intaglio a croce, tipo Phillips, SDK PH DIN 5262, ISO 8764/2-PH, innesto femmina secondo ISO 8764-PH, punta Chrom Top, impugnatura SoftFinish

Dati generali per l'ordinazione

Tipo	SDK PH1	Versione
N. d'ordine	9008480000	Cacciavite, Cacciavite
GTIN (EAN)	4032248056477	
CPZ	1 ST	
Tipo	SDIK PH1	Versione
N. d'ordine	9008570000	Cacciavite, Cacciavite
GTIN (EAN)	4032248056569	
CPZ	1 ST	

Crimping tools


Pinza crimpatrice per terminali con e senza collare isolante

- cricchetto di sicurezza per una crimpatura di qualità
- possibilità di sbloccaggio in caso di manovre errate

Dati generali per l'ordinazione

Tipo	PZ 6/5	Versione
N. d'ordine	9011460000	Utensile di compressione, Pinza crimpatrice per terminali, 0.25mm ² ,
GTIN (EAN)	4008190165352	6mm ² , Crimpatura con profilo trapezoidale
CPZ	1 ST	

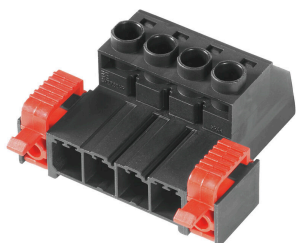
BVZ 7.62HP/03/180SH150C SN BK BX

Weidmüller Interface GmbH & Co. KG
Klingenbergstraße 26
D-32758 Detmold
Germany

www.weidmueller.com

Controprezzi

SVZ 7.62HP 180FC SN

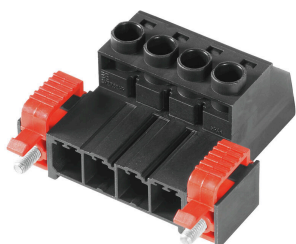


Striscia di connettori maschio ad alte prestazioni con la collaudata staffa di serraggio Weidmüller in acciaio inox, senza manutenzione al 100%. Affiancabili senza perdita di poli o con flangia multifunzione brevettata per un bloccaggio sicuro, veloce e senza utensili. Massima affidabilità di collegamento e funzionamento grazie al controprofilo che impedisce errori di collegamento, con diversità di codifica univoca, protezione da errori di cablaggio. Siglabile.

Dati generali per l'ordinazione

Tipo	SVZ 7.62HP/03/180FC SN ...	Versione
N. d'ordine	1950890000	Connettore per circuito stampato, Collegamento, 7.62 mm, Numero
GTIN (EAN)	4032248629756	di poli: 3, 180°, Collegamento a vite, Campo di sezioni, max. : 6 mm ² ,
CPZ	100 ST	Box

SVZ 7.62HP 180SFC SN



Striscia di connettori maschio ad alte prestazioni con la collaudata staffa di serraggio Weidmüller in acciaio inox, senza manutenzione al 100%. Affiancabili senza perdita di poli o con flangia multifunzione brevettata per un bloccaggio sicuro, veloce e senza utensili. Massima affidabilità di collegamento e funzionamento grazie al controprofilo che impedisce errori di collegamento, con diversità di codifica univoca, protezione da errori di cablaggio. Siglabile.

Dati generali per l'ordinazione

Tipo	SVZ 7.62HP/03/180SFC SN...	Versione
N. d'ordine	1951000000	Connettore per circuito stampato, Collegamento, 7.62 mm, Numero
GTIN (EAN)	4032248629909	di poli: 3, 180°, Collegamento a vite, Campo di sezioni, max. : 6 mm ² ,
CPZ	100 ST	Box

SVZ 7.62HP 180SH180C SN



Striscia di connettori maschio ad alte prestazioni con la collaudata staffa di serraggio Weidmüller in acciaio inox, senza manutenzione al 100%. Affiancabili senza perdita di poli o con flangia multifunzione brevettata per un bloccaggio sicuro, veloce e senza utensili. Massima affidabilità di collegamento e funzionamento grazie al controprofilo che impedisce errori di collegamento, con diversità di codifica univoca, protezione da errori di cablaggio. Siglabile.

Dati generali per l'ordinazione

Tipo	SVZ 7.62HP/03/180RSH180...	Versione
N. d'ordine	1951150000	Connettore per circuito stampato, Collegamento, 7.62 mm, Numero
GTIN (EAN)	4032248630127	di poli: 3, 180°, Collegamento a vite, Campo di sezioni, max. : 6 mm ² ,
CPZ	50 ST	Box