

LMZF 5/2/135 3.5OR

Weidmüller Interface GmbH & Co. KG

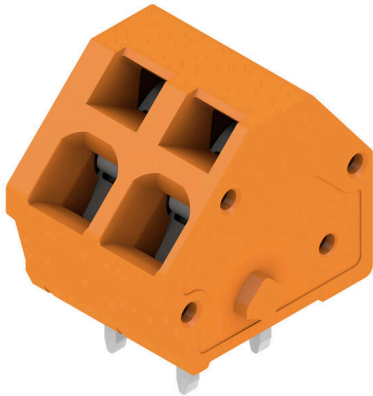
Klingenbergstraße 26

D-32758 Detmold

Germany

www.weidmueller.com

Illustrazione del prodotto



Morsetto di installazione compatto per cavi da 2,5mm² di sezione.

Collegamento a molla autobloccante con direzione di uscita 135° e passo variabile 5,00 - 5,08 mm (1 componente = 2 passi).

Dati di dimensionamento:

- 24A a 40°C / 630V (IEC) o 15A / 300V (UL)
- 0,13 - 1,5 mm²; (IEC) / 26 - 14 AWG (UL)
- Classe d'infiammabilità secondo UL 94: V0

Vantaggi applicativi:

- Resistenza termica: caricabile con una temperatura costante fino a 120°C grazie al Wemid, materiale isolante ad alte prestazioni.
- Variabile: semplice adattamento del passo da 5,00 a 5,08 mm (0,200 pollici)
- Comodo: leva di azionamento opzionale per l'apertura del punto di contatto

Dati generali per l'ordinazione

| | |
|--------------------|--|
| Versione | Morsetti per circuito stampato, 5.00 mm, Numero di poli: 2, 135°, Lunghezza spina a saldare (l): 3.5 mm, stagnato, arancione, Molla autobloccante, Campo di sezioni, max. : 2.5 mm², Box |
| N. d'ordine | 1913780000 |
| Tipo | LMZF 5/2/135 3.5OR |
| GTIN (EAN) | 4032248544325 |
| CPZ | 100 Pieza |
| Parametri prodotto | IEC: 630 V / 24 A / 0.13 - 2.5 mm² UL: 300 V / 15 A / AWG 26 - AWG 14 |
| Imballaggio | Box |

LMZF 5/2/135 3.50R

Weidmüller Interface GmbH & Co. KG

Klingenbergstraße 26

D-32758 Detmold

Germany

www.weidmueller.com

Dati tecnici

Omologazioni

Omologazioni



ROHS Conforme

UL File Number Search [Sito web UL](#)

N° certificato (cURus) E60693

Dimensioni e pesi

| | | | |
|---------------------|-------------|----------------------|-------------|
| Profondità | 14.5 mm | Profondità (pollici) | 0.5709 inch |
| Posizione verticale | 16.4 mm | Altezza (pollici) | 0.6457 inch |
| Altezza minima | 12.9 mm | Larghezza | 12.5 mm |
| Larghezza (pollici) | 0.4921 inch | Peso netto | 3.64 g |

Conformità ambientale del prodotto

| | |
|-----------------------|-----------------------------|
| Stato conformità RoHS | Conforme senza esenzione |
| REACH SVHC | No SVHC superiori a 0,1 wt% |

Parametri del sistema

| | | | |
|---|------------------------------|---|---------------------|
| Famiglia prodotti | OMNIMATE Signal - Serie LMZF | Tecnica di collegamento cavi | Molla autobloccante |
| Montaggio su circuito stampato | Collegamento a saldare THT | Direzione d'uscita del conduttore | 135° |
| Passo in mm (P) | 5.00 mm | Passo in pollici (P) | 0.197 " |
| Numero di poli | 2 | Numero di serie di poli | 1 |
| assemblabile da parte del cliente | No | quantità di file | 1 |
| Numero massimo di poli ordinabili per fila | 48 | Lunghezza spina a saldare (l) | 3.5 mm |
| Dimensioni del codolo a saldare | 0,8 x 0,8 mm | Diametro foro di equipaggiamento (D) | 1.3 mm |
| Tolleranza diametro di equipaggiamento (D) | + 0,1 mm | Numero di codoli a saldare per polo | 2 |
| Lama cacciavite | 0,4 x 2,5 | Lama cacciavite norma | DIN 5264-A |
| Lunghezza di spellatura | 6 mm | L1 in mm | 5.00 mm |
| L1 in pollici | 0.197 " | Protezione da contatto accidentale secondo DIN VDE 0470 | IP 20 |
| Protezione da contatto accidentale DIN VDE 57 106 | sicurezza per le dita | Grado di protezione | IP20 |

Dati del materiale

| | | | |
|--|------------|---|------------------------|
| Materiale isolante | Wemid (PA) | Colori | arancione |
| Tabella dei colori (simile) | RAL 2000 | Gruppo materiali isolanti | I |
| Comparative Tracking Index (CTI) | ≥ 600 | Moisture Level (MSL) | |
| Classe d'infiammabilità UL 94 | V-0 | Materiale dei contatti | Lega di rame |
| Superficie dei contatti | stagnato | Rivestimento | 4-10 µm SN |
| Tipo di stagnatura | opaco | Struttura a strati del collegamento a saldare | 4...6 µm Sn / 5...8 µm |
| Temperatura di magazzinaggio, min. | -40 °C | Temperatura di magazzinaggio, max. | 70 °C |
| Temperatura d'esercizio, min. | -50 °C | Temperatura d'esercizio, max. | 120 °C |
| Campo della temperatura di montaggio, min. | -25 °C | Campo della temperatura di montaggio, max. | 120 °C |

Dati tecnici

Conduttori adatti al collegamento

| | | | | |
|--|---|------------------------------|-----------------------------|------|
| Campo di sezioni, min. | 0.13 mm ² | | | |
| Campo di sezioni, max. | 2.5 mm ² | | | |
| Sezione di collegamento cavo AWG, min. | AWG 26 | | | |
| Sezione di collegamento cavo AWG, max. | AWG 14 | | | |
| rigido, min. H05(07) V-U | 0.13 mm ² | | | |
| rigido, max. H05(07) V-U | 2.5 mm ² | | | |
| Flessibile, min. H05(07) V-K | 0.13 mm ² | | | |
| Flessibile, max. H05(07) V-K | 2.5 mm ² | | | |
| con terminale AEH con collare DIN 46 228/4, min. | 0.25 mm ² | | | |
| con terminale AEH con collare DIN 46 228/4, max. | 1.5 mm ² | | | |
| con terminale, DIN 46228 pt 1, min. | 0.25 mm ² | | | |
| con terminale a norma DIN 46 228/1, max. | 1.5 mm ² | | | |
| Conduttore innestabile | Sezione trasversale per il collegamento del conduttore | Tipo | con cablaggio di precisione | |
| | | nominale | 0.5 mm ² | |
| | terminale | Lunghezza di spellatura | nominale | 8 mm |
| | | Terminale consigliato | H0,5/12 OR | |
| | | Lunghezza di spellatura | nominale | 6 mm |
| | | Terminale consigliato | H0,5/6 | |
| | Sezione trasversale per il collegamento del conduttore | Tipo | con cablaggio di precisione | |
| | | nominale | 0.75 mm ² | |
| | terminale | Lunghezza di spellatura | nominale | 8 mm |
| | | Terminale consigliato | H0,75/12 W | |
| | | Lunghezza di spellatura | nominale | 6 mm |
| | | Terminale consigliato | H0,75/6 | |
| | Sezione trasversale per il collegamento del conduttore | Tipo | con cablaggio di precisione | |
| | | nominale | 1 mm ² | |
| | terminale | Lunghezza di spellatura | nominale | 8 mm |
| | | Terminale consigliato | H1,0/12 GE | |
| | | Lunghezza di spellatura | nominale | 6 mm |
| | | Terminale consigliato | H1,0/6 | |
| | Sezione trasversale per il collegamento del conduttore | Tipo | con cablaggio di precisione | |
| | | nominale | 0.25 mm ² | |
| terminale | Lunghezza di spellatura | nominale | 8 mm | |
| | Terminale consigliato | H0,25/10 HBL | | |
| | Lunghezza di spellatura | nominale | 5 mm | |
| | Terminale consigliato | H0,25/5 | | |
| Sezione trasversale per il collegamento del conduttore | Tipo | con cablaggio di precisione | | |
| | nominale | 0.34 mm ² | | |
| terminale | Lunghezza di spellatura | nominale | 8 mm | |
| | Terminale consigliato | H0,34/10 TK | | |
| Testo di riferimento | La lunghezza dei terminali deve essere scelta a seconda del prodotto e della tensione nominale., Il diametro esterno del collare isolante non dovrebbe essere più largo del passo (P) | | | |

LMZF 5/2/135 3.50R

Weidmüller Interface GmbH & Co. KG

Klingenbergstraße 26

D-32758 Detmold

Germany

www.weidmueller.com

Dati tecnici

Dati di dimensionamento secondo IEC

| | | | |
|--|------------------------|--|-------|
| Testato secondo lo standard | IEC 60664-1, IEC 61984 | Corrente di dimensionamento, numero minimo di poli (Tu=20 °C) | 24 A |
| Corrente di dimensionamento, numero massimo di poli (Tu=20 °C) | 24 A | Corrente di dimensionamento, numero minimo di poli (Tu=40 °C) | 24 A |
| Corrente di dimensionamento, numero massimo di poli (Tu = 40°C) | 24 A | Tensione di dimensionamento con classe di sovratensione/grado di lordura II/2 | 630 V |
| Tensione di dimensionamento con classe di sovratensione/grado di lordura III/2 | 320 V | Tensione nominale con classe di sovratensione/grado di lordura III/3 | 250 V |
| Tensione di dimensionamento con classe di sovratensione/grado di lordura II/2 | 4 kV | Tensione di dimensionamento con classe di sovratensione/grado di lordura III/2 | 4 kV |
| Sovratensione nominale con classe di sovratensione/grado di lordura III/3 | 4 kV | | |

Dati di dimensionamento secondo CSA

| | | | |
|--|--------|--|--------|
| Tensione nominale (Gruppo B / CSA) | 300 V | Tensione nominale (Gruppo D / CSA) | 300 V |
| Corrente nominale (Gruppo B / CSA) | 10 A | Corrente nominale (Gruppo D / CSA) | 10 A |
| Sezione di collegamento cavo AWG, min. | AWG 26 | Sezione di collegamento cavo AWG, max. | AWG 14 |

Dati di dimensionamento sec. UL 1059

| | | | |
|--|--|--|--------|
| Istituto (cURus) | CURUS | N° certificato (cURus) | E60693 |
| Tensione nominale (Gruppo B / UL 1059) | 300 V | Tensione nominale (Gruppo D / UL 1059) | 300 V |
| Corrente nominale (Gruppo B / UL 1059) | 15 A | Corrente nominale (Gruppo D / UL 1059) | 10 A |
| Sezione di collegamento cavo AWG, min. | AWG 26 | Sezione di collegamento cavo AWG, max. | AWG 14 |
| Riferimento ai valori di omologazione | Le specifiche indicano i valori massimi, per i dettagli fare riferimento al certificato di conformità. | | |

Imballaggio

| | | | |
|---------------|-----------|---------------|-----------|
| Imballaggio | Box | Lunghezza VPE | 278.00 mm |
| Larghezza VPE | 154.00 mm | Altezza VPE | 58.00 mm |

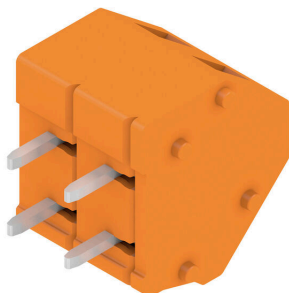
Nota importante

| | |
|----------------|---|
| Conformità IPC | Conformità: i prodotti sono sviluppati, prodotti e forniti secondo standard e normative internazionali riconosciuti, sono conformi alle caratteristiche indicate nel foglio dati e soddisfano le caratteristiche decorative in accordo con IPC-A-610 "Classe 2". Ulteriori richieste relative al prodotto potranno essere valutate su richiesta. |
| Note | <ul style="list-style-type: none"> • Rated current related to rated cross-section & min. No. of poles. • Wire end ferrule without plastic collar to DIN 46228/1 • Wire end ferrule with plastic collar to DIN 46228/4 • P on drawing = pitch • Rated data refer only to the component itself. Clearance and creepage distances to other components are to be designed in accordance with the relevant application standards. • Long term storage of the product with average temperature of 50 °C and maximum humidity 70%, 36 months |

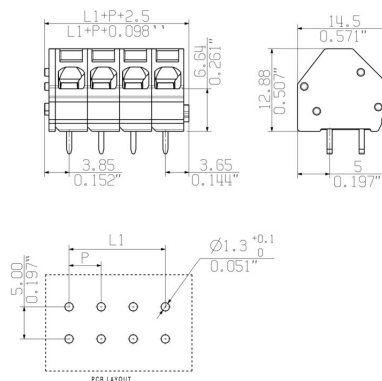
Dati tecnici**Classificazioni**

| | | | |
|-------------|-------------|-------------|-------------|
| ETIM 8.0 | EC002643 | ETIM 9.0 | EC002643 |
| ETIM 10.0 | EC002643 | ECLASS 14.0 | 27-46-01-01 |
| ECLASS 15.0 | 27-46-01-01 | | |

Illustrazione del prodotto



Dimensional drawing



Graph

