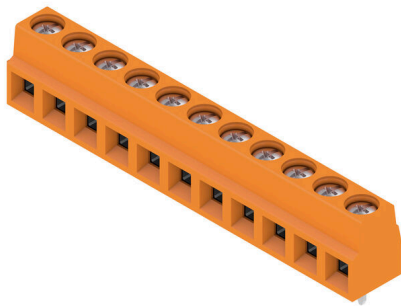


Illustrazione del prodotto



Piccolo, compatto e potente: questo morsetto per circuito stampato con collaudato collegamento a staffa di serraggio nel passo 5,08 mm ha una capacità di 17,5 A. Direzione d'uscita del conduttore a 90° Adatto per sezioni del cavo fino a 1,5 mm².

Dati generali per l'ordinazione

Versione	Morsetti per circuito stampato, 5.08 mm, Numero di poli: 11, 90°, Lunghezza spina a saldare (l): 3.5 mm, stagnato, arancione, Collegamento a vite, Campo di sezioni, max. : 1.5 mm ² , Box
N. d'ordine	1912930000
Tipo	LS 5.08/11/90 3.5SN OR BX
GTIN (EAN)	4032248542819
CPZ	100 Pieza
Parametri prodotto	IEC: 630 V / 17.5 A / 0.08 - 1.5 mm ² UL: 300 V / 15 A / AWG 28 - AWG 14
Imballaggio	Box
Stato consegna	In futuro questo articolo non sarà più disponibile.
Disponibile fino a	2026-03-30T00:00:00+02:00
Dati di riferimento	026 0940 1990EZ5SN OR BX

Dati tecnici

Omologazioni

Omologazioni



ROHS Conforme

UL File Number Search [Sito web UL](#)

N° certificato (cURus) E60693

Dimensioni e pesi

Profondità	8.1 mm	Profondità (pollici)	0.3189 inch
Posizione verticale	13.8 mm	Altezza (pollici)	0.5433 inch
Altezza minima	10.3 mm	Larghezza	56.38 mm
Larghezza (pollici)	2.2197 inch	Peso netto	12.25 g

Conformità ambientale del prodotto

Stato conformità RoHS	Conforme con esenzione
Esenzione RoHS (se applicabile/nota)	6c
REACH SVHC	Lead 7439-92-1
SCIP	bf16c6c7-a337-4c4d-8703-f321e4125514

Parametri del sistema

Famiglia prodotti	OMNIMATE Signal - Serie LS	Tecnica di collegamento cavi	Collegamento a vite
Montaggio su circuito stampato	Collegamento a saldare THT	Direzione d'uscita del conduttore	90°
Passo in mm (P)	5.08 mm	Passo in pollici (P)	0.200 "
Numero di poli	11	Numero di serie di poli	1
assemblabile da parte del cliente	Sì	quantità di file	1
Numero massimo di poli ordinabili per fila	24	Lunghezza spina a saldare (l)	3.5 mm
Dimensioni del codolo a saldare	0,5 x 1,0 mm	Diametro foro di equipaggiamento (D)	1.3 mm
Tolleranza diametro di equipaggiamento (D)	+ 0,1 mm	Numero di codoli a saldare per polo	1
Lama cacciavite	0,6 x 3,5	Lama cacciavite norma	DIN 5264
Coppia di serraggio, min.	0.4 Nm	Coppia di serraggio, max.	0.5 Nm
Vite di serraggio	M 2,5	Lunghezza di spellatura	6 mm
L1 in mm	50.80 mm	L1 in pollici	2.000 "
Protezione da contatto accidentale secondo DIN VDE 0470	IP 20	Protezione da contatto accidentale DIN VDE 57 106	sicurezza per le dita
Grado di protezione	IP20		

Dati del materiale

Materiale isolante	Wemid (PA)	Colori	arancione
Tabella dei colori (simile)	RAL 2000	Gruppo materiali isolanti	I
Comparative Tracking Index (CTI)	≥ 600	Moisture Level (MSL)	
Classe d'infiammabilità UL 94	V-0	Materiale dei contatti	Lega in rame
Superficie dei contatti	stagnato	Struttura a strati del collegamento a saldare	5...8 µm Sn
Temperatura di magazzinaggio, min.	-40 °C	Temperatura di magazzinaggio, max.	70 °C
Temperatura d'esercizio, min.	-50 °C	Temperatura d'esercizio, max.	120 °C
Campo della temperatura di montaggio, min.	-25 °C	Campo della temperatura di montaggio, max.	120 °C

Dati tecnici

Conduttori adatti al collegamento

Campo di sezioni, min.	0.08 mm ²			
Campo di sezioni, max.	1.5 mm ²			
Sezione di collegamento cavo AWG, min.	AWG 28			
Sezione di collegamento cavo AWG, max.	AWG 14			
rigido, min. H05(07) V-U	0.08 mm ²			
rigido, max. H05(07) V-U	1.5 mm ²			
Flessibile, min. H05(07) V-K	0.08 mm ²			
Flessibile, max. H05(07) V-K	1.5 mm ²			
con terminale AEH con collare DIN 46 228/4, min.	0.25 mm ²			
con terminale AEH con collare DIN 46 228/4, max.	1.5 mm ²			
con terminale, DIN 46228 pt 1, min.	0.25 mm ²			
con terminale a norma DIN 46 228/1, max.	1.5 mm ²			
Conduttore innestabile	Sezione trasversale per il collegamento del conduttore	Tipo	con cablaggio di precisione	
		nominale	0.5 mm ²	
	terminale	Lunghezza di spellatura	nominale	8 mm
		Terminale consigliato	H0.5/12 OR	
		Lunghezza di spellatura	nominale	6 mm
		Terminale consigliato	H0.5/6	
	Sezione trasversale per il collegamento del conduttore	Tipo	con cablaggio di precisione	
		nominale	0.75 mm ²	
	terminale	Lunghezza di spellatura	nominale	8 mm
		Terminale consigliato	H0.75/12 W	
		Lunghezza di spellatura	nominale	6 mm
		Terminale consigliato	H0.75/6	
	Sezione trasversale per il collegamento del conduttore	Tipo	con cablaggio di precisione	
		nominale	1 mm ²	
	terminale	Lunghezza di spellatura	nominale	8 mm
		Terminale consigliato	H1.0/12 GE	
		Lunghezza di spellatura	nominale	6 mm
		Terminale consigliato	H1.0/6	
	Sezione trasversale per il collegamento del conduttore	Tipo	con cablaggio di precisione	
		nominale	0.25 mm ²	
terminale	Lunghezza di spellatura	nominale	8 mm	
	Terminale consigliato	H0.25/10 HBL		
	Lunghezza di spellatura	nominale	5 mm	
	Terminale consigliato	H0.25/5		
Sezione trasversale per il collegamento del conduttore	Tipo	con cablaggio di precisione		
	nominale	0.34 mm ²		
terminale	Lunghezza di spellatura	nominale	8 mm	
	Terminale consigliato	H0.34/10 TK		

Testo di riferimento La lunghezza dei terminali deve essere scelta a seconda del prodotto e della tensione nominale., Il diametro esterno del collare isolante non dovrebbe essere più largo del passo (P)

Dati tecnici
Dati di dimensionamento secondo IEC

Testato secondo lo standard	IEC 60664-1, IEC 61984	Corrente di dimensionamento, numero minimo di poli (Tu=20 °C)	17.5 A
Corrente di dimensionamento, numero massimo di poli (Tu=20 °C)	17.5 A	Corrente di dimensionamento, numero minimo di poli (Tu=40 °C)	17.5 A
Corrente di dimensionamento, numero massimo di poli (Tu = 40°C)	17.5 A	Tensione di dimensionamento con classe di sovratensione/grado di lordura II/2	630 V
Tensione di dimensionamento con classe di sovratensione/grado di lordura III/2	320 V	Tensione nominale con classe di sovratensione/grado di lordura III/3	250 V
Tensione di dimensionamento con classe di sovratensione/grado di lordura II/2	4 kV	Tensione di dimensionamento con classe di sovratensione/grado di lordura III/2	4 kV
Sovratensione nominale con classe di sovratensione/grado di lordura III/3	4 kV		

Dati di dimensionamento secondo CSA

Istituto (CSA)	CSA	N° certificato (CSA)	200039-1815154
Tensione nominale (Gruppo B / CSA)	300 V	Tensione nominale (Gruppo D / CSA)	300 V
Corrente nominale (Gruppo B / CSA)	20 A	Corrente nominale (Gruppo D / CSA)	10 A
Sezione di collegamento cavo AWG, min.	AWG 28	Sezione di collegamento cavo AWG, max.	AWG 14
Riferimento ai valori di omologazione	Le specifiche indicano i valori massimi, per i dettagli fare riferimento al certificato di conformità.		

Dati di dimensionamento sec. UL 1059

Istituto (cURus)	CURUS	N° certificato (cURus)	E60693
Tensione nominale (Gruppo B / UL 1059)	300 V	Tensione nominale (Gruppo D / UL 1059)	300 V
Corrente nominale (Gruppo B / UL 1059)	15 A	Corrente nominale (Gruppo D / UL 1059)	10 A
Sezione di collegamento cavo AWG, min.	AWG 28	Sezione di collegamento cavo AWG, max.	AWG 14
Riferimento ai valori di omologazione	Le specifiche indicano i valori massimi, per i dettagli fare riferimento al certificato di conformità.		

Imballaggio

Imballaggio	Box	Lunghezza VPE	282.00 mm
Larghezza VPE	154.00 mm	Altezza VPE	108.00 mm

Controlli sulla tipologia

Test: Durabilità delle siglature	Standard	DIN IEC 605 12-2 sezione 1 / 05.94
	Test	siglatura di origine, identificazione della tipologia, passo, siglatura di omologazione UL, robustezza disponibile
	Valutazione	
Test: Sezione bloccabile	Standard	DIN EN 60999-1 sezione 7 e 9.1 / 12.00, DIN EN 60947-1 sezione 8.2.4.5.1 / 12.99
	Tipo di conduttore	Tipo di cavo e sezione rigido 0,08 mm ² del cavo
		Tipo di cavo e sezione semirigido 0,08 mm ² del cavo

Dati tecnici

		Tipo di cavo e sezione del cavo	rigido 1,5 mm ²	
		Tipo di cavo e sezione del cavo	semirigido 1,5 mm ²	
		Tipo di cavo e sezione del cavo	AWG 28/1	
		Tipo di cavo e sezione del cavo	AWG 28/19	
		Tipo di cavo e sezione del cavo	AWG 14/1	
		Tipo di cavo e sezione del cavo	AWG 14/19	
Test per danni ai conduttori e allentamento accidentale degli stessi	Valutazione	passato		
	Standard	DIN EN 60999-1 sezione 9.4 / 12.00		
	Requisito	0,2 kg		
	Tipo di conduttore	Tipo di cavo e sezione del cavo	AWG 28/1	
		Tipo di cavo e sezione del cavo	AWG 28/19	
	Valutazione	passato		
	Requisito	0,3 kg		
	Tipo di conduttore	Tipo di cavo e sezione del cavo	rigido 0,5 mm ²	
		Tipo di cavo e sezione del cavo	semirigido 0,5 mm ²	
	Valutazione	passato		
	Requisito	0,4 kg		
	Tipo di conduttore	Tipo di cavo e sezione del cavo	rigido 1,5 mm ²	
Tipo di cavo e sezione del cavo		semirigido 1,5 mm ²		
Valutazione	passato			
Requisito	0,7 kg			
Tipo di conduttore	Tipo di cavo e sezione del cavo	AWG 14/1		
	Tipo di cavo e sezione del cavo	AWG 14/19		
Test di estrazione	Valutazione	passato		
	Standard	DIN EN 60999-1 sezione 9.5 / 12.00		
	Requisito	≥5 N		
	Tipo di conduttore	Tipo di cavo e sezione del cavo	AWG 28/1	
		Tipo di cavo e sezione del cavo	AWG 28/19	
	Valutazione	passato		
	Requisito	≥20 N		
	Tipo di conduttore	Tipo di cavo e sezione del cavo	H05V-U0.5	
		Tipo di cavo e sezione del cavo	H05V-K0.5	
	Valutazione	passato		
	Requisito	≥40 N		
	Tipo di conduttore	Tipo di cavo e sezione del cavo	H05V-U1.5	
Tipo di cavo e sezione del cavo		H05V-K1.5		
Valutazione	passato			
Requisito	≥50 N			
Tipo di conduttore	Tipo di cavo e sezione del cavo			
	AWG 14/1			

Dati tecnici

	Tipo di cavo e sezione del cavo	AWG 14/19
Valutazione	passato	

Nota importante

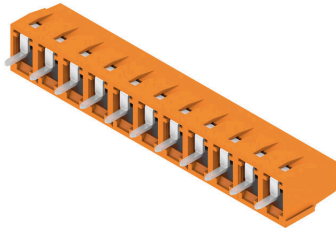
Conformità IPC	Conformità: i prodotti sono sviluppati, prodotti e forniti secondo standard e normative internazionali riconosciuti, sono conformi alle caratteristiche indicate nel foglio dati e soddisfano le caratteristiche decorative in accordo con IPC-A-610 "Classe 2". Ulteriori richieste relative al prodotto potranno essere valutate su richiesta.
Note	<ul style="list-style-type: none"> • Rated current related to rated cross-section & min. No. of poles. • Wire end ferrule without plastic collar to DIN 46228/1 • Wire end ferrule with plastic collar to DIN 46228/4 • P on drawing = pitch • Rated data refer only to the component itself. Clearance and creepage distances to other components are to be designed in accordance with the relevant application standards. • Long term storage of the product with average temperature of 50 °C and maximum humidity 70%, 36 months

Classificazioni

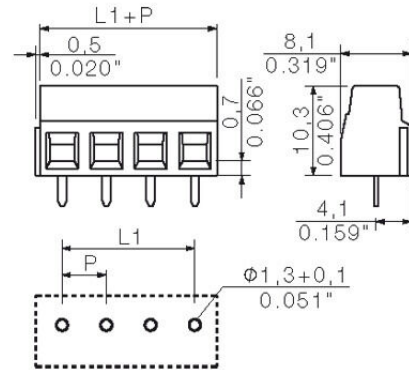
ETIM 8.0	EC002643	ETIM 9.0	EC002643
ETIM 10.0	EC002643	ECLASS 14.0	27-46-01-01
ECLASS 15.0	27-46-01-01		

Disegni

Illustrazione del prodotto



Dimensional drawing



Graph

